



DS POWER HIGH SERİSİ

KGK'LAR

300-400-500-600 kVA

3 Faz Giriş - 3 Faz Çıkış

**KESİNTİSİZ GÜÇ KAYNAĞI
KULLANICI EL KİTABI**

İÇİNDEKİLER

1. HAZIRLIK İŞLEMLERİ	9
1.1 Ambalajın çıkartılması ve cihazın konumlanması	9
1.2 Depplama	9
1.3 Taşıma	9
2. KURULUM ORTAMI	10
2.1 Ortam koşulları:	10
2.2 Yerin boyutları	10
2.3 Alanın soğutulması	11
2.4 Akü alanı için hava değişimi	11
3. TEKLİ KONFIGÜRASYONDA KGK	12
3.1 Elektriksel sistemin kurulumu	12
3.1.1 Giriş	12
3.1.2 Seçicilik (Selectivity)	14
3.1.3 Kaçak akım koruma	15
3.1.4 Akü	16
3.1.5 Geri besleme koruması	16
3.1.6 Acil kapama cihazı (EPO)	16
3.2 Şebeke, yük ve akü bağlantıları	18
3.3 Sinyallerin ve uzaktan komutların bağlantısı	21
3.3.1 Paralel (seçimli)	21
3.3.2 EPO bağlayıcısı (acil kapama kontrolü)	21
3.3.3 UZAKTAN KOMUTLAR VE ALARMLAR	22
3.3.4 RS232	23
3.3.5 2-İYUVALARI, şu kartlar kullanılabilir (seçimli):	24
3.3.6 UZAKTAN ALARMLAR (2 seçimli kart)	24
3.3.7 MODEM (seçimli)	24
3.3.8 MULTI I/O (optional)	25
3.3.9 Akü sıcaklık sensörü (seçimli)	25
3.3.10 Çift Hatlı Sistem (Dual Bus System) – KGK (seçimli)	25
3.3.11 SWOUT and SWMB aux.	25
3.4 Çalıştırma süreci	26
3.4.1 Akü işlemi kontrolü	27
3.5 Çalıştırma modları	26
3.5.1 On - line - fabrika ayarları -	28
3.5.2 Standby-on / Smart active	28
3.5.3 Standby-off (şebeke mevcut yüke güç gitmez)	29
3.5.4 Düzenleyici (aküsüz on-line işlem)	29
3.5.5 Frekans dönüştürücüsü (50'den 60Hz'e veya tam tersi)	29
3.6 Kişiselleştirmeler	30
3.7 Yükün KGK'dan bakım bypassına transferi süreci	30
3.8 KGK ve yük kapatılması	31
3.9 Blok şeması	32
3.10 Blok şemasının bileşenleri	33

4.	PARALEL KONFIGÜRASYONDA KGK.....	35
4.1	Giriş.....	35
4.2	Elektriksel sistemin kurulumu	36
4.2.1	Giriş.....	36
4.2.2	Ayırıcı şalter	36
4.2.3	Acil kapama cihazı (EPO).....	36
4.2.4	Harici bakım bypassı.....	37
4.3	Şebeke, yük ve akü bağlantıları.....	38
4.3.1	KGK AC giriş / çıkış güç bağlantıları.....	38
4.3.2	Aküde güç bağlantıları	39
4.4	Sinyallerin bağlantısı	41
4.5	İlk çalıştırma süreci.....	44
4.6	Çalıştırma modları	45
4.7	Bakım için bypass.....	47
5.	SİNYAL PANEL FONKSİYONLARI	50
5.1	Genel açıklama.....	50
5.2	Sinyal mesajları.....	51
5.3	Alarm mesajları.....	51
5.4	Kontrol paneli menüsü	54
5.4.1	Ana menü	54
5.4.2	Dil ayarları.....	55
5.4.3	Ölçümler.....	56
5.4.4	Zaman ölçümleri.....	56
5.4.5	Menü tuş 3 "tuş",Kontroller.....	57
5.4.5.1	Tuş menü 3, 2 : akü testi.....	57
5.4.5.2	KİŞİSELLEŞTİRMELER	58
5.4.5.3	Tuş menü 3, 5 : KOD 436215.....	58
5.4.5.4	ÇIKIŞ ANMA GERİLİMİ.....	59
5.4.5.5	AKÜ	59
5.4.5.6	ÖN ALARM	60
5.4.5.7	AUTO-OFF "VA".....	62
5.4.5.8	AUTO-OFF Saati.....	62
5.4.5.9	BYPASS GERİLİM ALANI	63
5.4.5.10	BYPASS FREKANS ALANI.....	63
5.4.5.11	MODEM.....	63
5.4.5.12	"ARA /YOLLA" MODEM	64
5.4.5.13	RS232.....	64
5.4.5.14	ECHO	64
5.4.5.15	IDENT.....	65
5.4.5.16	STANDBY-ON'DA İŞLEM	65
5.4.5.17	SMART ACTIVE'DE İŞLEM	65
5.4.5.18	EVİRİCİ-KAPALI/BYPASS.....	65
5.4.5.19	TAMAMEN KAPANMA.....	66
5.4.6	"KAYDEDİCİ": KAYDEDİLMİŞ OLAYLAR	66
5.4.6.1	KAYDEDİLMİŞ GERİLİM ÖLÇÜMLERİ	66
5.4.6.2	KAYDEDİLMİŞ KODLAR	66
5.4.7	SESLİ ALARMI SUSTURMA.....	67
5.4.8	"SAAT": TARİH/ZAMAN.....	67
5.4.9	"AŞAĞI OK": DAHİLİ KODLAR	67
6.	BAKIM	68
7.	GENEL ÖZELLİKLER.....	69
8.	EK A - UZAKTAN KOMUTLAR VE ALARMLAR KARTI -	73
9.	MALIN ENERJİ TÜKETİMİ AÇISINDAN VERİMLİ	
	KULLANIMINA İLİŞKİN BİLGİLER -	75

DS POWER HIGH SERİSİ KGK'lar

300-400-500-600 kVA

3 Faz Giriş – 3 Faz Çıkış

KGK'NIN ÇALIŞMA ŞARTLARI VE GÜVENLİK KURALLARI

DiKKAT !

1. Cihazlar beton zemin üzerinde çalıştırılmak üzere tasarlanmıştır.
2. Cihazın kurulacağı yerin düzgün ve ileride kolay servis yapılabilecek bir yer olmasına dikkat ediniz.
3. Cihaz ile tavan arasında en az 60 cm, en yakın duvarın veya cismin önden en az 1 metre mesafede, yanlarda en az 80 cm mesafede bulunmasına dikkat ediniz (bkz. 2.2 Yerin boyutları). (Cihazın havalandırılması, kurulum ve servis işlemleri için)
4. Cihazın kullanılacağı yerdeki sıcaklık (0°C ile +40°C max.) ve bağıl nem (%95max.) uygun olmalıdır.
5. Seçilen yer direkt olarak güneş ışığı almamalı ve bir ısı kaynağına yakın olmamalıdır.
6. Cihazın çalışacağı (Aküler dahil) odanın mümkünse klima ile soğutulması (24°C civarında) tavsiye edilir.
7. Tozlu ve korozyona sebep olabilecek yerleri seçmeyiniz.
8. KGK'nın tozlu ortamlarda çalıştırılması halinde ise hava temizleme sistemleri kullanılmalıdır.
9. Havalandırma deliklerinin içine herhangi bir cisim girmemeli ve bu delikler tıkanmamalıdır.
10. Cihazın uygun koşullarda çalıştırılması akülerin ömrünü uzatacaktır.
11. Cihazı patlayıcı ve yanıcı maddelerin bulunduğu ortama yerleştirmeyiniz.
12. Cihazın gerekli tüm bağlantıları yetkili servis elemanları tarafından veya bilgisi dahilinde yapılmalıdır.

DiKKAT !!! Kaldırma aracının kapasitesinin KGK'yı kaldırmaya elverişli olmasına dikkat ediniz. AKÜLER TAKILYKEN AKÜ KABİNİNİ HAREKET ETTİRMEYİNİZ.

13. Bütün talimatları sırası ile uygulayıp, belirtilen uyarılara dikkat ediniz. Anlatılan işlemlerle ilgili bir problemle karşılaştığınızda yetkili servisi arayınız.
14. Cihazınızı topraklamadan kullanmayınız.
15. KGK 'ya bağlı olan hat şebeke kesildiği halde enerji taşımaktadır. Bu nedenle yetkili teknik servis elemanı KGK tarafından beslenen hattı veya prizleri tanımlamak zorundadır. Böylece kullanıcının bu durumun farkında olması sağlanır.
16. Manyetik alandan etkilenebilecek cisimleri (kaset,disket,disk vb.) KGK sisteminden en az 30 cm uzakta muhafaza ediniz.
17. Çocukları cihaza yaklaştırmayınız.

NOT : Ürünün kullanım ömrü 5 yıldır.

ÖNEMLİ SEMBOLLER

KGK'da kullanılan semboller GÜVENLİK ve ÇALIŞTIRMA olmak üzere iki kategoridedir ve aşağıda gösterildiği gibidir.

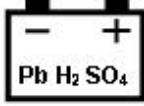
□ □ EMNİYET SEMBOLLERİ



YÜKSEK GERİLİM



AĞIRLIK



YALITILMIŞ KURŞUN – ASİTLİ AKÜ

□ □ ÇALIŞTIRMA SEMBOLLERİ



TALİMAT EL KİTABINI OKUYUN.



DIKKAT. AŞAĞIDA BELİRTİLEN TALİMATA DIKKAT EDİN.

TANITIM

Bu el kitabının konusu KGK'yı oluşturan bölümleri tanıtmak ve sistemin doğru bir şekilde kurulmasını sağlamak için kurucu (yetkili teknik servis elemanı) ve kullanıcıya rehber olmaktır.

Servis elemanı ve kullanıcı bu kitapta anlatılan talimatları doğru bir şekilde gerçekleştirmek için bu kitabı dikkatle okumak zorundadır.

Üretici yukarıda bahsedilen şartlar yerine getirilmediği takdirde insanlara veya diğer şeylere gelebilecek zararların sorumluluğunu kabul etmez.

TESCOM DS POWER HIGH SERİSİ (3 Faz Giriş - 3 Faz Çıkışı KGK) Kesintisiz Güç Kaynakları, PWM, IGBT ve **ON-LINE** teknolojisi ile üretilmiş, sinüs dalga çıkışı veren ve en gelişmiş haberleşme seçenekleri ile donatılmış on-line cihazlardır.

TESCOM Kesintisiz Güç Kaynakları kritik yük olarak anılan bilgisayar ve haberleşme sistemlerinde kullanılması amacıyla özel olarak üretilmiştir. Kesintisiz güç kaynakları kritik bir yükü şebeke arasına bağlanır.

KGK kullanıcıya şu avantajları sunmaktadır:

- Geliştirilmiş elektriksel parazit emici:
KGK şebeke geriliminin olası elektriksel parazitlerini süzer ve kritik yükü etkilemeyecek hale getirir. Böylece yük, şebekede varolan her tür elektriksel gürültüden etkin bir biçimde temizlenmiş enerji kullanır.
- Kaliteli enerji çıkışı:
Cihazın içinde bulunan eviriciden elde edilen parazitlerden arındırılmış, voltajı ve frekansı kararlı AC gerilim kritik yüke aktarılır. Böylece kritik yükün şebekedeki gerilim ve frekans değişimlerinden (tolerans sınırları içindeki) etkilenmesi önlenmiş olur.
- Kesintisiz çalışma:
Şebeke kesintisi sırasında, kritik yük KGK'dan beslenmeye devam ederek, kesintiden etkilenmez.
- Kritik yüklerin kullanım süreleri uzar:
KGK'dan kaliteli enerji ile beslenen cihazların şebeke düzensizliklerinden kaynaklanan arızaları önlenmiş olur. Dolayısıyla cihazların kullanım süreleri (ömürleri) uzatılmış olur.
- Kullanılan işletim sisteminin ve/veya diğer programların ve verilerin hasar görmesi önlenir. Dolayısıyla iş gücü kayıpları önlenir.

1. Hazırlık işlemleri

1.1 Ambalajın çıkartılması ve cihazın konumlanması

Teslimat sırasında ambalaj cihazın tam ve hasarsız olduğundan emin olmak için kontrol edilmelidir. Ambalajdaki iki darbe önleyici cihazın da kırmızı olmaması gerekmektedir; bu özellikle kontrol edilmeli ve şayet bir tanesi bile kırmızı ise ambalaj üstündeki talimatlar takip edilmelidir.

Cihazın temel detayları sevkiyat dokümanında belirtilmiştir. Ambalaj listesinde çeşitli maddeler işaretlenmiş, ağırlığı ve boyutları gösterilmiştir. Cihazın durumu içten ve dıştan gözlemlenmelidir. Cihazın üstünde görülebilecek kimi göçükler cihazın sevkiyat sırasında bazı darbelere maruz kaldığı anlamına gelir ve bu cihazın normal çalışmasının etkilenmesine sebep olabilir.

1.2 Depolama

Aşağıdaki durumlarda:

- Kurulum teslimattan hemen sonra yapılmadıysa;
- Yeniden yerleştirme beklenirken kurulumun kaldırılması ve depolanma durumunda,

Cihazı atmosferik etkenlerden ve tozdan koruyan kaplanmış yere koyunuz. Depolama alanındaki uygun çevre koşulları şunlardır:

Sıcaklık:	-25 ÷ + 75 °C
Bağıl Nem:	30÷95 % max.

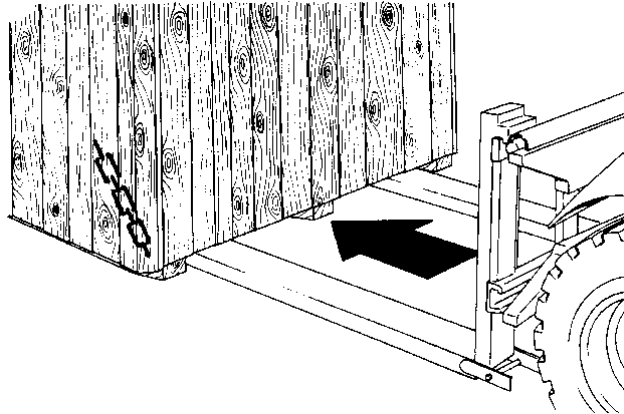


Akü kabınının, şayet kesintisiz güç kaynağıyla sağlanmışsa, kurulumu için lütfen kendi kitapçığındaki talimatlara uyunuz.


Sağlanan malzemelerin listesi sipariş özelliklerine göre değişiklik gösterebilmektedir. Genel kural olarak, ambalaj şunları içermelidir: bu kullanma kılavuzu, kurulum çizimi, garanti belgesi ve muhtemel donatılar.

1.3 Taşıma

Ekipman sadece bu iş için özellikle eğitilmiş personel tarafından taşınmalıdır. Araçtan konulacağı yere götürmek için forklifte sabitlenmelidir. Cihazın son konumlanması için bir forklift veya el paleti aşağıdaki talimatlara uygun şekilde kullanılmalıdır.



- 1 Forkliftin çatalları arkadan veya önden cihazın alt kısmına sokulmalı ve öteki taraftan aşağı yukarı 30 cm geçecek şekilde olmasından emin olunmalıdır.
Eğer el paleti kullanılıyorsa cihazı sadece gerektiği kadar kaldırınız.
- 2 Cihazı hareket ettirmeden el paletine veya forklifte sabitleyiniz.

Devrilme riski	
	Cihazın devrilme riskini ortadan kaldırmak için, cihazı taşımadan önce forklifte veya el paletine uygun iplerle sıkıca sabitlendiğinden emin olunuz.

Kabin hareket ettirilirken dikkatli olunmalıdır zira düşürülmesi veya darbe alması zarara sebep olabilir. Konumlandıktan sonra, ambalajı çizik oluşmasından kaçınacak şekilde dikkatli bir şekilde çıkartınız. Ambalaj aşağıdaki şekilde çıkartılmalıdır:

1. Bantları çıkartınız.
2. Kartonu üstünden kaydırarak çıkartınız.
3. Kabini tahta temele sabitleyen vidaları çıkartınız.
4. El paleti kullanılıyorsa, cihazı palletten çıkarıp yere koyunuz ve Taşıma kısmındaki tedbirlere aynen uyunuz.

2. Kurulum ortamı

KGK ve akü kabini kapalı ortam kurulumu için tasarlanmıştır. Kurulum için karar verilecek yerin aşağıdakilerle uyum içerisinde olması gerekmektedir.

2.1 Ortam koşulları:

- Zeminin KGK'nın ve kullanılacak herhangi akü kabini yükünü kaldıracağından emin olunuz;
- Tozlu ortamlardan kaçınınız;
- Normal bakım işlemlerine engel olabilecek dar alanlardan kaçınınız;
- Cihazın doğrudan güneş ışınlarına veya sıcaklığa maruz kalabileceği alanlardan sakınınız;
- Ortam koşullarının aşağıdakilere uyduğundan emin olunuz:

<i>minimum çalışma sıcaklığı :</i>	<i>0 °C</i>
<i>günün 8 saatindeki maksimum sıcaklık:</i>	<i>+ 40°C</i>
<i>24 saat için ortalama sıcaklık:</i>	<i>+ 35°C</i>

2.2 Yerin boyutları

Kabinlerin mekanik boyutları için, eğer varsa, KGK ve akü kabiniyle verilen "**KURULUM ÇİZİMLERİ**"ne bakınız. Bu çizimler aşağıdaki bilgileri vermektedir:

- Uygulanabilir ise, cihazı zemine sabitlemek için kullanılacak deliklerin konumlanması;
- Uygulanabilir ise, kabini kaldırmak için yapının boyutlandırılmasında kullanılacak zemin desteklerinin görünümü;
- Kablo girişinin konumu;
- Uygulanabilir ise, ekipmandan çıkacak sıcak havanın yayılması için kullanılacak KGK'nın tepesindeki fanların konumları;
- Giriş, çıkış ve akü kabloları bölümü;
- Ekipmanın harcadığı güç (kW).

2.3 Alanın soğutulması

KGK'nın ömrü ve aküler için tavsiye edilen kullanım sıcaklığı 20 ila 25°Cdir. Akünün ömrü kullanım sıcaklığına bağlıdır; 20°C ila 30°C aralığındaki kullanımda akünün ömrü yarıya düşer.

Ekipmanı muhafaza eden alanın sıcaklığını 20÷25°C aralığında tutmak için bir ısı giderme sistemine ihtiyaç vardır.

KGK'nın doğru işletilmesi için gereken ısı giderme KGK'nın içindeki fanların sebep olduğu hava akımından (zorlamalı ısı taşınımı) ve yan panellerin etrafındaki havadan elde edilir (doğal ısı yayılımı).

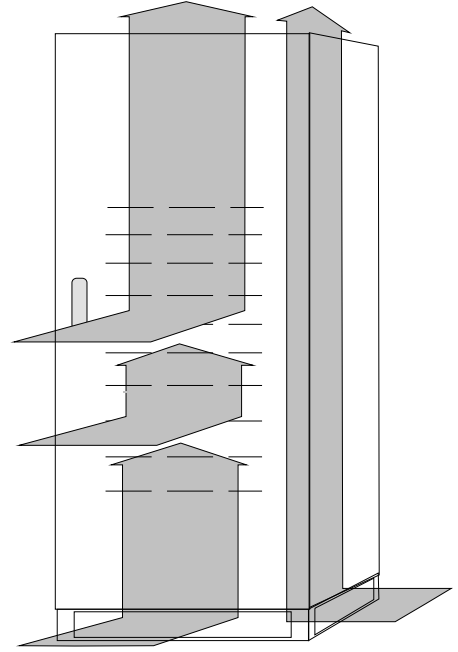
Uygun hava dolaşımını sağlayabilmek için ve dolayısıyla KGK'nın doğru çalışabilmesi için, kurulum sırasında havanın serbest dolaşımının engellenmemesi için önlemler alınmalıdır. Bu önlemler şunlardır:

- Hava çıkarımının engellenmemesi için, tavandan en az 60 cm mesafe bırakıldığından emin olunmalıdır;
- Hem hava dolaşımının sağlanması için hem de kurulum ve bakım işlemlerinin yapılabilmesi için ekipmanın önünde en az bir metre boşluk bırakıldığından emin olunmalıdır;
- Doğal ısı nakli ile termal yük duvarlardan dışarıya dağıtılmaktadır; dolayısıyla bir duvara veya bir oyuğa yaslanmış bir kabin serbest alanda duran bir kabinden daha az ısı dağıtabilmektedir.

Aşağıdaki kural kesinlikle gerçekleştirilmelidir:

Üç yan duvardan en azından biri serbest olmalıdır: sağ, sol veya arka.

- Kabinlerin yan yana yerleştirildiği yerlerde şeritler kurulum için monte edilmemelidir.



2.4 Akü alanı için hava değişimi

Akü kabini muhafaza edildiği alanlarda akünün şarj edildiği anlarda meydana gelen hidrojen konsantrasyonunun tehlike limitine ulaşmaması için yeterli hava doluşımına ihtiyaç vardır.

Hava değişimi tercihen doğal havalandırmayla yoksa da suni yollarla sağlanmalıdır.

Hava değişimi hakkındaki EN 50272-2 standartı minimum açıklığın aşağıdaki denklem ile uyumlu olması gerektiğini belirtmektedir:

$$A = 28 \times Q = 28 \times 0.05 \times n \times I_{gas} \times C10 \text{ (1/10}^3\text{) [cm}^2\text{]}$$

burada:

A = hava girişi ve çıkışı için açıklık

Q = giderilmesi gereken havanın akışı [m³/h]

n = akü elemanlarının sayısı;

C10 = 10 saat üstündeki akü kapasitesi [Ah]

I_{gas} = gaz üreten akım [mA//Ah]

Standart ile uyum içinde: I_{gas} = 1 VRLA tipi akü (*)


(*) open vase veya nickel aküler için, akü imalatçısıyla irtibata geçiniz.

Denklem 240 eleman (40 akü) hermetik sızdırmaz kurşun akülerde:

$$A = 336 \times C10 / 10^3 \text{ [cm}^2\text{]}$$

120Ah akülerin kullanımında, minimum açıklık yaklaşık şu kadar olmalıdır:

$$A = 41 \text{ [cm}^2\text{]}$$

 Hava giriş çıkışı olabilecek en iyi hava dolaşımını sağlayacak şekilde konumlanmalıdır; örneğin:
- zıt duvarlar arasındaki açıklık,
- aynı duvardayken en az 2 m'lik mesafe.

3. Tekli konfigürasyonda KGK

3.1 Elektriksel sistemin kurulumu

3.1.1 Giriş

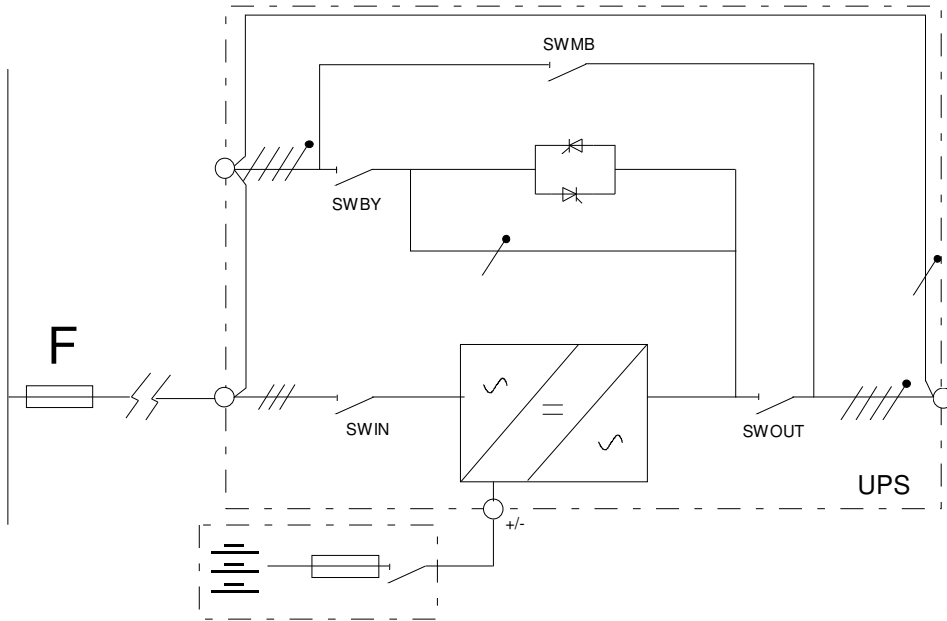
KGK girişinin hattın elektrik panosundan gelen kısmı için ve KGK'nın iki girişi (doğrultucu hattı ve bypass hattı) için maksimum akım koruma cihazı olmalıdır.

Koruma cihazı duruma göre aşağıdaki gibi boyutlandırılmalıdır:

a) *Tek güç hattı*

F ile belirtilmiş sigorta tek başına yukarıda belirtilmiş üç hat için de koruma sağlamaktadır.

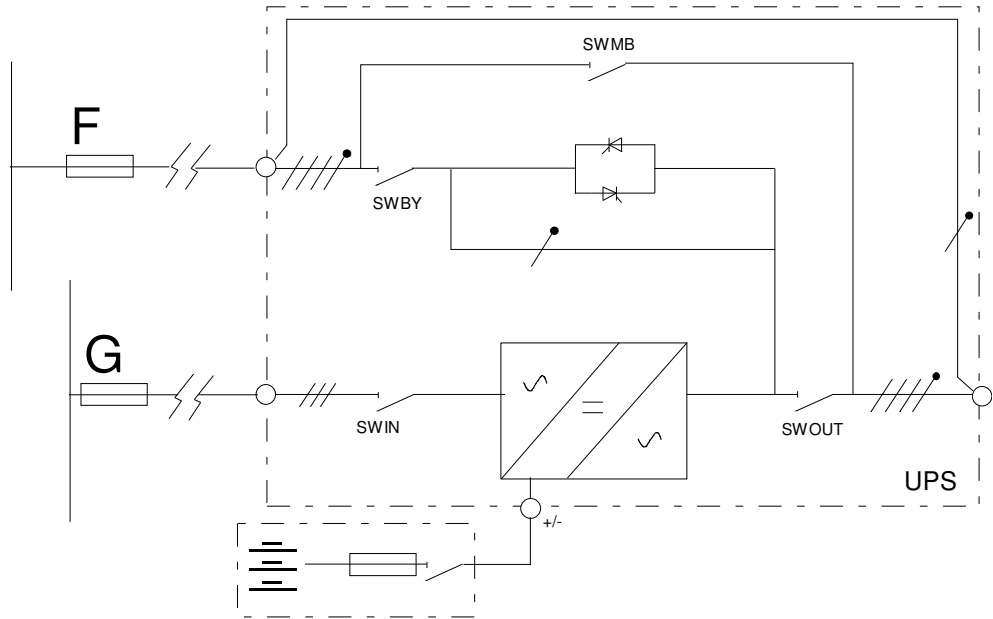
	300 kVA	400 kVA	500 kVA	600 kVA
input line				
Imax (100% load, and battery recharging)	476 A	635 A	794	953
External [F] fuse type gG	630 A	800 A	1000	1200



b) ana güç kaynağı ve ayrı bypass

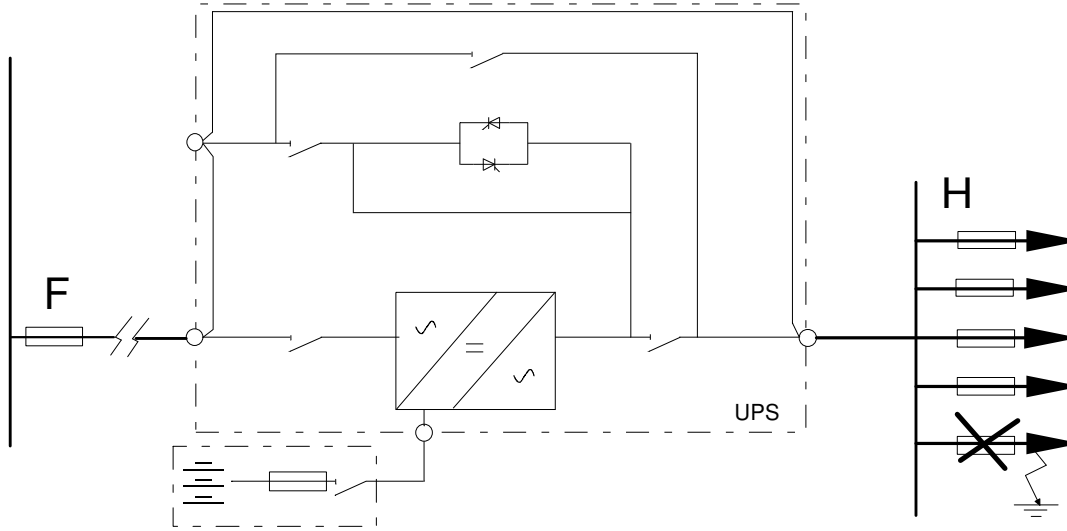
İki ayrı güç hattı olduğunda, ana güç hattı ve bypass hattı, ikisi için de ayrı koruma cihazı (şekil b'de F ve G ile gösterilmiştir) kullanılmalıdır.

	300 kVA	400 kVA	500 kVA	600 kVA
mains line				
Imax (100% load, and battery recharging)	476 A	635 A	794	953
External [F] fuse type gG	630 A	800 A	1000	1200
By-pass line				
Current	433 A	578 A	722	867
External fuse type gG	500 A	630 A	800	1000



3.2.1 Seçicilik

KGK'nın dahil edildiği sistem öyle bir şekilde çalışmalı ki KGK'nın çıkışındaki hatların birinde kısa devre olduğunda, zayıf akımlı hattaki sigorta açılırken, daha kuvvetli akımdaki hattın sigortası ve KGK çıkışındaki sigorta normal çalışmalıdır. Buna seçicilik (selektivite, *İng. selectivity*) denir ve geriye kalan besleyici hatların güç sağlamasını garantiye alır.



KGK'nın çıkış tesisatında kullanılacak koruma cihazlarının doğru seçilebilmesi için, şu iki işletim modeli göz önüne alınmalıdır: **sebeke güç kaynağı** ve **akü güç kaynağı**.

Sebeke güç kaynağı'nda çıkış sigortası giriş sigortasıyla selektif (seçici) olmalıdır; koşulu aşağıdaki değerlere göre belirlenir:

	300kVA	400kVA	500kVA	600kVA
Çıkış nominal akımı: [A]	433	578	722	867
KGK girişinde gG tipi sigorta kullanılır (<u>bağlantı tablosu</u> 'nda belirtildiği gibi) [A]	500	630	800	1000
Seçicilik için KGK çıkışındaki maksimum sigorta:				
gG tipi sigortada boyut [A]	315	400	500	630
aM tipi sigortada boyut [A]	200	250	315	400

KGK'yı nominal yükte ve gG tipi sigortalarla kullanmak için en az iki besleyici hatta gereksinim vardır.

Akü güç kaynağı'nda (ilk hata) çıkış hatlarından birinde kısa devre olursa (ikinci hata) evirici kapanmadan sigortanın açılabilmesi gerekmektedir.

Kısa devre üç fazlı tipli ise, evirici 1 saniyede KGK çıkışında nominal akımın 1,8 katı bir akım sağlayabilmektedir (tek fazlı kısa devresinde akım yaklaşık deęerin 3 katıdır).

En kötü durumda, ki bu üç fazlı kısa devre ve sonra daha az akımdır, bu koşul ařağıdaki gibiye olur:

	300kVA	400kVA	500kVA	600kVA
Çıkış nominal akımı: [A]	433	578	722	867
Kısa devre akımı (üç fazlı)	1 saniyede çıkış nominal akımının 1.8 katı			
Seçicilik için KGK çıkışında maksimum sigorta				
gG tipi sigortada boyut [A]	125	125	160	200
aM tipi sigortada boyut [A]	80	100	125	160

KGK'yı nominal yükte ve gG tipi sigortalarla kullanmak için en az beş besleyici hatta gereksinim vardır.

Sonuç olarak, çıkışta kısa devre meydana geldiğinde, kısa devreye maruz kalmış hat izole edildiğinde iki seçenek vardır; 200kVA örneğini inceleyelim:

Hem şebeke güç kaynağında hem akü güç kaynağında seçicilik;



Yük en az beş besleyici hatta paylaştırılmalıdır, her biri nominal yükün % 20si olacak şekilde.

Sadece şebeke güç kaynağında seçicilik:



Akünün kısıtlı çalışma süresinde ilk hatanın ardından ikinci hatanın oluşması çok olası olmadığına göre, çıkış iki hatta paylaşmak yeterlidir; her biri nominal yükün % 50si olacak şekilde.

3.1.3 Kaçak Akım Koruma

KGK'nın elektrik şoku koruması için kaçak akım koruma cihazları (*İng. Residual Current Devices, RCD*) kullanılıyorsa, bunların şu özelliklere sahip olması gerekmektedir:

- Hassasiyet : 300mA
- Hassas doğru akım ve tek yönlü bileşenler (B sınıfı)
- Geçici hal akım darbelerine karşı hassas olmayan
- 0.1s'den büyük veya eşit gecikmeye sahip.

Nötr



Standart versiyonda bypass hattında izole trafo kullanılmadığında, şebeke güç kaynağındaki nötr KGK'nın çıkış nötrüne bağlıdır.

KGK'NIN KAYNAK VE ÇIKIŞ AÇISINDAN ELEKTRİKSEL SİSTEMİ TAM OLARAK AYNIDIR.

Şebeke kaynağının varlığında çalışırken, girişte kullanılan bir kaçak akım koruyucusu, çıkış devresi giriş devresinden izole edilmediği için devreye girecektir.

Şebeke kaynağıyla çalıştırılmazken (aküyle) kaçak akım kesicisi sadece kutuplar gerilimsizken kaçak akım sonucunda çalışabilecekse devreye girer. (örneğin, yardımcı röleli diferansiyel kesicisi uygun değildir). Fakat KGK'nın çıkışına ek diferansiyel kesicileri eklemek mümkündür; muhtemelen giriştekilerle eşgüdümlü olacaklardır.

3.1.4 Akü

Akü kabini

KGK'nın bağlanması için, akü kabini için aşırı akım koruma cihazı ve ayırıcı cihaza ihtiyaç vardır.

Ayırıcı cihaz **sadece** KGK normal çalıştırıldığında kapatılmalıdır; sayfa 24'teki "Başlangıç prosedürü"ne bakınız.

Sigortaların işlevi aküleri ve kabloları akü kabini ve KGK arasında oluşabilecek bir kısa devreden korumaktır. Boyutlar konusunda aşağıdaki kurallara uyulmalıdır:

- **gl / gG tipi hızlı sigorta kullanılıyorsa:** kullanılacak sigortanın maksimum boyutu akü kapasitesinin Ah cinsinden 2 katıdır.
- **aR tipi ultrahızlı sigorta kullanılıyorsa:** kullanılacak sigortanın maksimum boyutu akü kapasitesinin Ah cinsinden 2,5 katıdır.

Örneğin: 150Ah tipi aküler için kullanılacak sigortalar: 315A gl/gG tipi veya 355A aR tipi.

[kVA]	300	400	500	600
Battery				
Permanent battery eq. Current [A]	675	900	1150	1300

3.1.5 Geri besleme koruması

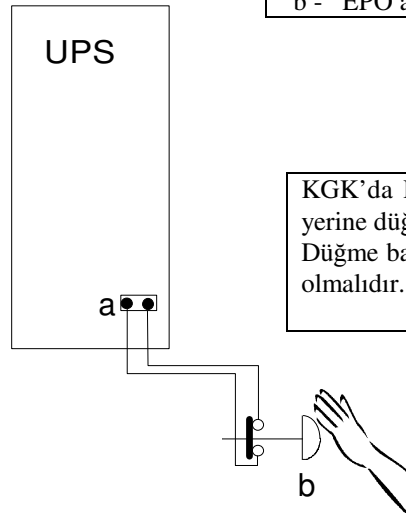
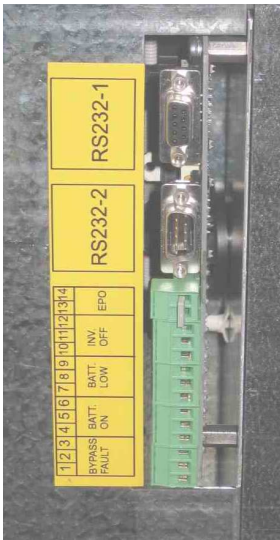
KGK bir iç hatadan giriş hattında oluşabilecek gerilim geri beslemesini önleyici bir cihaza sahiptir. Bu koruyucu cihaz akımın akışı yanlışsa eviriciyi kapatarak çalışır, böylece eviricinin işlevi sırasında bypass hattında bir gerilim beslemesine sebep olur. Eğer hata KGK aküden çalışırken oluşursa yüke güç gitmez.

Çift hata oluştuğunda dahi yükün güç almasını sağlamak için eviricinin kapanmasından sakınılmalıdır. Sistem kaynak tarafında şalter açtırma bobini kontrol etmek üzere "UZAKTAN KUMANDALAR VE ALARMLAR" kartındaki rölelerden birini programlayarak isteğe göre düzenlenebilir.

Kontrol mantığı rölenin işlevinin tekrar düzenlenebilmesini sağlar, örneğin geri besleme alarmı, ve sonra KGK'nın girişindeki anahtarın çalıştırılması için kuru kontağı kullanılabilir.

3.1.6 Acil kapama cihazı (EPO)

KGK EN 62040-1-2 standardında belirtildiği gibi uzaktan kumandalı acil kapama cihazına bağlanmak üzere ayarlanmıştır. Eğer EPO anahtarı çalıştırılırsa (cihazla birlikte gelmez) eviricinin çıkış gerilimi kesilir. Bağlantı süreci aşağıda belirtilmiştir.



a - EPO uçbirim kartı KGK'nın üstüne konumlandırılmıştır.

b - EPO anahtarı (sağlanmamıştır).

KGK'da EPO uçlarındaki atlama (sayfa 19) çıkartılmalıdır ve yerine düğmenin yardımcı kontağının telleri bağlanmalıdır. Düğme basılı değilken kontak kapalı, düğme basılıyken de açık olmalıdır.

3.2 Şebeke, yük ve akü bağlantıları



Bu bölümde anlatılan işlemler kesinlikle uzmanlaşmış bir teknisyen tarafından yürütülmelidir. İlk yapılacak bağlantı topraklama iletkenidir.

KGK TOPRAKLAMA OLMADAN ÇALIŞMAMALIDIR

Bağlantıyı yapmadan önce, cihazdaki tüm anahtarları açınız ve KGK'nın tüm güç kaynaklarından izole edildiğinden emin olunuz: akü ve AC güç hattı. Daha detaylı olarak şunları kontrol ediniz:

- KGK giriş hattı veya hatları tamamen izole olmalıdır;
- akü kabini ayırıcısı/sigortası (varsa) açık olmalıdır;
- tüm KGK ayırıcıları - SWIN, SWBY, SWOUT ve SWMB - açık pozisyonda olmalıdır (0 pozisyonu);
- bağlantı uçlarında tehlikeli gerilimin mevcut olmadığını multimetre (ölçü aleti) ile kontrol ediniz.

Güç kablolarının uçbirim panolarına bağlantıları için, eğer varsa, KGK ve akü kabiniyle verilen "KURULUM ÇİZİMLERİ"ne başvurunuz.

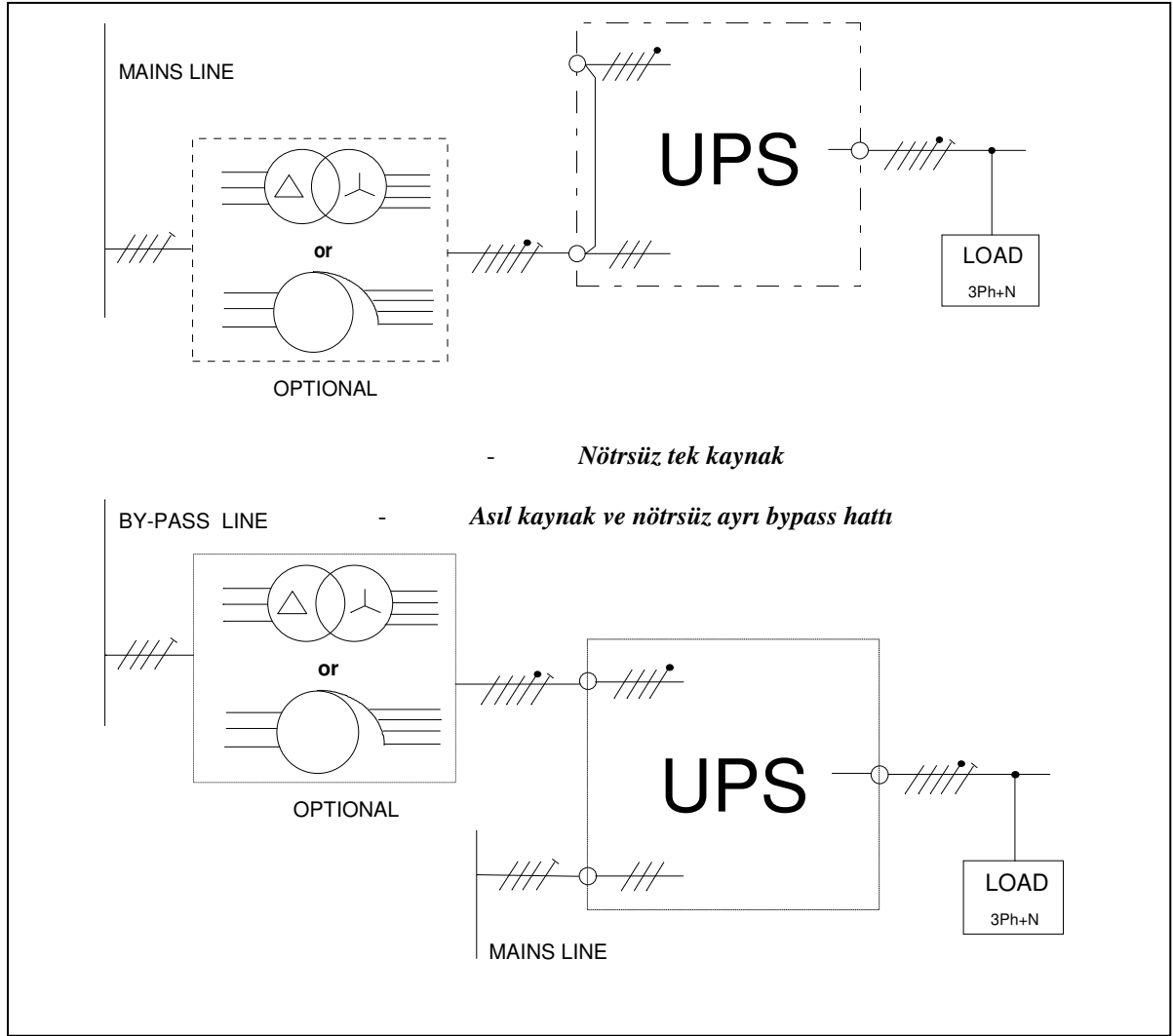


Giriş Nötr Bağlantısı

KGK girişine gelen güç kaynağı (bypass hattı) nötrle üç fazlı olmalıdır.
Nötr iletken sadece bypass hattında gereklidir.

Nötr hattı olmayan kaynak bağlantısı

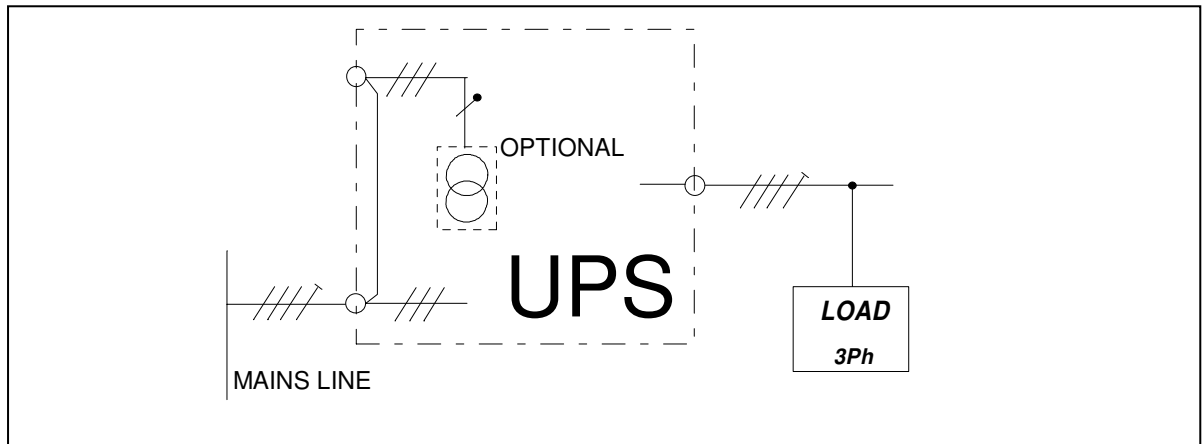
Şebeke güç hattı veya bypass hattına trafo konulmalıdır (çizimlerde gösterildiği gibi).



Nötr hattı olmayan giriş ve çıkış bağlantısı



Hem giriş hattı ve hem de yük hattı nötrsüz üç fazlı tipteysse (ve sadece bu durumda) nötr sinyali oluşturacak bir donanım (seçimli) kullanılabilir. Bu donanım sadece uzman bir teknisyen tarafından kullanılabilir.



Akü bağlantıları

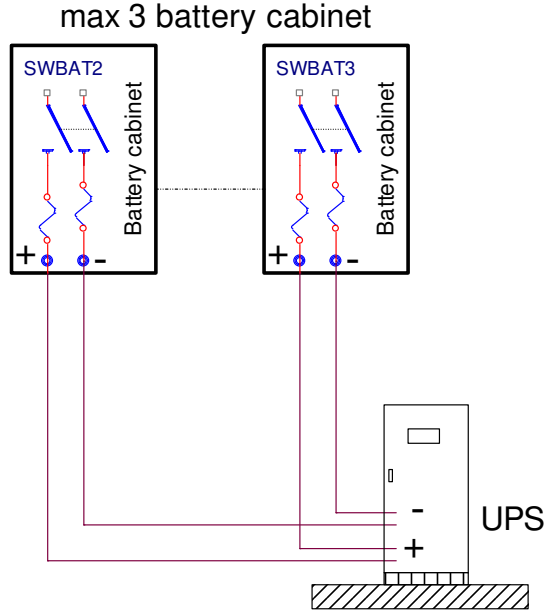
AKÜ KABİNİ eğer varsa:

Akü kabiniinde KGK'ya bağlanacak bir ayırıcı cihaz **kesinlikle** olmalıdır.

Ayırıcı **sadece** KGK normal şekilde çalıştırıldığında **kapatılmalıdır**. KGK'ya bağlantı sırasında ayırıcı açık konumunda **bulunmalıdır**.

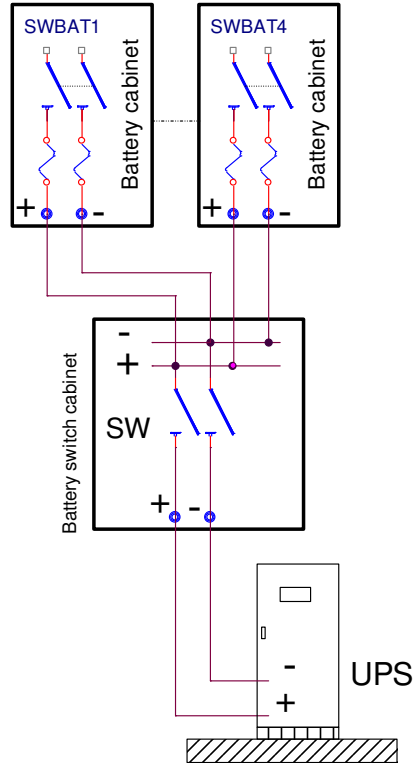


En fazla 3 akü kabini şekile uygun bir şekilde paralel bağlanabilir.



KABİN AYIRICISI

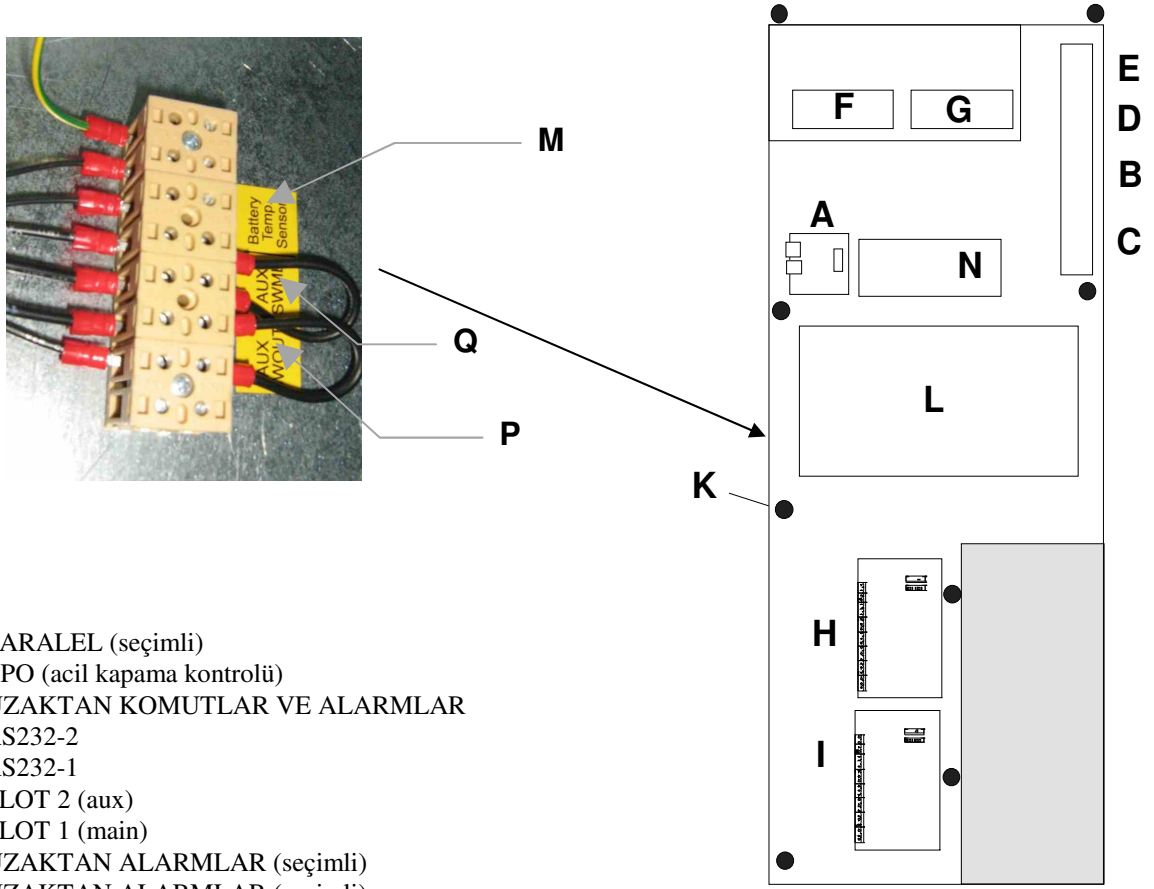
4 veya daha çok akü kabiniinin kullanılacağı sistemlerde kabloların paralel bağlanılabileceği bir **Akü şalteri kabini** kullanınız (pazarlama departmanına bakınız). Kabloların boyutları ve bağlantı süreci için akü kabiniine iliştilmiş "KURULUM ÇİZİMİ"ne bakınız.



Daha da fazla akü kabini sayısına ihtiyaç duyulduğunda pazarlama departmanıyla irtibata geçiniz.

3.3 Sinyallerin ve uzaktan komutların bağlantısı

Arayüz kartlarına erişim için kapıyı açınız ve koruma panelini çizimde gösterildiği şekilde (K) vidalarını sökerek çıkartınız:



- A- PARALEL (seçimli)
- B- EPO (acil kapama kontrolü)
- C- UZAKTAN KOMUTLAR VE ALARMLAR
- D- RS232-2
- E- RS232-1
- F- SLOT 2 (aux)
- G- SLOT 1 (main)
- H- UZAKTAN ALARMLAR (seçimli)
- İ- UZAKTAN ALARMLAR (seçimli)
- L- MODEM (seçimli) veya MULTI I/O (seçimli)
- M- AKÜ SICAKLIĞI SENSÖRÜ (seçimli)
- N- UGS (optional)
- P- SWOUT aux
- Q- SWMB aux

3.3.1 Paralel (seçimli)

-A- KGK'ların paralel konfigürasyondaki bağlantıları içindir. Sayfa 35'teki "Paralel Konfigürasyonda KGK" bölümüne bakınız.

3.3.2 EPO bağlantısı (acil kapama kontrolü)

-B- Bağlantıdaki jumper teli açıldığında KGK çıkışındaki gerilim kesilecektir.

KGK EPO terminalleri kısa devreli olarak fabrikadan çıkarlar. Bu giriş kullanılırsa KGK tehlikeli bir durumda uzaktan sadece bir düğmeye basarak bile kapanabilir.

Güç kaynağı çıkarılırsa, örneğin güç kaynağı panelindeki anahtar açılırsa, KGK akülerdeki enerjiyi kullanarak yükü güçlü tutacaktır.

3.3.3 UZAKTAN KOMUTLAR VE ALARMLAR

-C- Kart aşağıdakilere sahip olan 12 pozisyonlu bir terminal bağlantısı içermektedir:

GÜÇ KAYNAĞI	1 güç kaynağı 12Vdc 80mA(max.) [pin 10 ve 11];
ALARMLAR	3 alarmlar için değiştirilebilir kuru kontaklar;
KOMUT	1 panelden programlanabilir komut [pin 11 ve 12];

Üç kontağın ve komutun işlevleri gösterge panelinden programlanabilir. ALARMLAR ve KOMUT aşağıdaki gibi fabrikada ayarlanmıştır:

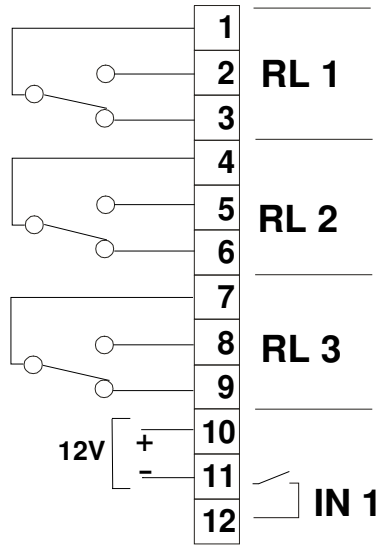
- ALARMLAR

- RL1	Bypass / Hata: Kontak, KGK normal çalışmada (ör: aşırı yük) veya eviricideki bir hatanın sonucu olarak yükü bypass hattına aktarırken pozisyon değiştirir;
- RL2	Akü boşalması: Kontak, şebeke hatası sonucu yüke güç aküden giderken pozisyon değiştirir;
- RL3	Akü boşalmasının sonlanması: Kontak, şebeke kesintisi sırasında akü boşalımı için tanımlanmış geri kalan minimum süreye ulaştığında pozisyon değiştirir. Bu süre aşıldığında, yüke güç gitmeyecektir (fabrika tarafından ayarlanmış ön alarm deşarj süresi 5 dakikadır).

- KOMUT

IN 1	Evirici OFF. Pin 11'i pin 12'ye bağlayınız (en az 2 saniye boyunca) . - "NORMAL ÇALIŞMA"da, INVERTER (EVİRİCİ) OFF komutu alınırsa, KGK yükü bypass hattına aktarır (şebeke kesintisi olursa yük korunmamaktadır) - "ACİL DURUM ÇALIŞMA"da STOP INVERTER (EVİRİCİYİ DURDUR) komutu alınırsa, KGK kapanır (yüke güç gitmemektedir). Bağlantı telinin (jumper) varlığında şebeke geri geldiğinde KGK bypassa kalır. Bağlantı teli yoksa KGK NORMAL ÇALIŞMA'da yeniden başlatılacaktır.
------	--

Alarmin yokluğundaki kontakların pozisyonu aşağıda gösterilmektedir. Kontakların **alabileceği maksimum akım 1A ve 250 Vac'tır.**



Programlanabilir alarm ve komutların listesi için EK A'ya bakınız. İşlev değişikliği teknik destek personeli tarafından yapılmalıdır.

3.3.4 RS232

2 DB9 bağlayıcıları RS232 bağlantıları için kullanılabilir. Fabrika ayarlı transmisyon protokolü şöyledir:

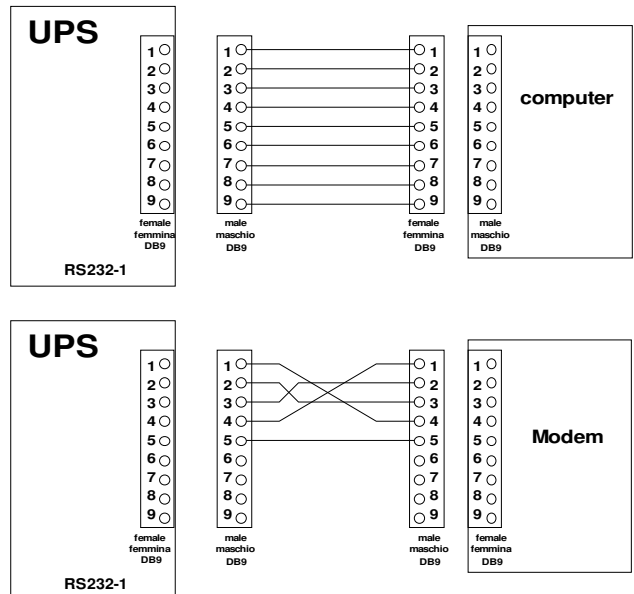
9600 baud, -eşlik yok, -8 bit, -1 durma biti.

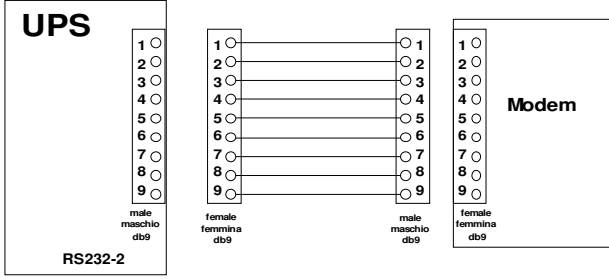
İletme hızı 1200 ile 9600 baud arasında değişebilmektedir, DENETİM MASASI'ndaki KİŞİSELLEŞTİRME'den bu ayar yapılabilir. İletme mesafesine göre tavsiye edilen hız değerleri şunlardır: 50m için 9600 baud , 100m için 4800 baud, 200m için 2400 baud, 300m için 1200 baud.

Bağlantı süreci için aşağıdaki şekillere bakınız.

DB9 dişi RS232-2

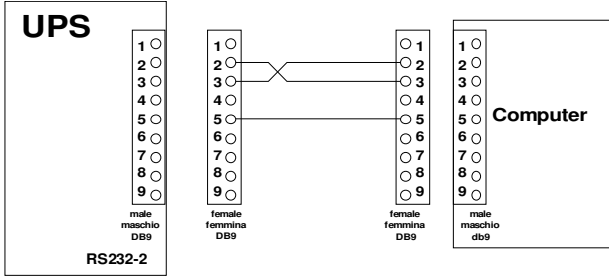
-D- Bilgisayar bağlantısı için standart RS 232 kablosu kullanınız. Modem bağlantısı için şekle bakınız.





DB9 erkek RS232-1

- E – Modem bağlantısı için standart kablo kullanın. Modem bağlantısı için şekle bakınız.



3.3.5 YUVALAR 2-1 , şu kartlar kullanılabilir (seçimli):

-F, G- NetMan 102 Plus (YUVA 1 ana veya YUVA 2 aux)

KGK'ların ethernette kullanımı için cihaz. Çeşitli protokollerle cihazın durumuna bilgi gönderebilmektedir:

TCP/IP UDP (Watch&Save'e uyumlu);

SNMP (NMS veya PowerNETGuard ile iletişim için);

HTTP (durumu tarayıcıyla göstermek için);

TFTP (ağa bağlıyken cihazı ayarlamak veya güncellemek için).

Bu cihazın temel işlevi KGK'nın tam yönetim ve kontrolünü sağlayan bir sunucuyla yüksek seviye güvenilirlikle iletişimi sağlayıp KGK'yı LAN ağına birleştirmektir.

- MULTICOM kartı (YUVA 1 ana or YUVA 2 aux)

Bu cihaz şunlar için kullanılır:

- KGK'ya ek bir dizele kapı eklemek için;

- RS485 veya PROFIBUS'daki (Multicom 401) MODBUS/JBUS protokolünü kullanarak KGK'yı izlemek

Dikkat: bağlanan her kart standart RS232 bağlantı kapısının kullanımını engeller, şöyle.

YUVA 1 (ana) kullanımı RS232-2 kullanımını engeller

YUVA 2 (aux) kullanımı RS232-1 kullanımını engeller

3.3.6 UZAKTAN ALARMLAR (2 seçimli kart)

- H, I - 6 tane çıkış: alarmlar için potential-free kontak (gösterim panelinden programlanabilir), 2 tane giriş (panelinden programlanabilir) ve 1 12V DC max 100mA yardımcı giriş.

3.3.7 MODEM (seçimli)

-L- KGK ve verilen yazılım arasındaki iletişim standartlarına uyumlu model.

Dikkat: Modem RS232 bağlantı kapısına (D and E) bağlanmalıdır, dolayısıyla standart RS232 kullanılmayabilir.

3.3.8 MULTI I / O (seçimli)

-L- Bu aksesuarın işlevi harici sinyalleri (ör: çevre sıcaklığı, pil konumunun sıcaklığı vs.) röle kontaktları veya MODBUS protokolündeki RS485 seri çıkışı aracılığıyla sinyallere çevirmektir.

Şu özelliklere sahiptir:

- 8 giriş, (ör: nem, duman vs sensörleri)
- dizesel kapı aracılığıyla KGK'yla iletişime geçmek
- 8 röle, KGK'daki 8 duruma göre ayarlanabilir
- RS232 ayarlanabilir mesajlarla çıkış bağlantı kapısı
- RS 485 ayarlanabilir mesajlarla çıkış bağlantı kapısı MDBUS /JUBUS

3.3.9 Akü sıcaklığı sensörü (seçimli)

-M- KGK aygıtta bağlantı için, akü kabının içine yerleştirilecek bir sensöre sahip bir bağlayıcıyı içermektedir. Sıcaklık sensörünün kullanımı KGK kontrol mantığının şarj ve bakım gerilimi değerlerini akü çalışma sıcaklığına göre ayarlayabilmesini sağlar.

3.3.10 Çift Hatlı Sistem (Dual Bus System) – UGS (seçimli)

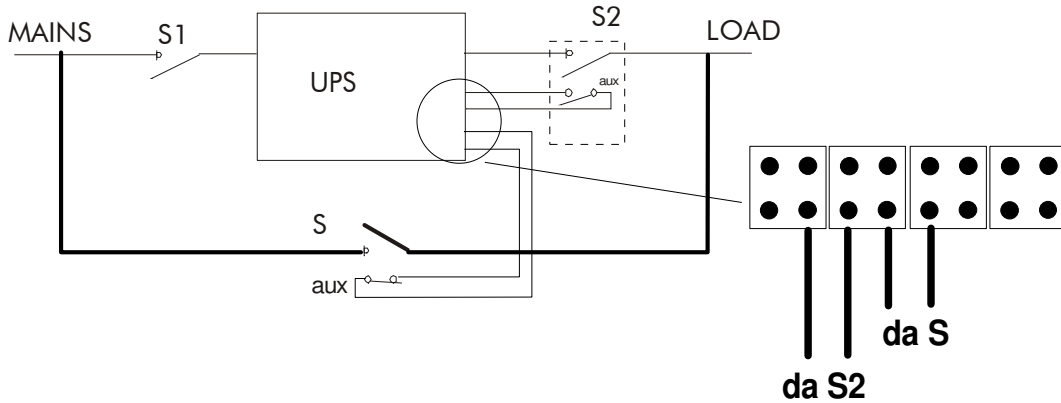
-N- Burada iki bağımsız sistem tek bir kaynaktan veya ayrı bir kaynaktan ayarlanabilir.

Senkronizasyon seçeneği (UGS) giriş değişikliklerine rağmen ve sistem aküden çalışırken ve iki sistemin çıkışını her zaman senkronize tutar. Her sistem en fazla 4 paralel bağlı KGK'dan oluşur. Bu sistem STS'leri kullanarak (Statik Transfer Anahtarları) düzenleme yapılacak şekilde tasarlanmıştır, ki bu yüklere etki etmeden bir kesintisiz güçten ötekine değişimin yapılabilmesini sağlar.

3.3.11 SWOUT ve SWMB aux.

-P, Q- KGK sistemine eklenmiş anahtarların yardımcı kontaktlarının bağlantısında kullanılacak terminaller için, sayfa 36'daki "İlave sistem ayırıcı cihazları ekleme" bölümüne bakınız.

KGK içinde zaten var olan ayırıcıları desteklemek için ek ayırıcılar eklemek, yüke giden güce müdahale etmeden tüm ekipmanın yerine konulabileceği anlamına gelir.



Ek çıkış ayırıcısı S2, harici bakım bypassının ayırıcısı S

S2 ve S yardımcı kontaktları P ve Q uçbirimlerine bağlanmalıdır.

Güvenli çıkarım için KGK'yı bypassa yerleştirin, S'yi kapatın, S1 ve S2'yi açın ve KGK'nın bağlantısını kesiniz.

S2 kontağı anahtarla aynı pozisyonda olmalıdır ve aynı zamanda S zit pozisyonda olmalıdır. (yardımcı anahtar kapalıyken açık, anahtar açıkken de tam tersi)

3.4 Çalıştırma süreci

Şebeke güç kaynağı



KGK'nın çalıştırılabilmesi için şebeke güç kaynağı olmalıdır.



KGK çıkış uçbirimlerine bu aşama güç verilecektir ve bağlı tüm uygulamalar gerilim elde edecektir. Dolayısıyla tüm kullanıcılar çalıştırma işlemlerinden önce uyarılmalıdır.

AKÜ KABİNİ eğer varsa:



Akü kabini için KGK'ya bağlanabilmesi için **kesinlikle** ayırıcı cihazına ihtiyaç vardır. Bu ayırıcı **sadece** KGK normal çalıştırılırken **kapatılmalıdır**. KGK'nın çalıştırılma aşamasında ayırıcı açık konumda **olmalıdır**.

GİRİŞ/ÇIKIŞ ve akü kabloları KGK terminallerine bağlıken ve anahtar kapağını yerine koymadan önce şunları kontrol ediniz:

- Tüm giriş/çıkış kabloları güvenli bir şekilde bağlı olmalıdır;
- Tüm sigorta yuvalarına sigortalar yerleştirilmiş ve kapalı pozisyonda olmalıdır;
- Giriş ve çıkış koruma iletkeni doğru bir şekilde bağlı olmalıdır (sarı/yeşil topraklama kablosu);
- Akü bağlantılarının polaritesini kontrol ediniz.

Anahtar kapağını yerine koyunuz.

İlk çalıştırma için aşağıdaki işlemlerin sırasıyla yerine getirilmesi gerekmektedir:

- 1) Giriş ayırıcısı SWIN'i kapatınız,
- 2) Düğme 1'e iki defa basınız, dili seçiniz ve düğme 8'e basıp ana menuye geri dönünüz,
- 3) Birkaç saniye sonra, KGK'nın durumundaki mesajlar gösterim panelinin ilk satırında görülmeye başlayacaktır; bunlar akü ayırıcısına dair mesajları da içerecektir:
Bekleyin: AKÜYÜ BAĞLAMAYINIZ
- 4) Bypass hattı ayırıcısı SWBY'i kapatınız,
- 5) Çıkış ayırıcısı SWOUT'ı kapatınız.
- 6) Akü kabini ayırıcısını kapatmayınız.

Bu işlemler gerçekleştirildikten sonra fanların dönme sesleri ve buzzer sesi duyulmaya başlayacaktır.



Akü kabini ayırıcısını veya sigortaları **sadece** aşağıdaki mesaj gösterim panelinin ilk satırında **gözükmezken** kapatınız:

Bekleyin: AKÜYÜ BAĞLAMAYINIZ

Akü kapasitesi değerini sayfa 59'daki talimatlara göre ayarlayınız.

Çalıştırma işlemleri gerçekleştirildikten sonra manüel akü testini yapınız:


Kontrol panelindeki önce düğme 3'e sonra da 2'ye basınız. Yaklaşık 8 saniye sonra, testin sonunda KGK doğru çalıştırılmışken ve akünün bağlı olduğu sinyallerde ve kontrol panelinde görülürken, iki yeşil giriş ve çıkış LED'leri devamlı olarak yanmalıdır.

SWMB



SWMB ayırıcısı KGK'nın normal çalışmasında kapatılmamalıdır. SWMB sadece yükü güçlü tutmak adına KGK bakım işlemleri sırasında kapatılmalıdır.

KGK ilk çalıştırıldığında online moddadır (bakınız sayfa 26). Standby-on ve Smart Active çalıştırma modları için sayfa 26 ve 65' bakınız.

Yapılandırma	
	Başka işletme modları için teknik destek personeliyle irtibata geçiniz.

KGK kurulduktan sonra NORMAL ÇALIŞTIRMA mesajının gösterge panelinin ilk satırında gözüktüğünü ve KGK modelinin ikinci satırının sol köşesinde aşağıdaki gibi gözüktüğünü kontrol ediniz:

X000YZZ

X KGK Modeli
000 çıkış gücü [kVA]
Y çıkış frekansı

Y = _ çıkış 50Hz
Y = A çıkış 60Hz

Z yapılandırma modu:

Z = __ çıkış frekansı = giriş frekansı
Z = _ C aküyle frekans dönüştürücüsü
Z = KS aküsüz frekans dönüştürücüsü
Z = N standby on
Z = F stand by off
Z = S regülatör
Z= P veya p paralel versiyon
Z= B veya b tek aküyle paralel versiyon

3.4.1 Akü işlemi kontrolü


Sadece akü mevcutken yapınız.

Kurulumdan sonra, şebeke kesintisinin kısıntısının birkaç saniyelik de olsa simülasyonu işlem kontrolüne yarayacaktır (akünün şarjlı olmasına gerek yoktur).

KGK normal çalışmadayken KGK girişindeki (doğrultucu) SWIN anahtarını açınız. Vızıldaıcının sesinin hemen duyulması gerekir (5=ON) OUT iken. Sinyaller ve Komutlar Panelindeki (yeşil led LED) ve AKÜ (sarı LED) sürekli yanmalıdır.


KGK'ya bağlı olan yükün güç aldığını kontrol ediniz. Bu aşamada yüke giden güç daha önce aküde üretilen enerjiyle aynıdır. Normal Çalışmaya geri dönmek için SWIN giriş ayırıcısını kapatınız. DENETİM MASASI'ndaki IN ve OUT LEDleri yeşil olacaktır.

Aküler otomatik olarak tekrar şarj olmaya başlayacaktır.

Akü yedekleme süresi	
	Akü deşarjı testinin gerçekleştirilebilmesi için ve akünün şarj olabilmesi için biraz zaman geçmesi gerekmektedir (standart yedekleme süreleri için en az 8 saat ya da daha fazla yedekleme sürelili akülerde daha fazla zaman geçmesi gerekmektedir). İlk deşarjda elde edilecek yedekleme süresi umulandan biraz daha az olabilir; bu değerin artabilmesi için birkaç defa dolun ve deşarj işlemlerinin gerçekleşmesi gerekmektedir. Akü kapasitesi zamanla sabit kalmaz dolun ve deşarj döngüsünden sonra artar ve birkaç yüz döngüsünce sabit kalır ve en sonunda düşüşe geçer.

3.5 Çalıştırma modları

Çeşitli çalıştırma modları aşağıda açıklanmıştır.

Ayarlar	
	Çalıştırma modu KGK kurulduğunda ayarlanır; daha sonra değiştirilebilir fakat bunun bir <u>uzman teknisyen</u> tarafından yapılması gerekmektedir.

3.5.1 On - line - fabrika ayarı -

Yüke her zaman evirici tarafından güç verilir, giriş şebekesi hatası oluşursa yüke evirici tarafından aküdeki birikmiş enerjiyle güç verilmeye devam edilir.

On - line:

Yüke her zaman evirici tarafından düzenli frekans ve gerilimle güç verilir, bunu da şebeke güç kaynağındaki (GİRİŞ) enerjiyle yapar. GİRİŞte bir hata varsa KGK hemen aküye geçer ve eviricinin yüke güç gitmesini devam ettirebilmesi için akü enerji sağlar (akünün yedekleme zamanı için) GİRİŞ onarıldığında aküler otomatikman doğrultucu tarafından şarj edilecektir.

3.5.2 Standby-on / Smart active

Yüke şebekeden güç gelir, giriş şebekesi hatası oluşursa yüke evirici tarafından aküdeki birikmiş enerjiyle güç verilmeye devam edilir.

Standby On veya **smart active'de**, yüke güç bypass hattından verilir (güç kaynağı hattı onama alanındaysa); güç kaynağı hattında bir hata oluşursa yük otomatikman eviriciye geçer, evirici gücü aküden sağlar.

Standby On:

Eviriciden bypass hattına dönüşüm ani olabilir (zaman = 0) veya gecikmeli olabilir (180 dakikaya kadar). Dönüşümün gerçekleşebilmesi için zaman kurulumunun gerçekleşmesi adına bypass hattının onama alanında kalması gerekir. **Standby On** modunda, doğrultucuya güç gitmeye devam eder ve aküler şarjlı kalır. Eğer bypass hattı voltajı veya frekansı onama alanının dışına çıkarsa yük otomatikman evirici çıkışına geçer. **Standby On** işleminde, sistemden harcanan enerji azaltılabilir ki bu azımsanmayacak bir tasarıftır. Bu işlev kullanılmadan önce şebeke kısıntısında güç alan yükün güç kaynağının yaklaşık 2 ila 5 ms'lik kesintisine dayanabilmesinden emin olunmalıdır ve herhangi şebeke engeline dayanabilmelidir.

Bu işlem modu normalde duyarlı olmayan yükler için kullanılır.

ANA MENÜ'de KGK model'inin yakınında ikinci satırda N harfi görülecektir.

Smart Active:

KGK kendi kendine **On-Line** veya **Standby-On** işlemini güç kaynağının kalitesine göre aktive eder (SMART ACTIVE İŞLEMİNİN KİŞİSELLEŞTİRİLMESİ menüsüne bakınız). Smart Active modu aktive edildiğinde, gerilim belirlenmiş değerde kaldıysa, çıkış bypass hattına geçtiyse, güç kaynağı birkaç dakikalığına izlenir. Aksi takdirde yüke güç eviriciden gitmeye devam eder ve izleme süresi yaklaşık 1 saattir. Bundan sonra, herhangi bir müdahale olmadığı takdirde, yük bypass hattına geçer; aksi halde mantık tekrar yaklaşık 1 saatliğine izlemeye alır. Bu işletim modunun avantajı verimli olmasıdır; ki bu verim &98'den fazladır.

ANA MENÜ'nün ilk satırında **SMART A** ve ikinci satırda KGK modelinin yanında **M** harfi gözükecektir.

3.5.3 Standby-off (şebeke varken yüke güç gitmez)

Yüke güç gitmez, giriş şebekesi hatası oluşursa yüke evirici tarafından aküdeki birikmiş enerjiyle güç verilmeye devam edilir.

Standby-Off:

Şebeke güç kaynağı varsa UPS çıkışı sıfırdır. DOĞRULTUCU çalışır ve aküyü şarjlı tutar. Çıkış gerilimi sadece şebeke güç kaynağı yetmezliğinde gerçekleşir. Sistem çıkış gerilimi = 0V ile devam eder ve burada gerilim ve giriş frekansı onama alanı içerisindedir. Güç kaynağı hattı onarıldığında KGK otomatikman **Standby-Off** moduna geçer. ANA MENÜ'nün ikinci satırında KGK modelinin yakınında **F** harfi görülür.

3.5.4 Regülatör (on-line modunda işlem, akü yok)

Yüke güç eviriciden gelir, giriş şebekesi hatası oluşursa aküler mevcut değildir.

Stabilizer:

Yüke güç her zaman eviriciden düzenli gerilim ve frekansla gelir; giriş şebekesindeki enerjiyi kullanır. Aküler mevcut değildir. Giriş şebekesi hatası olursa, DÜZENLEŞTİRİCİ'nin girişine güç gitmez. ANA MENÜ'nün ikinci satırında KGK modelinin yanında **S** harfi gözüktür.

3.5.5 Frekans dönüştürücüsü (50den 60Hz' ya da tam tersi)

Yüke güç eviriciden ulaşır ve çıkış frekansı giriş frekansından farklıdır; giriş şebekesi hatası oluşursa yüke evirici tarafından aküdeki birikmiş enerjiyle güç verilmeye devam edilir, eğer varsa.

Frekans dönüştürücüsü:

ŞEBEKE mevcut, yüke güç gider. Yüke her zaman dönüştürücü tarafından düzenli gerilim ve frekansta güç gider, enerjiyi giriş şebekesinde sağlar. Bypass hattı aktif değildir ve bağlanmamalıdır (Girişteki şebeke güç kaynağı ve bypass hattı arasındaki bağlantı çıkarılmalıdır).



SWMB

KGK Frekans Dönüştürücüsüne ayarlandığında SWMB ayırıcısını kullanmayınız.
Dikkat: kullanılmadığından emin olmak için ayırıcı asma kilitle kilitlenebilir.


3.6 Kişiselleştirmeler

DENETİM MASASINI kullanarak (ana menüde 3 ve 5 tuşlarına basınız ve erişim kodu 436215), aşağıdaki fabrika ayarlı elektriksel parametreler belli bir alan içerisinde değiştirilebilir:

- Dil (sayfa 55e bknz),
- ANMA GERİLİMİ ÇIKIŞI değeri sayfa 59a bknz) ,
- AKÜ parametreleri (sayfa 59a bknz) ,
- Ön alarm akü deşarjının sonu (sayfa 60a bknz) ,
- Belirlenmiş değerden düşük güç sebebiyle kapanma (AUTO-OFF devrede) (sayfa 62ye bknz) ,
- Günlük programlı kapanma (AUTO OFF zamanı) (sayfa 62ye bknz) ,
- BYPASS hattındaki onama frekansı ve gerilim alanı (sayfa 63e bknz) ,
- Bypass frekans alanı (sayfa 63e bknz) ,
- Modem yapılandırması (sayfa 63e bknz) ,
- RS232-1 ve RS232-2 bağlantı kapıları (sayfa 64e bknz) .
- standby-on işlemi (sayfa 28ya bknz) ,
- Smart active işlemi (sayfa 65e bknz) ,
- Tarih ve zaman (sayfa 67ye bknz).

3.7 Yükün KGK'dan bakım bypassına taşınma süreci

Süreç frekans dönüştürücüsünde uygulanabilir değildir

 Paralel bağlanmış çoklu KGK'lar için "Paralel versiyon" bölümünün "bakım için bypass kısmında anlatılan sürecini takip ediniz.

KGK'yı bakım bypassına almak için gerekli işlemlerin sırası aşağıda belirtilmektedir. Süreç KGK'nın başlangıçtaki haline göre değişiklik göstermektedir.

- UPS, NORMAL ÇALIŞMADA

süreç a) *yüke giden güce hiçbir şekilde müdahale edilmemektedir;*

- UPS, çıkış bypass hattıyla senkronize değilken

procedure b) *yüke giden güce müdahale edilir.*
(dolayısıyla bu işlem ancak kesinlikle gerekiyorsa gerçekleştirilmelidir).

Süreç a)

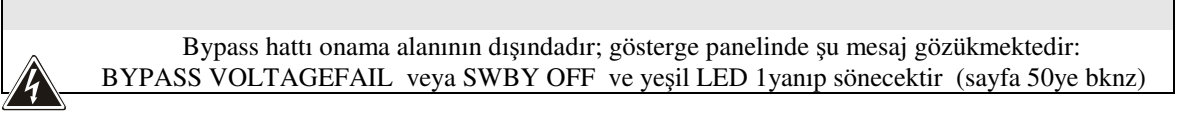
 Bypass hattı mevcuttur ve frekans ve gerilim uygundur *KGK gösterge panelinde NORMAL ÇALIŞMA* yazar.

- 1) ayırıcı anahtarı SWMB'yi kapatın (kontrol mantığı otomatikman eviriciyi devre dışı bırakır)
- 2) cihazdaki tüm anahtarları açınız (SWIN, SWOUT, SWBY ve akü kabini ayırıcıları ve sigortaları) ve sadece SWMB'yi devre dışı bırakmaya devam edin (bakım bypass hattı). Kontrol paneli kapalı kalır.

Dikkat: yukarıda belirtilmiş işlemleri gerçekleştirdikten sonra personelin KGK'nın içinde çalışmadan önce kondasatörlerin deşarjı için yaklaşık on dakika beklemelidir.

Bu durumda (bakım işlemleri sırasında), KGK kaynak hattında oluşabilecek herhangi bir bozukluk (elektrik kesilmesi gibi) çalışan ekipmana etki edecektir (bu aşamada aküler devre dışıdır)

Süreç b)



- 1) cihazdaki tüm anahtarları açınız (SWIN, SWOUT, SWBY ve akü kabini ayırıcıları/sigortaları). Kontrol paneli kapalı kalacaktır.
- 2) Yükleri bağlamak için SWMB anahtarını kapamadan önce, kaynak hattının gerilim ve frekansının bağlanılan yüklere gerekecek yük için yeterli olduğundan emin olunuz.

Dikkat: yukarıda belirtilmiş işlemleri gerçekleştirdikten sonra, personelin KGK'nın içinde çalışmadan önce kondasatörlerin deşarjı için yaklaşık on dakika beklemelidir.

Tüm bakım işlemlerinden sonra, sayfa 24'teki ÇALIŞTIRMA SÜRECİ talimatlarına KGK'yı yeniden başlatınız. Sonra SWMB ayırıcısını açınız (önceden kapalıydı). KGK NORMAL ÇALIŞMAYA geri dönecektir.

3.8 KGK ve yük kesilmesi

Bu işlem girişe bağlı yükün kesilmesine sebep olacaktır. Paralel versiyonlarda tüm süreçler her bir KGK'da gerçekleştirilmelidir:

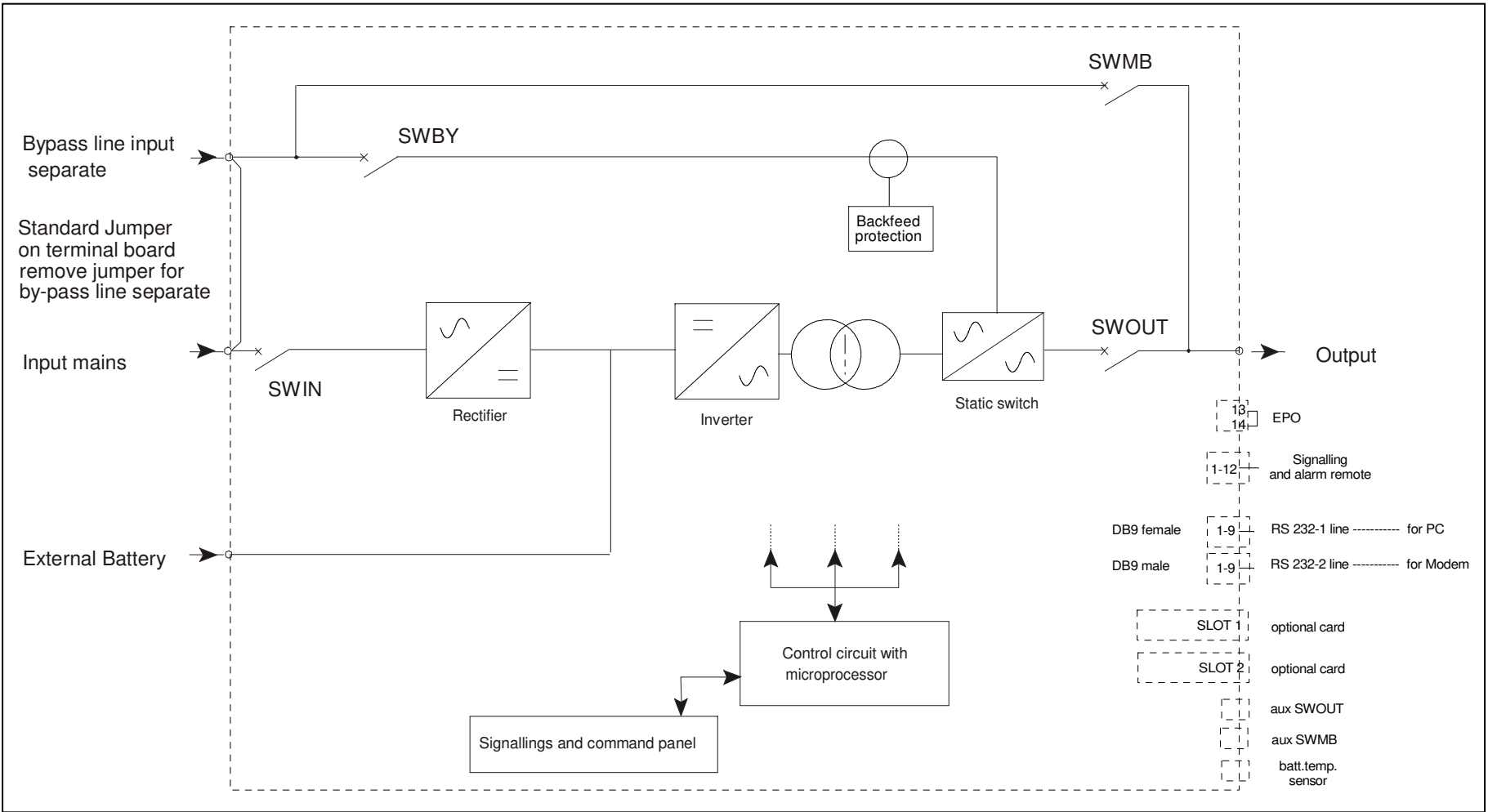
Yükün anahtarını açınız;
SWOUT'ı açınız, çıkış ayırıcısı;
SWIN'i açınız, giriş ayırıcısı;
SWBY'i açınız, bypass hattı ayırıcısı;
Akü kabini anahtarı/sigortasını açınız.

Yükte artık güç yoktur ve birkaç saniye sonra sinyal paneli de kapanacaktır.

Uçbirim kartında çokluölçer yardımıyla gerilim olmadığından emin olun.

Dikkat: nötr KGK tarafında kesintiye uğramamaktadır (giriş nötrü KGK çıkışında da mevcuttur).

KGK'yı yeniden başlatmak için ÇALIŞTIRMA SÜRECİ'ndeki talimatlara (sayfa 24'e bknz) uyunuz.



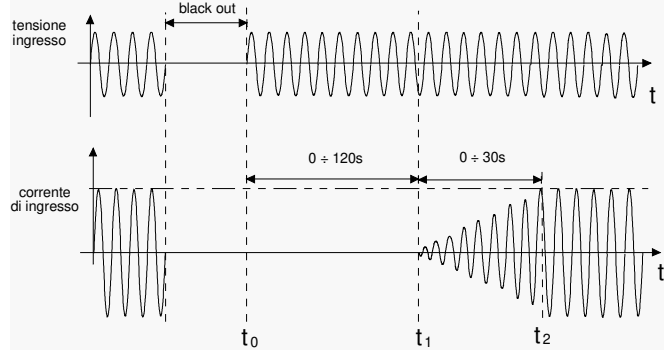
3.10 Blok şemasının bileşenleri

KGK aşağıdaki alt gruplardan oluşmaktadır:

IGBT DOĞRULTUCUSU

Bu giriş aşamasını belirtmektedir ve işlevi güç kaynağındaki alternatif akımı doğru akıma dönüştürmektir.

Doğrultucu çalıştırması gösterge panelinden programlanabilir. Özellikle şunlar ayarlanabilir:
Çalıştırmadaki gecikme $t_0 - t_1$ 0 ila 120s
(bu aynı şebekeye bağlı çoklu KGK'ların aynı anda çalışmamasına sebep olur);
Çalıştırma için zaman, $t_1 - t_2$, 0 ila 30s
(bu KGK girişinde olabilecek jeneratörlerin fazla olmasını engeller).



Doğrultucu şu işlevleri gerçekleştirir:

- Eviriciyi doğru akım ile besler;
- Aküyü otomatik olarak şarj eder;
- Giriş güç faktörünü otomatik şarj etme sistemi ile optimize eder.

Akünün döngüsel olarak tekrar şarj edilmesinin sisteminin iki evresi vardır.

Birincisinde, akü sınırlı akım ve artan gerilimle (belirlenmiş “Vb_max” değerine kadar) şarj edilir. Bu evre akü tamamen şarj olana kadar devam eder (Batt=100%Ah) ve bu aküye giden akımın ölçülmesiyle saptanır.

İkinci evrede, akü tam olarak şarj olmuşken, akünün ömrünü uzatmak adına ve doğrultucuyu giriş güç faktörünün optimizasyonunu gerçekleştirmesine hazırlamak adına akü şarj edicisi devre dışı bırakılır ve böylece aküdeki kalıntı akımı giderilir.

Ayrıca akünün şarj durumunu kontrol etmek için ve normal akü otomatik deşarjını tekrar sağlamak için bir döngü gerçekleşir.

AKÜ

Bu KGK'ya güç sağlanamazken yüke güç gönderecek depolanmış enerjidir. Bir veya daha fazla ek kabinde bulunur. Akü kabininde **kesinlikle** bir kesitleme cihazı ve koruma cihazı olmalıdır. (manyetotermik anahtar veya sigortalı ayırıcı).

Yüke güç aküde oluşturulan enerjiyle ŞEBEKE yokken (elektrik kesintisi) ulaştırılır veya şebeke onama alanının dışına çıkınca ulaştırılır (frekans veya gerilim). İşlemin bu aşamasında KGK çıkışına bağlı ekipmanın ihtiyacı olan enerji aküden temin edilir, ki daha önce şarj edilmiştir. KGK'nın önündeki alfanumerik PANEL beklenen kalıntı YEDEKLEME SÜRESİni gösterir; bu süre sağlanan güce göre ve akülerin şarj durumuna göre hesaplanır. Sağlanan değer sadece bildirim amaçlıdır zira bağlı olan yükün ihtiyacı olan güç deşarj süresinde değişebilir. Yedekleme süresi bağlı bir takım ekipmanların devre dışı bırakılmasıyla arttırılabilir. Kalan yedekleme süresi ALARM ÖNCESİ YEDEKLEME SÜRESİNİN SONUndan daha az olursa (fabrika ayarı, 5 dakika) vızıldayıcı daha sık ses çıkarmaya başlar ve sarı AKÜ LEDi yanıp sönmeye başlar; bu gibi durumlarda çalışmalarınızı derhal kaydetmeniz tavsiye edilmektedir. Bu süreden sonra KGK yüklere güç verilmesini kesecektir.

Şebeke onarıldıktan sonra KGK otomatik olarak kendini yeniden başlatır ve aküleri tekrar şarj etmeye başlar.

EVİRİCİ

Bu çıkış aşamasıdır; işlevi DOĞRULTUCUdan veya AKÜden alınan doğru gerilimi düzenli sinüzoidal alternatif gerilime dönüştürmektir. Evirici çıkışı girişten ve akülerden bir galnavik izolasyon dönüştürücüsü aracılığıyla izole edilmiştir. Dönüştürücüde birincil ve topraklanmış ikincil arasında ekranı vardır. Evirici devamlı çalışmaktadır, zira KGK çıkışına bağlı yüke güç her zaman EVİRİCİyle sağlanmaktadır (NORMAL ÇALIŞMADA)

STATİK ANAHTAR

Bu cihaz yüke gidecek yükün korunmuş hattın (evirici çıkışı) korunmamış hatta (bypass hattı), veya tam ters yönde, senkronize dönüşümünün otomatik veya manuel olarak hemen gerçekleşmesini sağlar.

KGK'da bir iç hatadan kaynaklanabilecek çıkış hattına geri besleme gerilimi gitmesi durumunu engelleyecek bir cihaz vardır; "**GERİ BESLEME KORUMASI**" olarak bilinmektedir.

MANUEL BAKIM BYPASSI (SWMB)

Bu bir bakım ayırıcısıdır. KGK SWMB'yi kapatarak ve diğer SWIN, SWBY, SWOUT ayırıcıları açarak, çıkıştaki yüke güç verilmesine devam edilerek dışlanabilir. Bu işlem yüke giden gücü kesmeden, bakım işlemlerinin ekipmanın içinde yapılması gerektiğinde yapılır.

Ayırıcı KGK'nın anma gücüne göre ayarlanır.

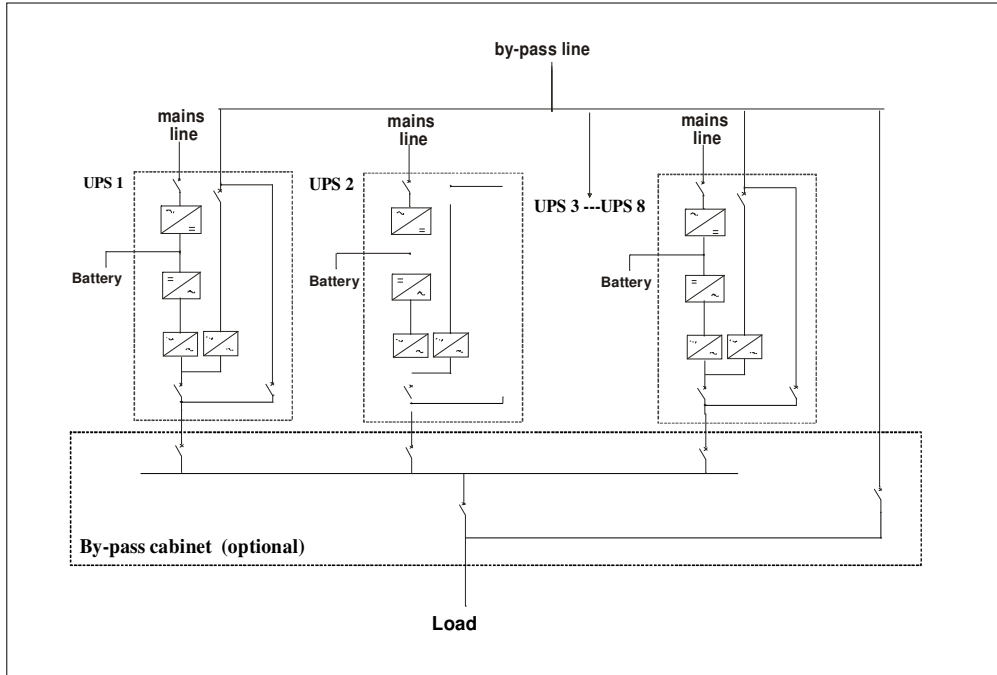
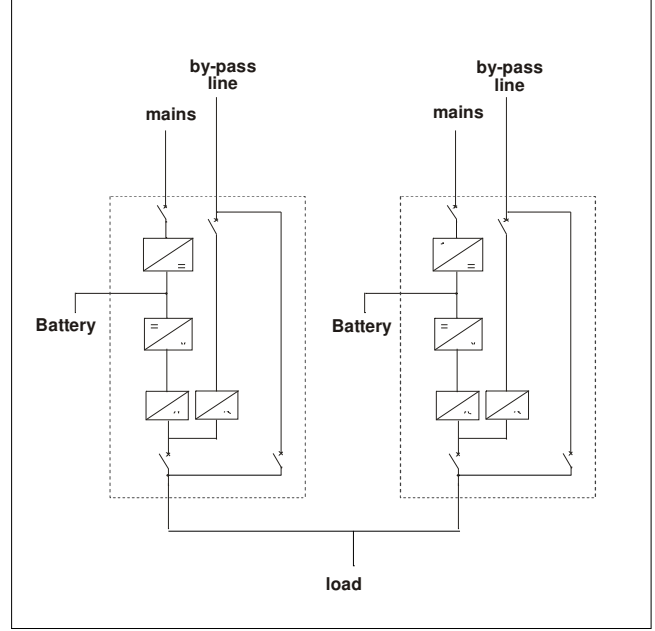
4. Paralel konfigürasyonda KGK

4.1 Giriş

KGK'lar güç hem yüke gidecek gücün hem de çıkıştaki gücün güvenilirliğini arttırmak için paralel bağlanabilirler. En fazla 8 tane KGK paralel bağlanabilir. Aynı güçteki birimlerin bağlanması tavsiye edilmektedir.

Otomatik güç paylaşımı sayesinde birçok birimle bir sisteme uygulanacak yük, birimlerin tek tek kullanıldığından daha fazla olabilmektedir. Güvenirliğin artması, bir birim devre dışıyken sistemin toplam gücü gereken güçten fazlaysa mümkün olmaktadır. Bu koşula ulaşmak her zaman artık bir birim ekleyerek mümkündür.

Artık bir birime sahip olmak, yüke gerekli gücün sağlamak için gereken sayıdan bir tane daha fazla KGK eklemek demektir ve bu sayede eğer bir birim hata sebebiyle otomatik olarak devre dışı bırakılırsa bile, gereken güç yine de doğru bir şekilde sağlanır. Paralel bağlanan KGK'lar bilgi değiş tokuşunu sağlayan bir kart ile koordine edilir. KGK'lar arasındaki bilgi alışverişi birbirlerini bağlayan kabloların döngüselliliği sayesinde mümkün olur. Bubağlantı bağlantı kablosunda fazlalığa sebep olur (her birim arasındaki kablolardaki iletişim). Bu, KGK'yı bağlamanın en güvenli yolu olup aynı zamanda KGK'yı araya koymayı ve devre dışı bırakmayı da sağlar. Sistemin işlerliğini garantiye almak için, her KGK'nın sistemin tümüyle devamlı iletişim halinde olan denetleyicisi vardır. Kablo sinyalleri "Ana" KGK'dan "bağımlılara" opto-izalitör bir sistem aracılığıyla iletir ve bu denetim sistemlerinin elektriksel olarak birbirinden izole olmasını sağlar. İşlem mantığında, ilk aktive olan birim "Ana" olur ve diğer "bağımlı"ların kontrolüne sahip olur. "Ana" birimde bir sorun çıktığı takdirde bir "bağımlı" otomatikman "ana"ya dönüşür. Bu sistem temel işlemi sağlar ve her birimin kendi aküsü vardır. Sistem her birimin tek bir aküye bağlı olacağı şekilde de kişiselleştirilebilir (gösterge paneline yerleştirilecek bir kod ile)



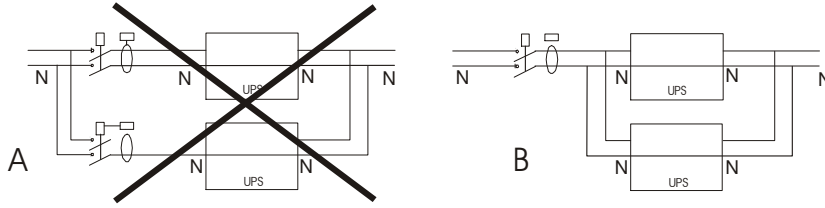
4.2 Elektriksel sistemin kurulumu

KGK'ya dair elektriksel sistemin kurulumu hakkındaki tüm bilgiler (sayfa 11) aşağıdaki bilgiler eşliğinde geçerlidir.

4.2.1 Giriş

Kılavuzun ilk kısmında görülen tek KGK ile ilgili tüm talimatlar geçerlidir; her birim denk sigortalarla veya anahtarlarla korunmalıdır.

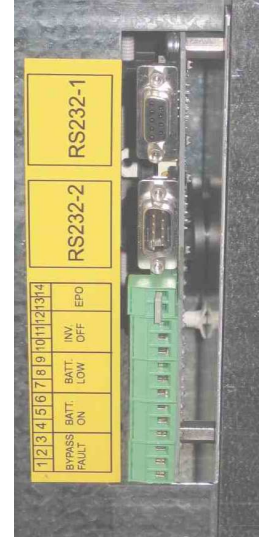
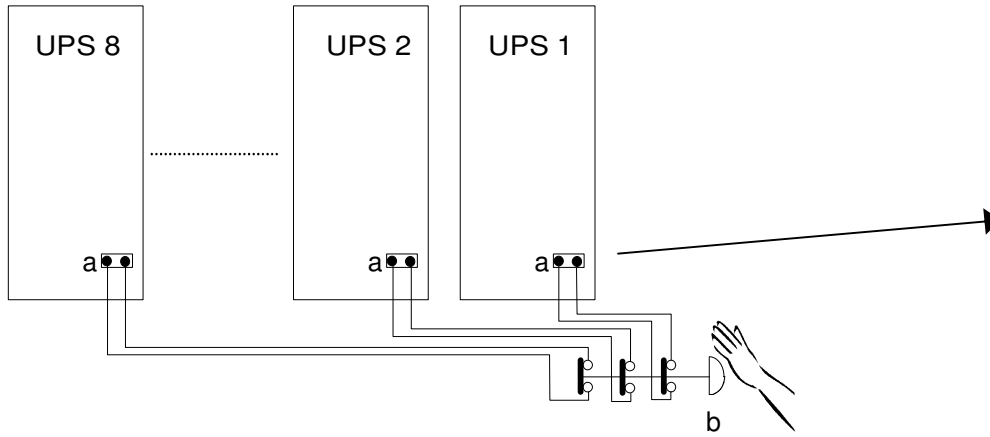
4.2.2 Ayırıcı Şalter



Gereksiz müdahalelerden kaçınmak için, şekil B'de gösterildiği gibi, çoklu paralel bağlanmış cihazların tümü sistemin girişine eklenmiş tek bir ortak ayırma şalteri (anahtarıyla) kullanılmalıdır.

4.2.3 Acil kapama cihazı (EPO)

Birçok cihaz paralel olarak bağlandığında, EPO komutu tüm KGK'lara aşağıda gösterildiği gibi aynı anda gönderilmelidir:



- a - KGK'daki EPO uçbirim kartı
- b- yardımcı kontaklarla EPO anahtarı (sağlanmamıştır).

Düğmede paralel bağlanmış KGK sayısı kadar yardımcı kontak olmalıdır. Her KGK'nın EPO uçbirimindeki bağlayıcı teller (sayfa 18) çıkartılıp yerlerine yardımcı kontakların telleri bağlanmalıdır. Düğme duruş pozisyonundayken kontak kapalı, düğme basılıyken açık olmalıdır. Bağlantı KGK'lar kapalıyken yapılmalıdır.

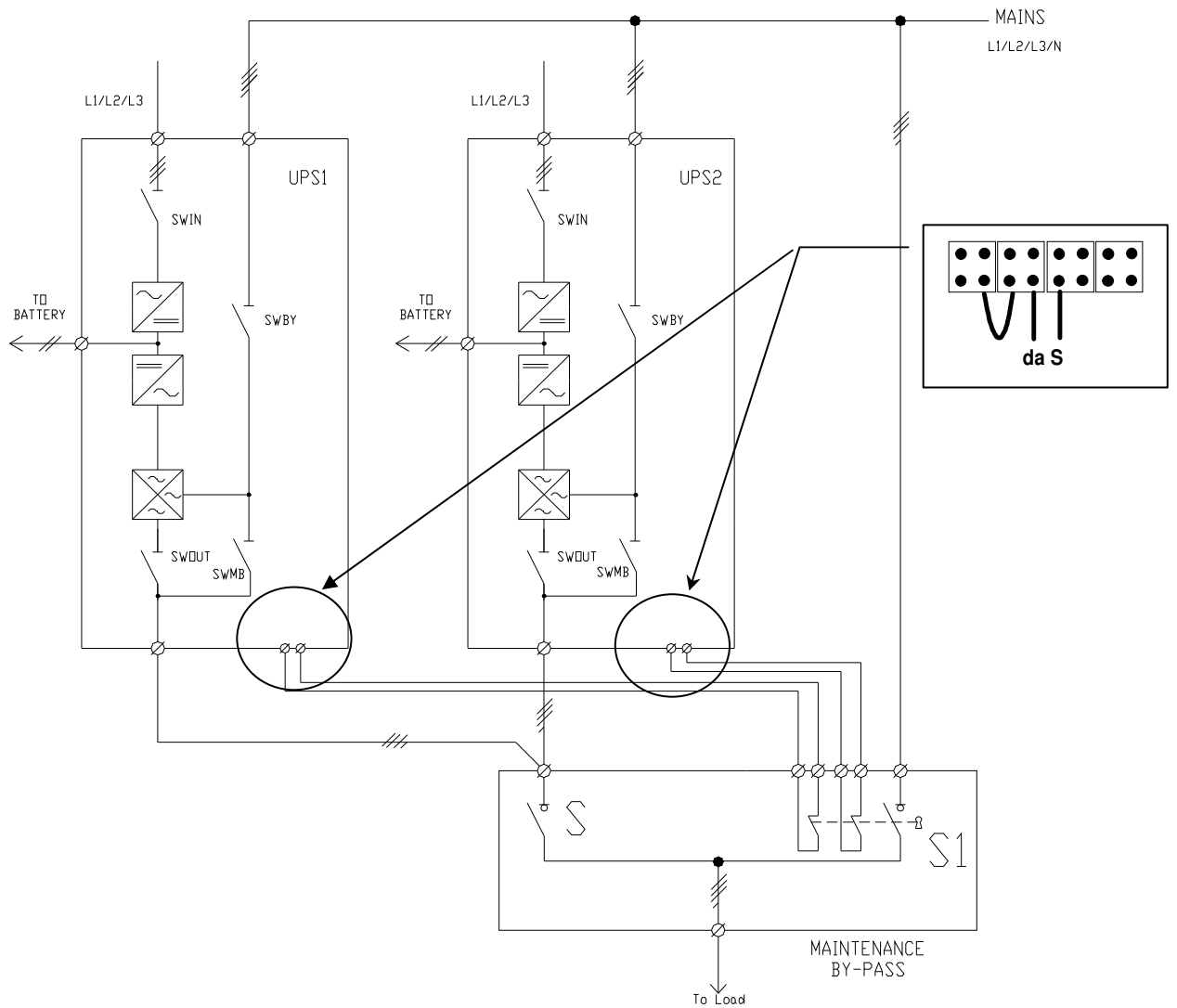
4.2.4 Harici bakım bypassı.

Kimi durumlarda, sistemi oluşturan birimlerin ayrı bakımının yapılabilmesi için, harici bir bakım bypassının kurulması tavsiye edilebilir.

Bu cihaz, KGK'yla aynı boyda bir kabinde olup, bir tanesi çıkış için ve bir tanesi bypass için olmak üzere iki ayırıcıdan oluşur ve sistemin toplam gücüne göre dir.

Bypass hattına yerleştirilmiş (S) yeni ayırıcıya mutlaka yardımcı kontaklar gerekmektedir (Her KGK için bir tane). Kontakın pozisyonu anahtarının zıttıdır dolayısıyla ayırıcı açıkken kontak kapalı olmalıdır.

Her ayırıcının kontağı karşılık gelen KGK uçbirimine şekilde gösterildiği gibi bağlanmalıdır.



4.3 Şebeke yük ve akü bağlantıları

“Şebeke yük ve akü bağlantıları” (sayfa 18) bölümündeki KGK'ya dair bilgilerin tümü aşağıdakilerle beraber geçerlidir.

4.3.1 KGK AC giriş/çıkış güç bağlantısı

Her KGK için seçilmesi gereken kablo kesitleri için KURULUM ÇİZİMİne bakınız.

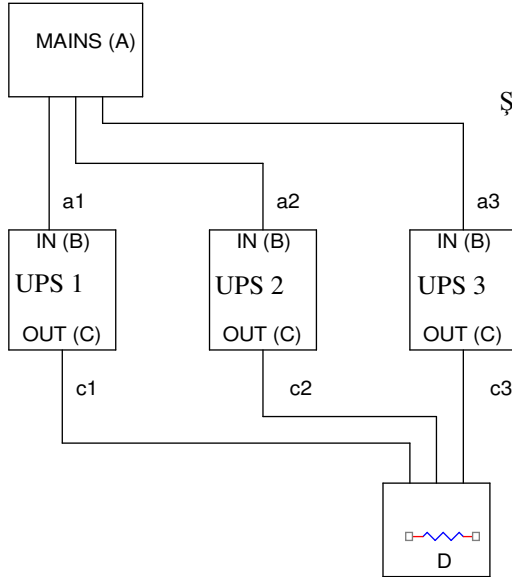
Faz bağlantılarına bakış

Sistemin I! Fazı her bir KGK'da L1 giriş fazına bağlanmalıdır;her bir L1 çıkış fazı beraber ve yükün L1 fazıyla bağlanmalıdır. Bağlantılar L2, L3 fazları ve giriş ve çıkış nötrlerinde de gözlemlenmelidir.



KGK'yı aşağıdaki gibi paralel bağlayınız:

- L1,L2,L3,N şebeke fazlarını her KGK'da **karşılık gelen** L1,L2,L3,N giriş fazlarına bağlayınız.
- L1,L2,L3,N yük fazlarını her KGK'da **karşılık gelen** L1,L2,L3,N çıkış fazlarına bağlayınız.



Şekil paralel bağlanmış üç birimin örneğini vermektedir.

- A) Güç kaynağı hattı
- B) KGK giriş terminalleri
- C) KGK çıkış terminalleri
- D) Yük

a1,a2,a3,c1,c2,c3) kabloların uzunluğu

Kabloların uzunluğu

Güç kaynağı ve çıkış kablolarının toplam uzunluğu her bir birim için aynı olmalıdır. Şekil referans alınarak şöyle olmalıdır: $a1+c1 = a2+c2 = a3+c3$



a = giriş hattı kabloları uzunluğu

c = çıkış hattı kabloları uzunluğu

aynı kural ayrı güç hatları için de geçerlidir: bypass hattındaki kabloların uzunluğu + çıkış hattı paralel bağlanmış her KGK için aynı olmalıdır.



Bu kurala uyulmadığında, yüke güç bypass hattından giderken, KGK'lar arasında bir akım dengesizliği oluşabilir

Bir KGK'nın bypass hattında aşırı yük olursa bu o hattın bileşenlerinde bir bozulmaya sebep olacaktır; KGK'nın hem içinde hem de dışında: ayırıcı kabloları ve elektronik güç bileşenleri.

4.3.2 Aküde güç bağlantıları.

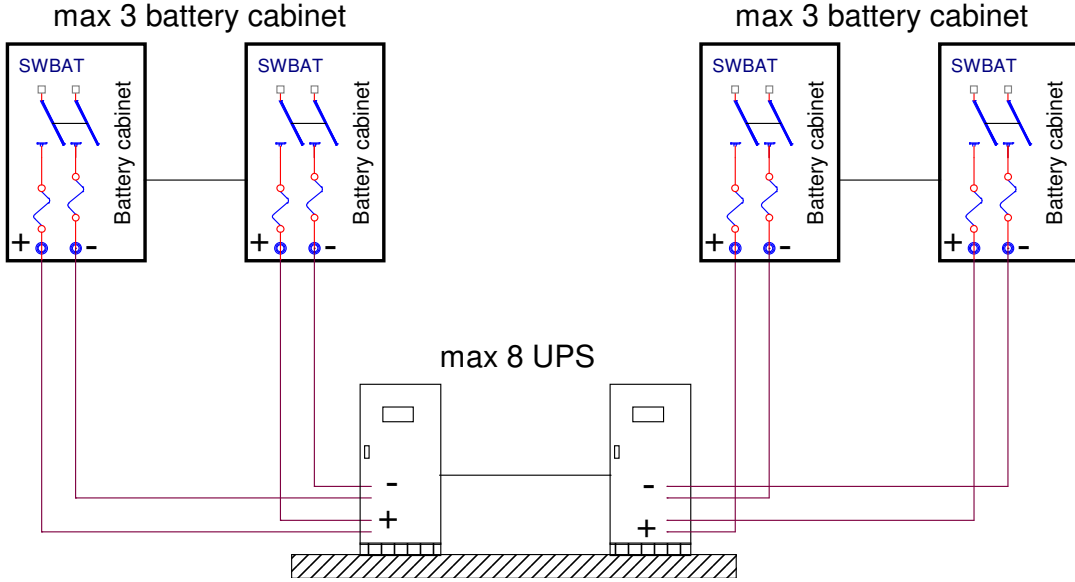
AKÜ KABİNİ eğer varsa:

Akü kabini için KKG'ya bağlanabilmesi için **kesinlikle** devre kesiciye ihtiyaç vardır.



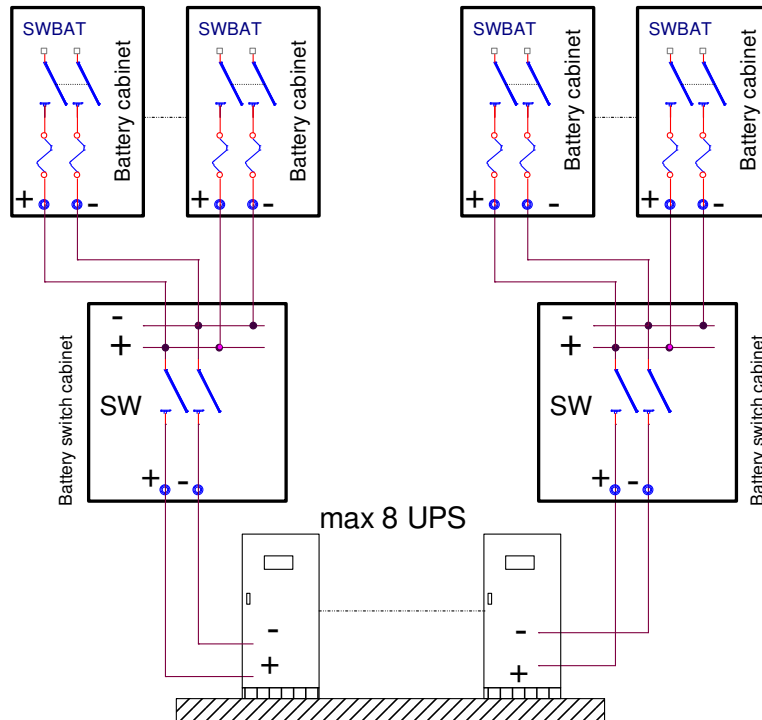
Bu ayırıcı **sadece** KKG normal çalışırken **kapatılmalıdır**. KKG'ya bağlantı sırasında ayırıcı **kesinlikle** açık konumda olmalıdır.

Her KKG kendi akü kabiniyle



AYIRICI KABİNİ

4 veya daha çok akü kabini içeren sistemler için, kabloların paralel bağlanabileceği bir **Akü Anahtarı Kabini**ne ihtiyaç vardır (ticari departmana danışınız). Kabloların boyutları için ve bağlantı süreci için akü kabiniye iliştilmiş "KURULUM ÇİZİMİ"ne bakınız.

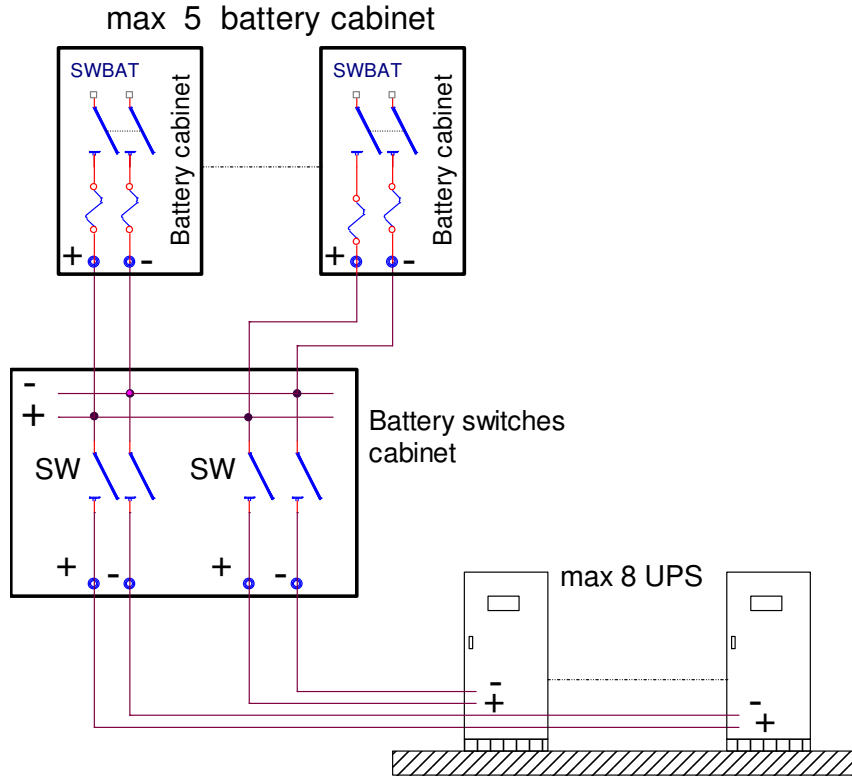


Aynı aküye bağlanmış birçok KKG

TEK BİR AKÜYE DAHA ÇOK KGK'YI PARALEL BAĞLAMAK:



KGK ve akü kabinleri arasında tek KGK bakımı olabilmesi için şekilde de gösterildiği gibi **Akü anahtarı kabini** konumlandırılmalıdır.

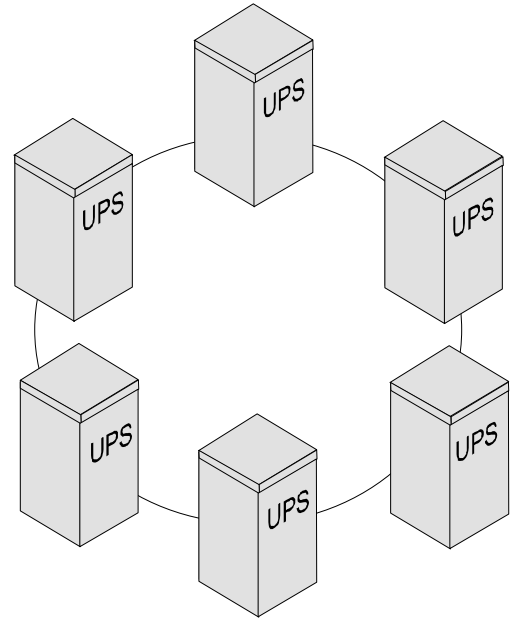


Daha büyük sayıda akü kabinine ihtiyaç duyan yedekleme süreleri için ticari departmana danışınız.

4.4 Sinyallerin bağlantısı

Paralel bağlanmış KGK'ların sinyalleri kapalı döngü yapısında bağlanmıştır; eğer döngü herhangi bir zamanda bir müdahaleye uğrarsa, hata veya bakımdan dolayı, sistemin işlerliğinde bir bozulma olmaz ve aşağıda tekrar tekrar gösterileceği üzere normal çalışmaya devam eder.


Çeşitli KGK'lar "signals RJ45-flat-adapter" paralel kartıyla bağlanmıştır, KGK'nın alt tarafında konumlanmıştır (SİNYALLER VE UZAKTAN KOMUTLAR bölümünde gösterildiği üzere sinyal ve komut bağlantıları bölgesidir).



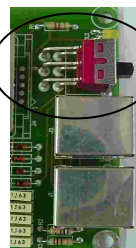
- RJ45-flat-adapter sinyalleri paralel kartı.

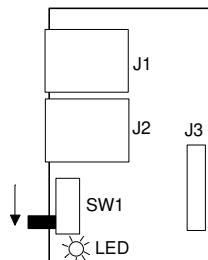
Dikkat: KGK'da kullanılan anahtar tipine göre ayrılmış iki paralel kart versiyonu olabilir (tip 1 veya tip 2). İki anahtar arasındaki fark denetim kolunun konumudur.

Tip 1

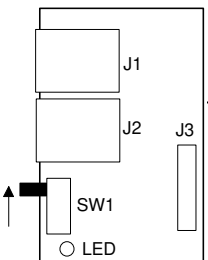


Tip 2





LED tarafı



Konektör tarafı

J1 RJ45 tipi konektör
J2 RJ45 tipi konektör
SW1 **start pozisyonu**
Cont pozisyonu
LED on **SW1 start pozisyonu**
off **SW1 Cont pozisyonu**

konektör tarafı (tip 1) **LED tarafı (tip 2)**
LED tarafı (tip 1) **Konektör tarafı (tip 2)**

Üretici yazılımı güncellemesi



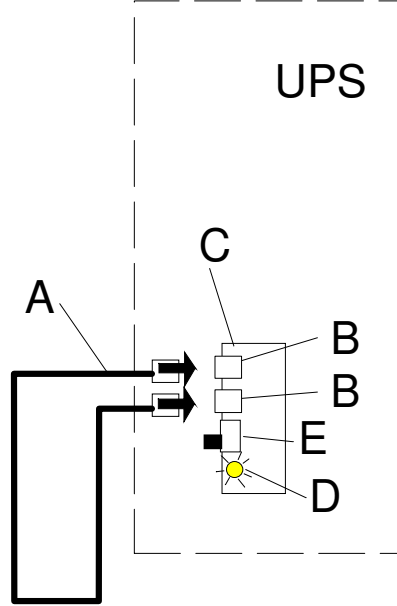
Tüm paralel bağlanmış KGK'ların aynı yazılım sürümü olmalıdır. Kurulmuş yazılım sürümünü görmek için ana menüdeki 7'ye tuşlayınız.
Var olan sistemi genişletmek için sistemin yazılım sürümünün yeni KGK'nınki ile aynı olup olmadığını kontrol ediniz.

Her KGK'yla sağlanan iki RJ45 uçbirimine sahip kabloyu kullanmak için (A), bağlantıyı aşağıdaki gibi yapınız.

Tek KGK paralel konfigürasyonda

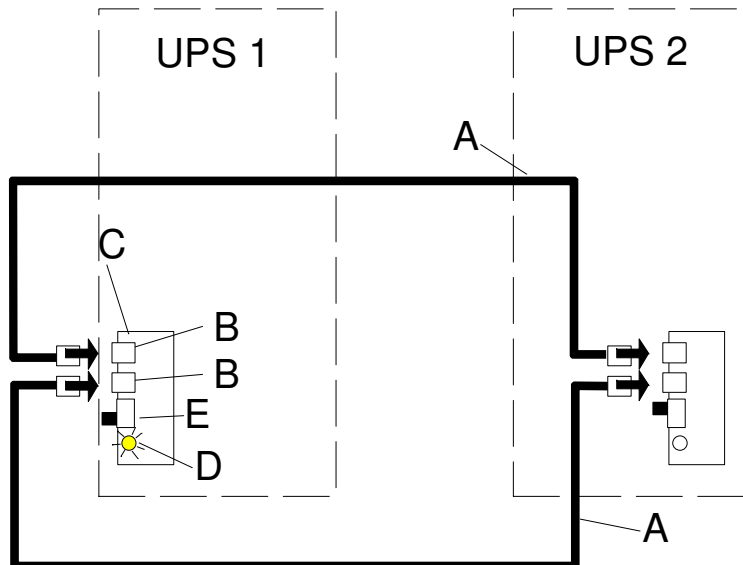
Kendi başına paralel olarak ayarlanmış bir KGK kullanmak gerekiyorsa, sinyal kartı kabloya aşağıdaki gibi bağlanmalıdır.

- A KGK PARALEL KABLOSU
- B RJ45 tipi bağlayıcı
- C RJ45-flat-adapter sinyal paralel kartı
- D LED açık
- E SW1 başlangıç pozisyonu.



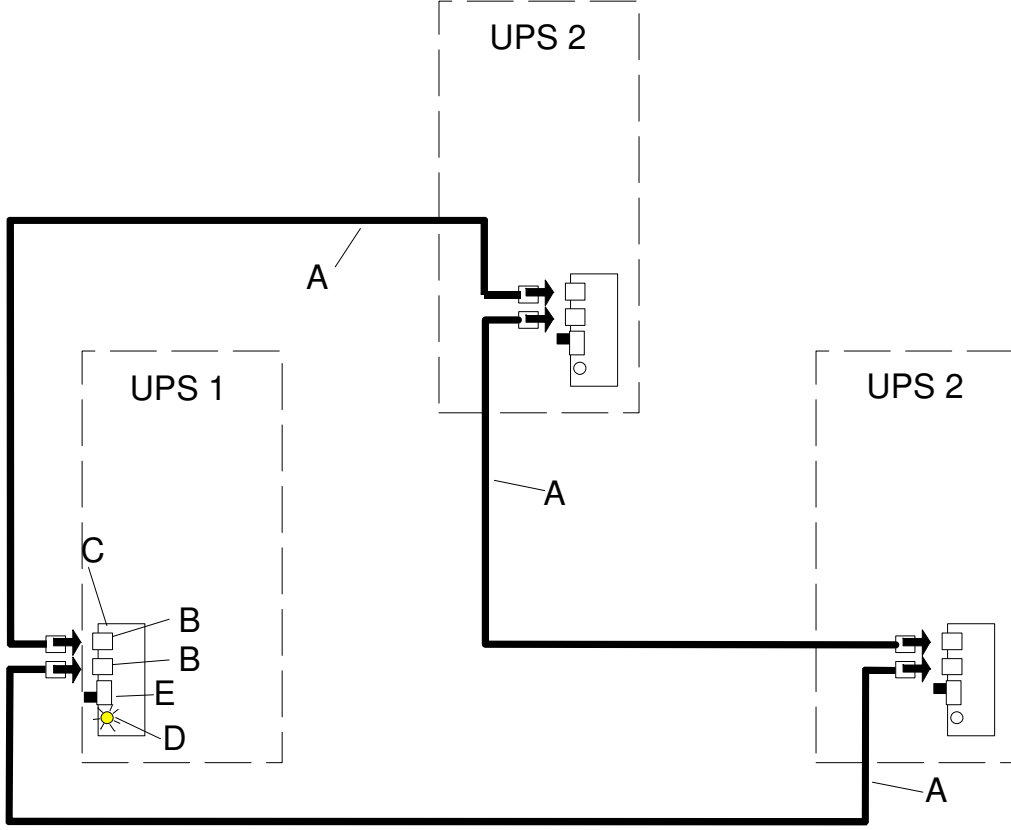
Paralelde iki KGK

- D UPS1 LED açık, UPS2 LED kapalı
- E SW1 başlangıç pozisyonu UPS1, SW1 devam pozisyonu UPS2.



Paralelde üç KGK

- D UPS1 LED açık, UPS2 LED kapalı, UPS3 LED kapalı
E SW1 başlangıç pozisyonu UPS1, SW1 devam (Cont) pozisyonu UPS2, UPS3



Başka paralel KGK'lar eklemek için, bağlanacak her yeni KGK için bir "KGK PARALEL KABLOSU" mutlaka eklenmelidir.



KGK kapandığında sinyal bağlantısı çıkartılmamalıdır

4.5 İlk çalıştırma süreci

Tüm sistemi ilk defa çalıştırmadan önce, KGK'ların birbirine doğru bağlanıp bağlanmadığını kontrol etmek için bazı testler yapmak gerekmektedir.

A) KGK'lardaki ve akü kabinlerindeki tüm anahtar ve ayırıcıları açınız (SWIN, SWBY, SWOUT ve SWMB).

B) SWMB'yi bir birimde kapatınız ve bunu her birimde kontrol ediniz.

- ❑ Her KGK'da birbirine karşılık gelen giriş ve çıkış uçbirimleri arasındaki gerilim $<2V_{ac}$ 'dir. Eğer değilse, KGK'ların doğru bağlanıp bağlanmadığını kontrol ediniz.
- ❑ İşlem tamamlandıktan sonra, SWMB'yi açınız.

C) KGK1'i SWIN, SWBY ve SWOUT'u kapayarak çalıştırınız. "NORMAL ÇALIŞMA" mesajı göstergede görünene kadar bekleyiniz.

Kısa bir süre sonra, KGK durumundaki mesajların gösterge panelinin ilk satırında dökümü görülecektir. Bunların arasında akü ayırıcısıyla ilgili şu mesaj da bulunacaktır.

Bekleyin: AKÜYÜ BAĞLAMAYINIZ

D) Tüm diğer KGK'lardaki SWIN, SWBY'i kapatınız.

E) Paralel bağlanmış tüm KGK'ların açık olduğunu kontrol ediniz.



Akü kabinlerinin ayırıcılarını veya sigortalarını **sadece aşağıdaki mesaj göstergesi panelinin ilk satırında gözükmezken** kapatınız:

Bekleyin: AKÜYÜ BAĞLAMAYINIZ

SADECE BİR AKÜYLE İŞLETİM İÇİN

Gösterge panelinin ikinci satırındaki "X" harfini kontrol ediniz:

Örnek: "KGK tipi", "X" OUT=YYY%VA, BATT=YYY%Ah, 5=ON(veya OFF)

Dikkat: Büyük harf "X"li KGK (B veya P) ANA birimdir.

ANA birimdeki "X" şu olabilir:

- ❑ X= B, paralel akü kodu yerleştirilmiştir.

Sadece akü kapasitesi değeri yerleştirilmelidir (aşağıya bakınız).

- ❑ X= P paralel akü kodu kontrol panelinde sırasıyla 3 ve 5'e basılarak kod 467123 girilmelidir (aynı işlemi sırasıyla paraleli devre dışı bırakmak için yapınız).

Kodu girilmiş KGK'ya bağlanılacak KGK'lar paralel kablosuyla otomatikman yapılandırılır ("b" harfi tüm KGK'larda görülecektir).

Bu sadece akü kapasitesinin değerini ayarlayacaktır; bu değer ANA KGK'ya girilmelidir; bu bilginin diğer birimlere sinyal kablosu aracılığıyla iletimini sağlayacaktır.

G) KGK 1'in SWMB'sini kapatınız ve tüm sistemin bypass hattına döndüğünü kontrol ediniz (birim1'deki bypass LED'i yanıp sönecektir, fakat diğer KGK'larda bu LED'in sürekli yanması gerekmektedir), sonra SWMB'yi tekrar açınız. Birkaç saniye sonra KGK1'in "NORMAL ÇALIŞMA"e geçtiğini kontrol ediniz.

Bu işlemleri diğer bağlı birimler için de tekrarlayınız.

Eğer tüm kontroller olumluysa, tüm birimlerdeki SWOUT'u kapatınız.

Tüm SWMB'lerdeki anahtar blokunu hepsini açık konuma kilitlemek için yerleştiriniz.

H) Çalıştırma sürecinin sonunda, tüm KGK'lar "NORMAL ÇALIŞMA" durumunda olmalıdır.

I) Son KGK'yı eklemek için yaklaşık bir dakika bekleyiniz, sonra da çıkış gücüne bağlanmamış yükün her birimde $<3\%$ olduğunu kontrol ediniz.

L) Çıkışa yükü bağladıktan sonra yaklaşık bir dakika bekleyip çeşitli birimler arasında paylaşılan gücün $\pm 2\%$ aralığında olduğunu kontrol ediniz.

4.6 Çalıştırma modları

Paralel bağlanmış KGK birimleri yükten çekilen akımı aralarında paylaşırlar.

Paralel bağlanan KGK'lar sisteminde, bir ANA (*master*) birim vardır ve diğerleri BAĞIMLI (*slave*) birimlerdir. KGK'ların hepsi birebir aynıdır ve çalıştırmadan önce bir tanesi ANA olarak seçilir. ANA birim gösterge panelinde büyük hafle "P" olarak gösterilir (veya tek akü kullanımında "B"). ANA ve BAĞIMLI birimler işlev değiştirebilirler. Bir birimde bir hata oluşursa, örneğin evirici hatası yüzünden, otomatikman sistemden dışlanır. Bu durumda yük halen aktif durumda olan birimler arasında paylaşılır. Eğer çıkıştaki güç geriye kalan KGK'ları aşyorsa, sistem mantığı dışlanan KGK da dahil olmak üzere tüm birimleri bypass hattına atar.

"Çalıştırma modları" bölümündeki KGK'lara dair tüm bilgiler (sayfa 27) aşağıdakilerle beraber geçerlidir.

ON LINE ÇALIŞTIRMA

Her KGK'nın gösterge panelinde "NORMAL ÇALIŞMA" mesajı ve modelin belirtildiği alt sol köşede de "P" harfi gözükecektir. Harf büyük yazılmışsa KGK'nın ANA, küçük harfle ise de KGK'nın BAĞIMLI olduğunu gösterir.

STAND-BY ON ÇALIŞTIRMA

KGK'lar arasında paylaşılan yük kabloların uzunluğu ile ilişkilidir ve "bağlantılar" bölümündeki bağlantı kurallarına uyulmalıdır. Şebeke gücünde bir aksaklık olursa, yük tüm paralel bağlanmış KGK'lara aktarılır.

STAND-BY OFF ÇALIŞTIRMA

Bu modda şebeke gücünde kesinti vardır, cihazlar yükü eşit olarak paylaşmaktadır ve yüke mevcut şebekeden güç gitmemektedir.

AKÜSÜZ DÜZENLEYİCİ/ÇEVİRİCİ ÇALIŞTIRMA

Bu modda cihazlar yükü eşit olarak paylaşır.

AKÜ İŞLETİMİ

Her KGK'ya bir akü

Her birim enerjisini kendi aküsünden sağlar. Yedekleme zamanının sonunda her KGK kendisini dışlar. Şebeke kesintisinin süresi tüm sistemin yedekleme süresinden daha fazlaysa yüke giden güç kesilir. Şebeke geri geldiğinde sistem otomatik olarak kendini yeniden başlatır. Her KGK kendi aküsünü şarj eder.

Tüm KGK'lar için bir akü.

Her birim enerjisini ortak aküden temin eder. Yedekleme süresinin sonunda, tüm sistem kendini dışlar Şebeke kesintisinin süresi tüm sistemin yedekleme süresinden daha fazlaysa yüke giden güç kesilir. Sistem Şebeke geri geldiğinde sistem otomatik olarak kendini yeniden başlatır. Her KGK ortak aküyü şarj eder.

AŞIRI YÜK

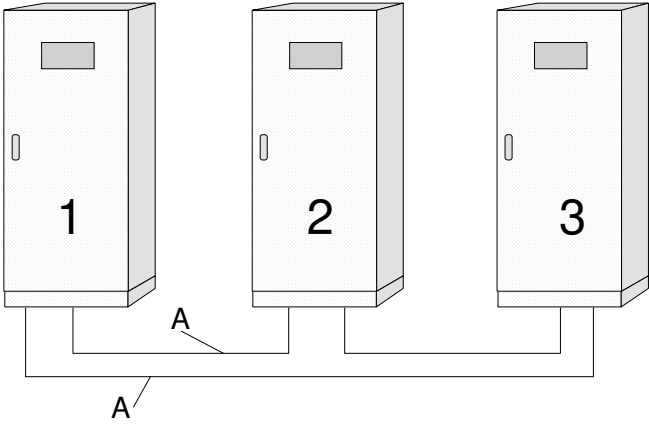
Bu modda da cihazlar aşırı yükü eşit şekilde paylaşır.

Sisteme uygulanan yük azaltılmazsa, tüm sistem bypass hattına geçer. Aşırı yükten kurtulursa, tüm birimler normal çalışmaya geçer. Fakat aşırı yük devam ederse bypass hattında KGK girişindeki harici koruma cihazları (sigorta vb.) atar. Bu durumda yük güçsüz kalır.

Paralel çalıştırma örneği

Örneği basit tutmak adına, aşağıdaki talimatlar üç KGK'lı sistemle ilgilidir; fakat daha karmaşık sistemler için de aynen geçerlidirler.

Sinyal kablosunun hasarsız ve KGK'ların şu durumda olduğunu varsaydığımızda:

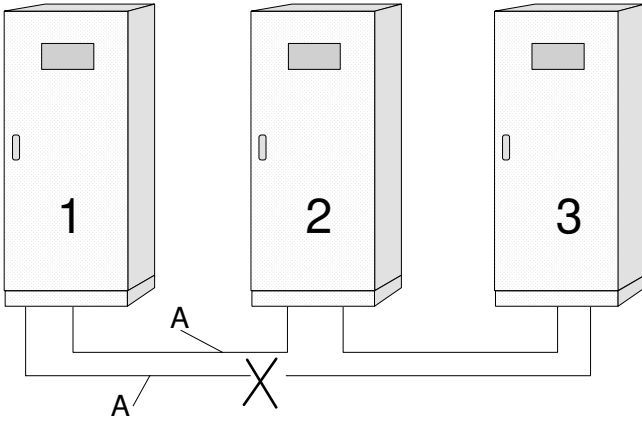


KGK DURMU

- 1) Normal çalışma, Ana birim
- 2) Normal çalışma, Bağımlı birim
- 3) Normal çalışma, Bağımlı birim

A KGK PARALEL KABLOSU RJ45 tipi
1,2,3 Paralel bağlı KGK'lar

KGK 1 ve 3 arasındaki sinyal kablosu açıksa (KGK PARALEL KABLOSU RJ45 tipi).

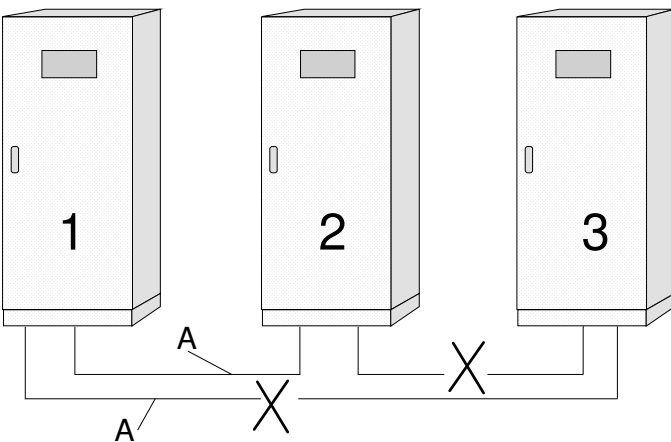


KGK DURUMU

- 1) Normal çalışma, Ana birim, panelde "Paralel sinyal kablosunda hata" mesajı
- 2) Normal çalışma, Bağımlı birimler, panelde "Paralel sinyal kablosunda hata" mesajı
- 3) Normal çalışma, Bağımlı birimler, panelde "Paralel sinyal kablosunda hata" mesajı

Dikkat: bu durumda yüke güç doğru bir şekilde gitmektedir. Tüm KGK'lar yüke güç sağlar.

KGK 1,3 ve 2,3 arasındaki sinyal kablolarının açık olduğunu varsayalım.



KGK DURUMU

- 1) Normal çalışma, Ana birim, panelde "Paralel sinyal kablosunda hata" mesajı
- 2) Normal çalışma, Bağımlı birimler, panelde "Paralel sinyal kablosunda hata" mesajı
- 3) Bağlantı kopuk (TLI açık, SCRler kapalı), Bağımlı birimler, panelde "İÇ HATA 10" mesajı

Dikkat: Bu durumda yüke güç sadece KGK 1 ve 2'den doğru bir şekilde gitmektedir.

Bozuk sinyal kablosunu eski haline getirmek için, önce KGK panelindeki "İÇ HATA 10" mesajının kapanması gerekmektedir.

4.7 Bakım için bypass

SWMB çalıştırılırken aşağıdaki güvenlik önemlerine uyulması gerekmektedir



Kapalı durumda olan ve normal çalışma da çalışan başka birimlerle paralel bağlanmış KGK'da SWMB kapatılmamalıdır. Bu işlem KGK'larda çıkışta tehlikeli bir gerilime sebep olacak bir hatayı doğurabilir. SWMB "Çalıştırma modları" bölümünde anlatıldığı gibi çalışan KGK'da kapatılabilir.

Yapılmaması gereken işlemler



Herhangi bir birimde SWMB ayırıcısı kapatılırsa, tüm sistem bypassa geçer. Bakım işlemlerinin gerçekleştirilebilmesi için tüm anahtarlar açılırsa, yükün ihtiyacı olan bütün güç SWMB'si kapalı olan birimin bakım bypass hattına geçer.
UYARI: her bir KGK'nın hem otomatik hem de bakım bypass hattı tek birimin anma gücüne göre ayarlanır.
Dikkat: tüm KGK'larda bakım yapılabilmesi için, tüm birimlerdeki SWMB anahtarları kapatılmalıdır.

Tek bir birimde bakım

Bu **tek bir birimde** yapılacak bakım işlemleri sürecidir (ör: KGK1):

Sadece birim 1'deki SWBY, SWOUT, SWIN anahtarlarını ve akü kabini ayırıcısını açınız.

Eğer aktif olan KGK'lar yüke güç verebiliyorsa, sistem normal çalışmadadır ve KGK1'de bakım işlemi yapılabilir.

Tüm sistemde bakım

Sistemi bakım bypassına almak için gereken işlemlerin sırası aşağıda açıklanmıştır. Süreçler ilk duruma göre değişiklik gösterir:

- Tüm KGK'lar NORMAL ÇALIŞMA'da
sürec a) *yüke giden güce hiçbir şekilde kesinti yoktur;*
- tüm sistemde çıkışla bypass hattı senkronize değildir
sürec b) *yüke giden güçte kesinti vardır*
(dolayısıyla bu işlem sadece kesinlikle gerekliyse gerçekleştirilmelidir).

Süreç a)



Bypass hattı mevcuttur ve frekansı ve gerilimi uygundur *KGK gösterge paneli*
NORMAL ÇALIŞMA.

1. Tüm SWMB ayırıcılarını kapatınız (kontrol mantığı otomatikman eviriciyi devre dışı bırakır)
2. Cihazdaki tüm anahtarları açınız (SWIN, SWOUT, SWBY ve akü kabini ayırıcıları/sigortaları) ve sadece SWMB ayırıcılarını (bakım bypass hattı) kapatınız. Kontrol paneli kapalı durur.
Dikkat: yukarıda anlatılmış işlemleri gerçekleştirdikten sonra, personelin KGK'nın içinde çalışmadan önce kondasatörlerin deşarjı için yaklaşık on dakika beklemelidir.

Bu durumda (bakım işlemleri sırasında), KGK kaynağı hattında oluşabilecek herhangi bir kesintinin (elektrik kesintisi gibi) güç alan ekipmanda etkisi olacaktır (bu aşamada aküler devre dışı olduğu için).

Süreç b)



Bypass hattı toleranslar dışındadır; gösterge panelinde şu mesaj görülür:
KÖTÜ BYPASS GERİLİMİ veya SWBY OFF ve yeşil LEDler 1 yamp söner
(sayfa 50'ye bakınız)

1. Cihazdaki tüm anahtarları açınız (SWIN, SWOUT, SWBY ve akü kabini ayırıcıları/sigortaları). Kontrol paneli kapalı kalacaktır.
 2. SWMB anahtarlarını kapatmadan ve yükleri bağlamadan önce, kaynak hattındaki hem frekansın hem de gerilimin bağlı yüklerle gereken güç için yeterli olduğunu kontrol ediniz.
- Dikkat: yukarıda belirtilmiş işlemleri yaptıktan sonra, personelin KGK'nın içinde çalışmadan önce kondasatörlerin deşarjı için yaklaşık on dakika beklemelidir.

Bakım işlemleri bittikten sonra, ÇALIŞTIRMA SÜRECİ bölümündeki (sayfa 25'e bkz.) talimatları takiben KGK'yı yeniden başlatınız ve sonra SWMB ayırıcısını açınız (eğer kapalıysa). KGK NORMAL ÇALIŞM'YA geri dönecektir.

KGK'lar çalışırken devreye girme ve çıkma işlemleri (hot swap)

KGK çalışırken devreye girme ve çıkma işlemleri için, sistem RJ45 dişi/RJ45 dişi korunmuş adaptör kablosuyla yapılandırılmış olmalıdır (aşağıdaki şekile gösterildiği gibi).

KGK çalışırkenki devreye girme ve çıkma işlemleri teknik desteği kolaylaştırmakta ve sistem güvenilirliğini arttırmaktadır.

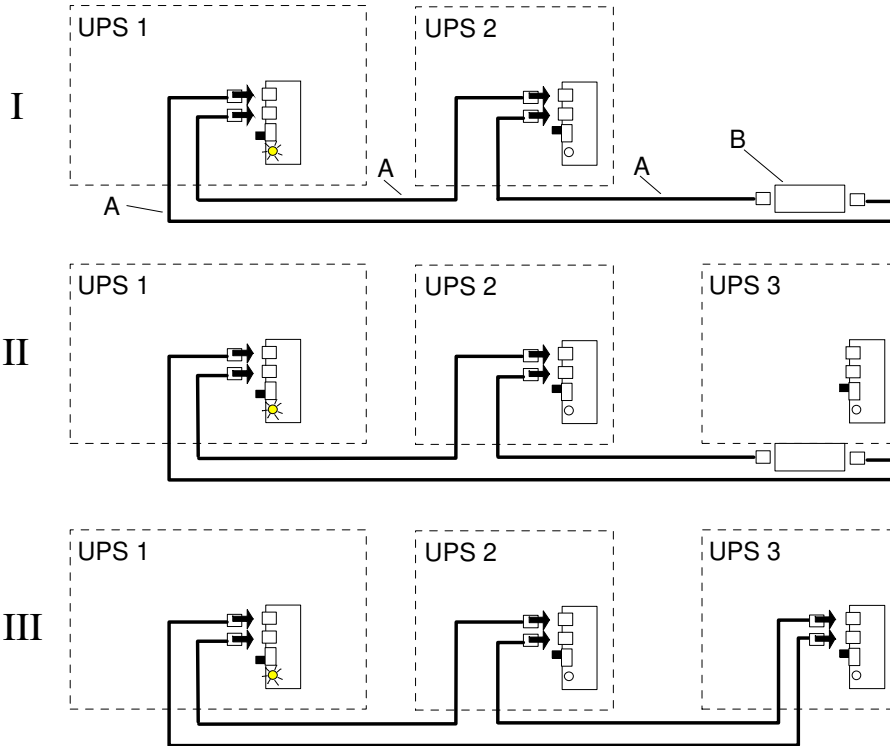
Bu süreçte bir birim eklemek veya çıkartmak için KGK'ları kapatmaya gerek yoktur.

Bu işlem sadece aşağıdaki özelliklere sahip KGK'larda gerçekleştirilebilir:

KGK sistemi bir dağıtım panosuyla önceden ayarlanmış olmalıdır (güç bağlantıları için)

KGK sistemi bir RJ45 dişi/RJ45 dişi korunmuş adaptör kablosuyla önceden ayarlanmış olmalıdır (KGK'yla sağlanmaz). Sistemdeki her KGK'nın aygıt yazılım sürümünü aynı olmalıdır.

Örnek:



A)KGK paralel kablosu RJ45 tipi
B) RJ45 dişi/RJ45 dişi korunmuş adaptör kablosu KGK BYPASS KABLOSU

Etap II yeni KGK'yı ekleyiniz (dağıtım panosundaki güç bağlantıları) ve kapalı tutunuz.
KGK 3: SW1 devam pozisyonunda.

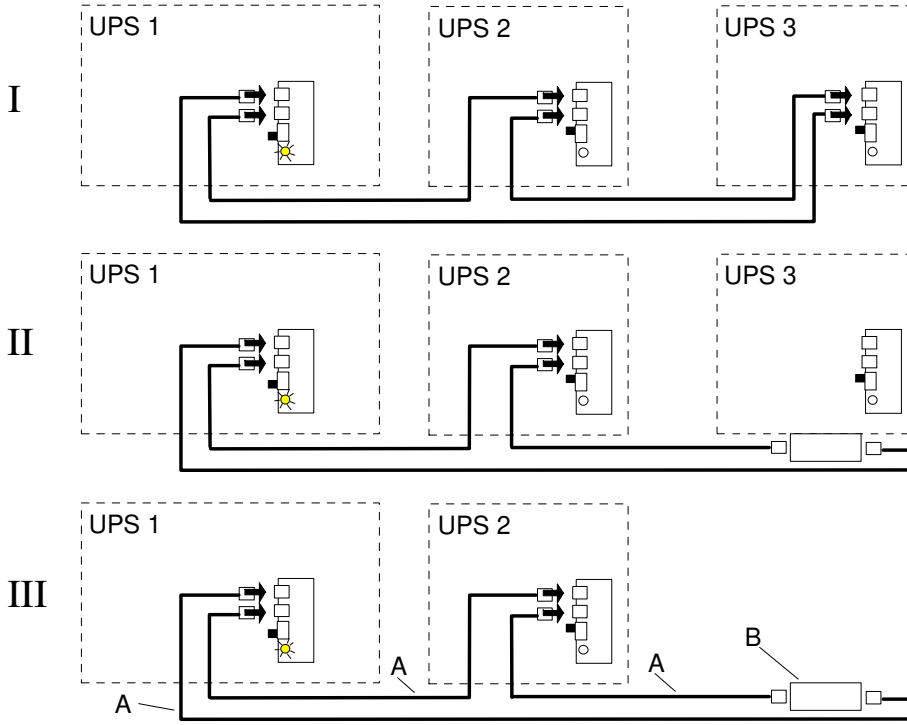
Etap III B adaptörünü çıkartınız ve adaptörün yerine yeni KGK'yı bağlayınız.

Şimdi KGK 3'ü bağlayınız (eklenmiş KGK).

Bir KGK'da SW1 kontrol anahtarı başlangıç pozisyonundayken ve diğerlerindeki SW1 kontrol anahtarları zıt yöndeysen, KGK'ların normal çalıştığını ve sistemin çıkış gücünü paylaştığını kontrol ediniz.

Örnek:

Bu işlemde, bir KGK'yı çıkartmak için sistemdeki tüm KGK'ları kapatmaya gerek yoktur.



A)KGK paralel kablosu RJ45 tipi
B) RJ45 dişi/RJ45 dişi korunmuş adaptör kablosu KGK BYPASS KABLOSU

Dikkat: çıkartılacak KGK'nın SW1'i başlangıç pozisyonundayken, diğer KGK'lardan birininki (KGK 1 veya KGK2) başlangıç pozisyonunda olmalıdır.

Sistemdeki bir KGK'nın SW1'i başlangıç pozisyonunda olmalıdır ve LED'i olmalıdır.

Etap I çıkartılacak KGK'yı (3). Aynı KGK'nın sinyal kablolarını da çıkartınız.

Etap II-III RJ45 dişi/RJ45 dişi korunmuş adaptör

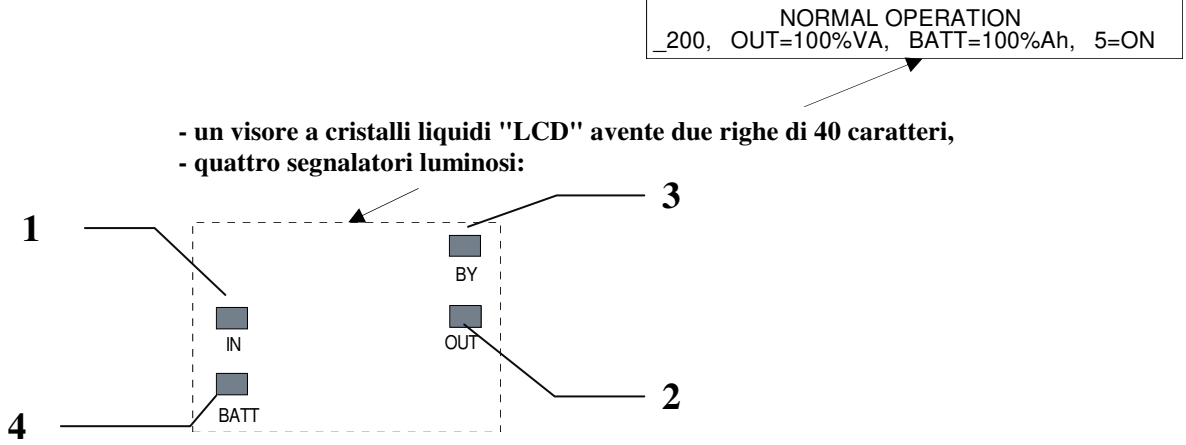
kablosunu A (sağlanmamıştır) kabloları arasına bağlayınız.

KGK'ların normal çalıştığını ve sistemin çıkış gücünü paylaştığını kontrol ediniz.

5. Sinyal Panosu İşlemleri

5.1 Genel bilgiler

Ekipmanın önündeki kontrol paneli KGK'nın ve ona bağlı akülerin tüm parametrelerini izlemek ve kontrol etmek için kullanılabilir. KGK'nın işlem durumu 2 satırlı ve 40ar karakterli LCD ekranda ve 4 tane LEDle (tam açık, tam kapalı, yanıp söner) gösterilmektedir.



LEDlerin anlamları aşağıdaki gibidir:

Pozisyon	Renk	İşlev	Durum	Anlamı
1	Yeşil	GİRİŞ	Açık	Şebeke ve bypass güç kaynakları mevcut ve doğrudur
			Yanıp sönmeye	İki güç kaynağından biri doğru değil
			Kapalı	İki güç kaynağı da ya mevcut değil ya da yanlış
2	Yeşil	ÇIKIŞ	Açık	Sistem çıkışı eviriciye geçmiş, çıkış gücü 100%VA'den az olduğu için doğru ve çıkış ayırıcısı SWOUT kapalı
			Yanıp sönmeye	Sistem çıkışı eviriciye geçmiş, çıkış gücü 100%VA'den fazla veya SWMB kapalı
			Kapalı	Sistem çıkışı otomatik bypassa ya da SWOUT açık
3	Sarı	BYPASS	Açık	Sistem çıkışı otomatik bypassa
			Yanıp sönmeye	Sistem otomatik bypassa geçmiş ve çıkış gücü 100%VA'den fazla, ya da manuel bypass ayırıcısı SWMB kapalı
			Kapalı	Sistem çıkışı eviriciye geçmişken veya çıkış bypass hattına geçmişken ve SWOUT ve SWMB açıkken, ya da TOTAL BLOK komutu aktifken
4	Sarı	AKÜ	Açık	Akü gücü sağlarken
			Yanıp sönmeye	"AKÜ ALARM ÖNCESİNDE DÜŞÜK GERİLİM" aktif veya AKÜ DEŞARJI VEYA SWB AÇIK alarmı aktif
			Kapalı	Akü gücü sağlarken ve gerilim doğruyken

- Sesli Uyarı

Sesli Uyarı sesleri yaklaşık 2 saniyede bir çalar, "NORMAL ÇALIŞMA" dışındaki her durumda, yani iki yeşil LED'in, GİRİŞ ve ÇIKIŞ, açık olduğu zamanlar dışında. AKÜ LEDi yanıp sönerken aralıksız çalar. Akustik sinyal 5 tuşuyla devre dışı bırakılabilir; böyle bir durumda hiç çalmaz. Ayrıca sistem AUTO OFF işleviyle devre dışı bırakıldığında da hiç çalmaz. Durumu ana menüden görülebilir. "5=ON" açık olduğunu ve "5=OFF" de kapalı olduğunu gösterir. Her menüde 5 tuşuyla devre dışı bırakılabilir, zira başka bir işlevi yoktur; fakat devreye alma sadece ana menüden yapılabilmektedir. DEVRE DIŞI BIRAKMAK BELLENMİŞTİR.

5.2 Sinyal mesajları

Normal çalışma koşullarında, özel bilgi istekleri veya tuşlar veya uzaktan RS232 hattı aracılığıyla komut eklemeleri yoksa, LCD ekran ana menu veya normal olarak da bilindiği şekliyle mesajlar gösterir. Diğer bilgilerin elde edilmesi veya komutların eklenmesi, alt menülerde 1 ila 8 arasındaki tuşları çeşitli sıralamayla kullanarak yapılabilir. Her tuşa basıldığında kısa bir ses çıkar ve mesajlar sadece etkinleşmiş tuşa basıldığında değiştirilebilir. Tuşların işlevi bağlantılı sembollerle gösterilir, fakat diğer alt menülerde bu açıkça mesajlarla gösterilir. Normal menüye tuşlara basarak ulaşılabilir ve son tuş basımından yaklaşık iki dakika sonra otomatik olarak geri döner.

5.3 Alarm mesajları

Aşağıda gösterim panelinin ilk satırında çıkan alarm mesajlarının listesi verilmektedir.

<i>BYPASS HATTINDA BOZUKLUK</i>
Bypass hattında bir müdahale varsa alarm çalar, örneğin gerilim ve frekans doğruyken gerilimin ani yükselmesi veya harmonik bozunumu durumu. UYARI: bu durumda evirici bypass hattıyla senkronize değildir; eğer bypass hattı panelden veya uzaktan komutlarla SWMB ayırıcısıyla zorlanırsa, yükte gerilim bağlamında ani değişiklikler yaşanabilir.
<i>MANUEL BYPASS, SWMB AÇIK</i>
SWMB manuel bypass ayırıcısı kapalıdır, dolayısıyla KGK'nın normal çalışmaya dönmesini engellemektedir. Yüke güç doğrudan girişten gider ve şebeke hatasında yüksüz kalır.
<i>BYPASS HATTI GERİLİMİ YETERSİZLİĞİ VEYA SWBY, FSCR KAPALI</i>
Bypass hattı tolerans dışında olduğu için veya SWBY ayırıcısı açık olduğu için KGK görmemektedir.
<i>ŞEBEKE HATTI GERİLİMİ YETERSİZLİĞİ VEYA SWIN KAPALI</i>
Güç kaynağı gerilimi doğru değildir, yüke güç aküde birikmiş enerjiyle gider. Aşağıdaki durumlardan birinde alarm çalar: <ul style="list-style-type: none">- Doğrultucu güç kaynağı hattındaki kaynak gerilim veya frekansı tolerans dahilinde değildir (özelliklere bakınız)- SWIN açıktır- doğrultucuda hata
<i>ALARM ÖNCESİ, DÜŞÜK AKÜ GERİLİMİ</i>
Artık yedekleme süresi ön alarma ayarlanmış zamandan az ise alarm çalar (fabrika ayarı 5 dakikadır).

DÜŞÜK AKÜ ŞARJI VEYA KAPALI SWB

Şebeke güç kaynağının varlığında KGK mantığı tarafından yapılan AKÜ TESTİ hesaplanmış değerden düşük bir akü gerilimi tespit etmiştir. (sayfa 57'deki AKÜ TEST menüsüne bakınız)

DÜŞÜK GİRİŞ GERİLİMİ VEYA ÇIKIŞTA AŞIRI YÜK [W]

Aşağıdaki koşullar durumunda alarm çalar:

- girişteki güç kaynağı gerilimi yüke güç aktarımı için yetersizdir (genel özelliklere bakınız);
- çıkış yükündeki aktif güç [W] anma değerinden büyüktür.

ÇIKIŞTA AŞIRI YÜK

Bu, eviriciden sağlanan ve yük tarafından çekilen gücün, müsaade edilen anma gücünden daha fazla olduğunu, dolayısıyla, hesaplanmış ve yüzde %VA olarak belirtilmiş değer üstünde yani %100'ün üstündedir. Alarm aynı zamanda yükten çekilen tepe akımı müsaade edilen maksimum değeri geçtiğinde de çalar. Alarm çaldığında yük azaltılmalı, aksi takdirde sistem aşırı yük değerine ters orantılı bir sürede otomatikman bypass hattına aktarılır.

ÇIKIŞ GÜCÜ İÇİN BYPASS "VA" < AUTO-OFF DEĞERİ

Bu mesaj, yük tarafından çekilen %VA cinsinden güç "AUTO-OFF" değerinden düşükken görülür (sayfa 62'ye bakınız). AUTO-OFF için %VA değeri fabrika çıkışında sıfırdır (dolayısıyla alarm koşulu kontrol edilemez).

İÇ HATA: rakam

Servis tarafından kullanılan kodlar.

GEÇİCİ BYPASS, BEKLEYİN

Bu, yüke gücün bypass hattından gittiğini ve sistemin gücün eviriciden gideceği normal çalışma durumuna otomatik geçiş evresinden hemen önce olduğumuzu gösterir. Bu geçici işlem, örneğin, çalıştırma aşamasında veya aşırı yükten dolayı bypassstan eviriciye dönmeyi beklerken gerçekleşebilir.

ÇIKIŞTAKİ AŞIRI YÜK İÇİN BYPASS

Bu, yüke gücün bypass hattından gittiğini ve anma değerinden fazla olduğunu belirtmektedir; panelde %VA cinsinden ifade edilen değer %100den fazladır.

KGK'ya zarar vermemek için yük azaltılmalıdır.

NORMAL ÇALIŞMA'YA dönmek için yük azaltılmalıdır. Soğumayı sağlamak için birkaç dakika bekleyiniz (ör: yük %50 azalırsa NORMAL ÇALIŞMA'YA dönmek 60s, %75 ise 8 dakikadır).

BYPASS KOMUTU AKTİF; 8=COM. OFF

Sistem devre dışı bırakılıp, klavye aracılığıyla yerleştirilen komut sayesinde bypassa geçildiğinde alarm çalışır. Komut kapama sırasında da güç kaynağı yetersizliği için belenmiştir. Blok istemli bir şekilde kurulmuşsa ve devre dışı bırakılmadıysa, güç kaynağı yenilendiğinde sistem normal çalışmaya döner.

UZAKTAN BYPASS KOMUTU AKTİF 8=OFF

“Sinyaller ve uzaktan komutlar” bağlayıcısı tarafından uygulanan bir komutla sistem devre dışı bırakılıp bypassa geçtiğinde alarm çalar.
Komut bellenmemiştir, komut iptal edildiğinde ve güç kaynağı gerilimi varsa sistem normal çalışmaya geçer.

AŞIRI SICAKLIK veya FAN ARIZASI

Sistem kartındaki iç sıcaklıklardan biri, evirici güç modülleri, doğrultucu güç modülleri, veya trafolar müsaade edilen değeri aştığında alarm çalar.
Bu şunlardan gerçekleşebilir:
- Sıcaklığın yazla yüksek olduğu bir yerde işlem yapılıyorsa;
- Fanlardaki bir hata.

GİRİŞ GERİLİM FAZ SIRASI TERS

Bypass hattı girişindeki faz sırasının doğru olmadığını belirtir.
Genelde iki fazın yeri değiştirildiğinde normal çalışmaya geçilir.

ÇIKIŞ KAPALI, SWOUT VEYA SWMB'Yİ KAPAYIN

SWOUT ve SWMB aynı anda açık olduğu için çıkış gerilimi olmadığından alarm çalar.

BLOK KOMUTU AKTİF; 8=OFF

Alarm, panelden total kapanma komutundan veya RS232 bağlayıcısı aracılığıyla **KOMUT BELLENMİŞTİR** eklendiğinde çalışır. Sistem iptal etmeye müsaade edebilmek adına kapanma komutunu birkaç saniyelik bir süreden sonra gerçekleştirir. Komut güç kısıntısı ihtimaline karşı kapanma sırasında da belenmiş kalır. İstemli bir şekilde kurulmuş olan blok devre dışı bırakılmadıysa sistem normal çalışmaya geri dönmeyiz; devre dışı bırakmak için SWBY'yi kapatınız veya gerekiyorsa 8'e basınız.

UZAKTAN BLOKLAMA KOMUTU: AKTİF 8=OFF

Önceki alarm gibi, “uzaktan” bağlayıcısından gelen komutla.

BELLEK DEĞİŞTİ: CODE = rakam

Kod 1 bellek değişmiştir ve işlem parametreleri standarda geri dönmüştür.
Standart dışı değerler daha önceden ayarlandıysa, bunların tekrar kişiselleştirilmeleri gerekir.
Alarmı kapatmak için göstereyi kapatıp açınız.
Dikkat: 1 dışındaki kodlar varyasyonlar sırasında kişiselleştirme yüzünden geçici olarak görülebilir, fakat bu normal çalışmaya etki etmez.

AUTO-OFF Saati: Toff= 0: 0', Ton= 0: 0'

Otomatik kapama ve açma için ayarlanmış günlük saat çalıştığında çalar (sayfa 62). Toff ve Ton değerleri fabrika ayarlarında sıfırdır (yani saat devre dışıdır).

5.4 Kontrol paneli menüsü

5.4.1 Ana menü

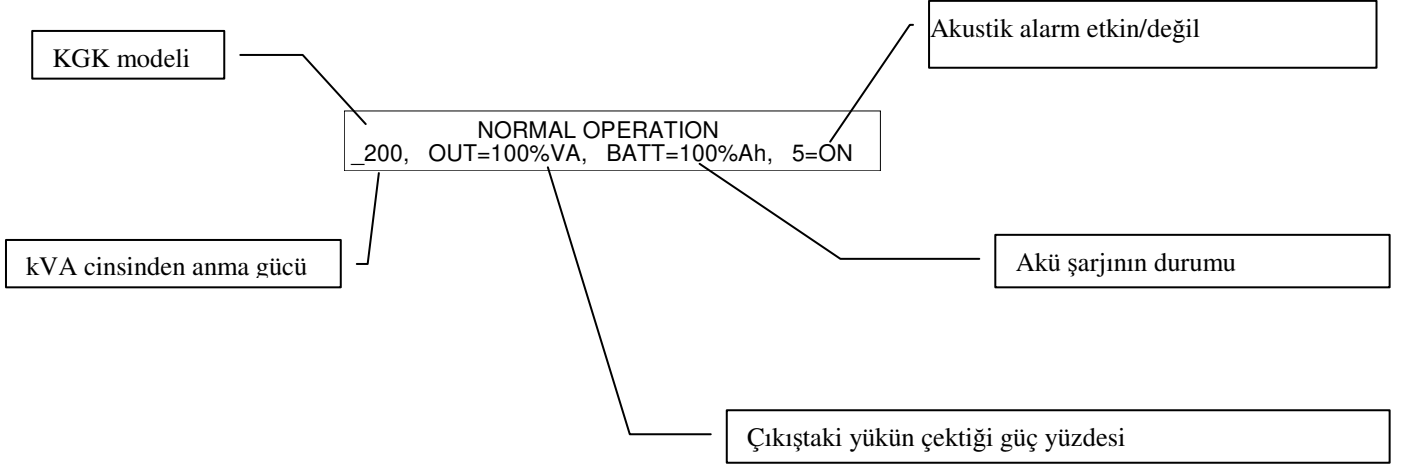
Eklenmiş komutlar yoksa, ana menünün ilk satırı şunu gösterir:

“NORMAL ÇALIŞMA” alarmlar yoksa;
“XXXXXXXXXXXXXXXXXXXXXXXXXXXX” alarmlar varsa, aktif alarm mesajları birkaç saniyelikine teker teker gözükür.

```
NORMAL OPERATION
_200, OUT=100%VA, BATT=100%Ah, 5=ON
```

Her işlem koşulunda, tuşlarla girilmiş son komuttan iki dakika sonra gösterege “ana menü”ye döner. Ana menü o sıradaki işlem durumuna göre sinyal mesajlarını gösterir.

Menünün ikinci satırı şunları gösterir:



Yükün gücü eviriciden değil de (normal çalışma) bypass hattı aracılığıyla şebekeden geliyorsa OUT mesajı BY olarak değişir.

Çıkış akımı sağlanamadığında ve yükün gücü bakım bypass ayırıcısı hattından geliyorsa OUT=100%VA mesajı OUT= SWMB olarak değişir.

Örnekte elde edilmiş 100%VA değeri çıkış akımının ölçümünden elde edilir.

Rakam çıkış akımıyla mutlak anma değerine ilişkin değeri belirtir ve belirtilen değer etkin akımdan ve tepe akımından fazladır.

- **BATT= 100%Ah**: akünün şarjı yüzdesinin o anki durumdaki örneği

100%Ah değeri şarj akımının ölçümünden ve şarj edilen süreden elde edilir.

Bu rakam bağlanmış akü kapasitesine ve aküden çalışmada kullanılmış şarj miktarına göre yüzde cinsinden şarj doluluk değerini belirtir.

Sistem aküyü deşarj sırasında kaybedilen şarj miktarını temin etmek için her zaman otomatikman şarj etme durumunda kalır.

Şebeke hatasında veya akü deşarjdayken, işlem sırasında "%Ah" "min." (dakika) olarak değişir. Bu durumda bu rakamsal değer işlem için kalan vakti belirtir ve bu değer aküye giden akıma ve akü şarj edilme durumuna göre hesaplanır.

Dikkat:

Gösterilen yedekleme zamanı o andaki deşarj akımının, bağlı akünün kapasitesine ilişkin belenmiş değerin ve deşarj öncesi şarj edilen yüzdeye dair belenmiş değerin ölçümleriyle hesaplanır. Gösterilen yedekleme zamanı yine de sadece bir bilgi olarak ele alınmalı, zira buna etki eden bir çok faktör vardır. Beklenen değer ve sabit yük halindeki akü deşarjı arasında ciddi bir fark gözleniyorsa, aküye dair belenmiş veriler akünün durumuyla beraber kontrol edilmelidir.

- **5=ON**: akustik alarmın aktif olup olmadığını gösteren mesaja bir örnek; aktif değilse mesaj 5=OFF olarak değişir.

5.4.2 Dil ayarları

Dil menüsüne erişim için tuş menüsünde 1'e iki defa basınız.

Şu diller mevcuttur: İtalyanca, İngilizce, Fransızca, Almanca, İspanyolca, Hollandaca, İsveççe, Lehçe, Macarca, Türkçe, Çekçe, Rusça (seçimli), Romanyaca ve Portekizce.

Sistem tüm mesajları seçilen dil ile gösterecektir. Seçilen dil kapatma ve yeniden başlatma işlemlerinden sonra da kayıtlı kalır. Dil seçimi sadece DİL MENÜSÜnden değiştirilebilir.

Ana menüye dönmek için 1 ve 8 tuşlarını kullanınız.

5.4.3 Ölçümler

Ölçümler 2 tuşuna basarak ana menüden seçilmiştir.

IN=100,100,100% V, 50.2Hz

Üç gerilimin de ölçümü, nört faz ve giriş frekansı. Gerilim anma geriliminin yüzdesi olarak belirtilir; örneğin %100 230V'a denktir.

101,101,101% A

Üç giriş akımının ölçümü. Giriş akımları anma değerinin yüzdesi olarak belirtilir.

BY=230,230,230VIn(400V)

Bypass hattının üç giriş faz geriliminin ölçümü, parantez içinde sıralanmış (bu üç değer in ortalaması).

50.1Hz bypass hattındaki frekans.

OUT=230,230,230VIn

KGK'nın üç çıkış faz geriliminin ölçümü, parantez içinde sıralanmış değer.

100,100,100% A

Üç çıkış akımının ölçümü. Çıkış akımları anma değerinin yüzdesi olarak belirtilir.

100,100,100% W

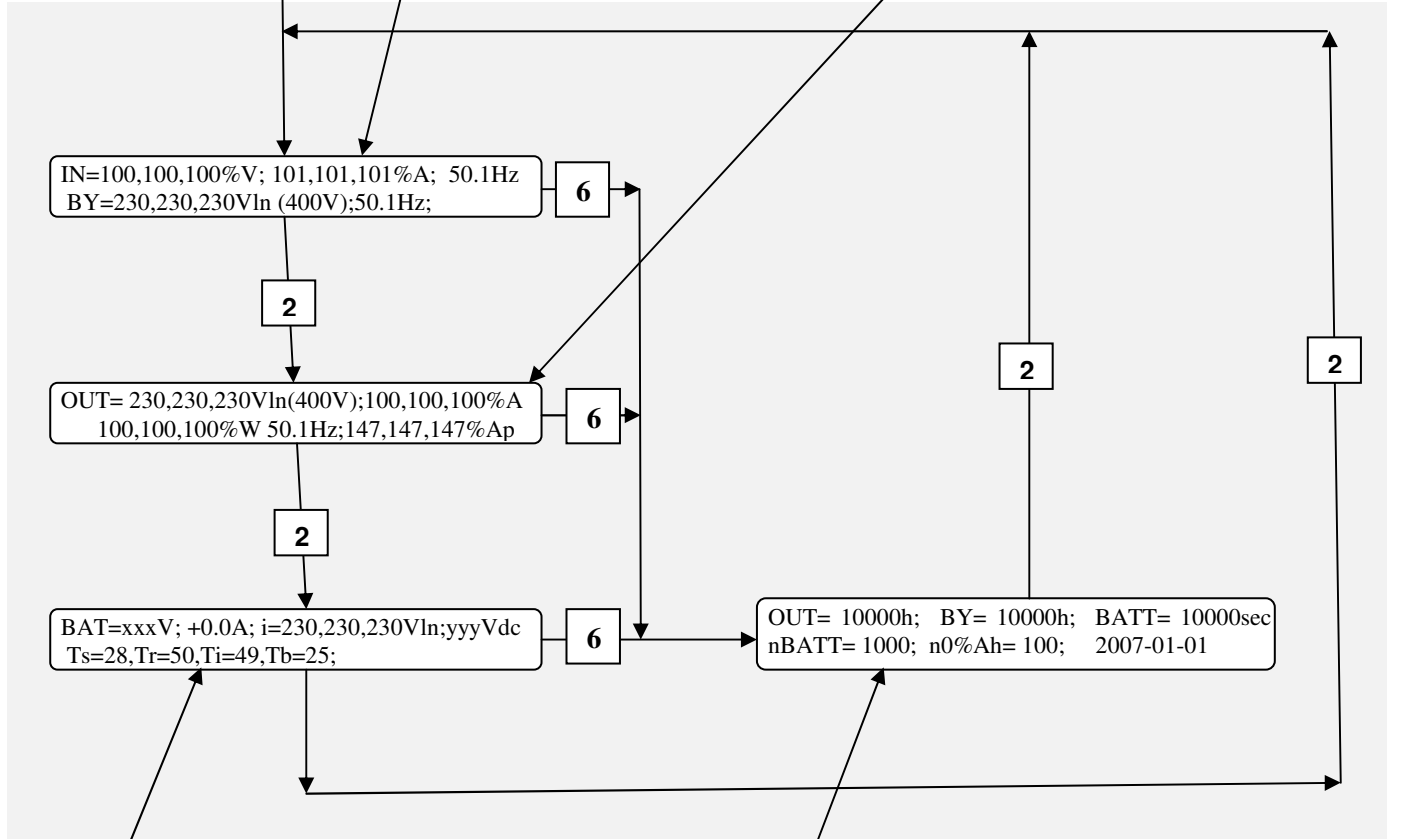
Aktif çıkış gücünün ölçümü. Güç anma gücünün yüzdesi olarak belirtilir.

50.1Hz çıkış frekansı.

147,147,147% Ap

Üç tepe akımının ölçümü, eviriciden çalışırkenki üç çıkış fazına göre yüzde değeri. Bypassstan çalışırken, OUT mesajı BY olarak değişir.

Ana menü



BATT=xxxV

akü gerilimi değeri;
+0.0A akü akımı, akü boşalırken pozitif

Akü şarj olurken negatif;

i=230,230,230VIn evirici çıkış gerilimi;

yyyVdc giriş evirici DC gerilimi

Ts=28, Tr=50, Ti=49, Tb=25;

Sistemin, doğrultucu ve evirici modüllerinin sıcaklığı, Tb sadece harici sıcaklık sensörü kurulduysa vardır;

OUT=10000h normal çalışma saat süresi

BY=10000h bypassstan işlem saat süresi

BATT=10000sec aküden işlem süresi

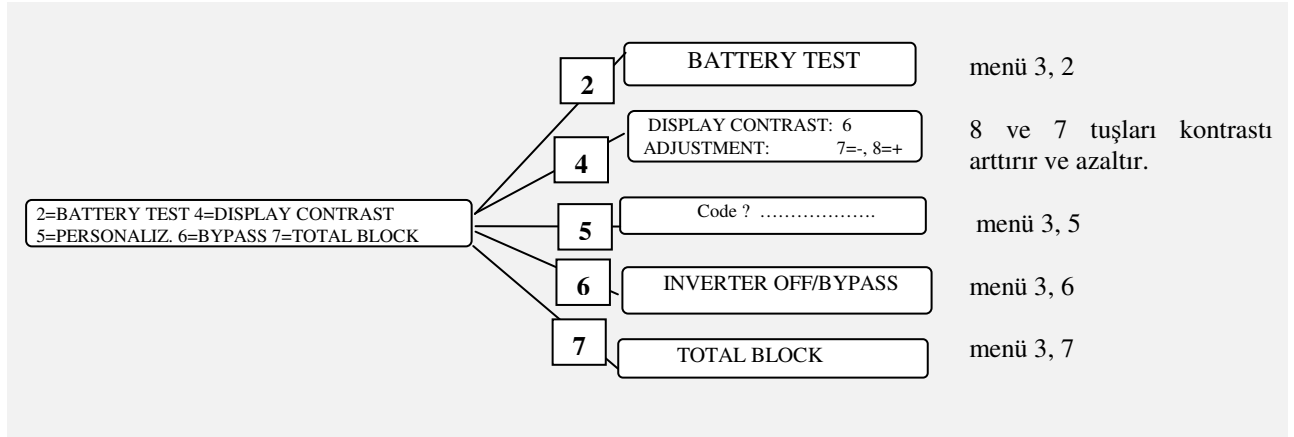
nBATT = 1000 akü deşarjı sayısı

n0% Ah = 100 akünün tamamen boşalma sayısı

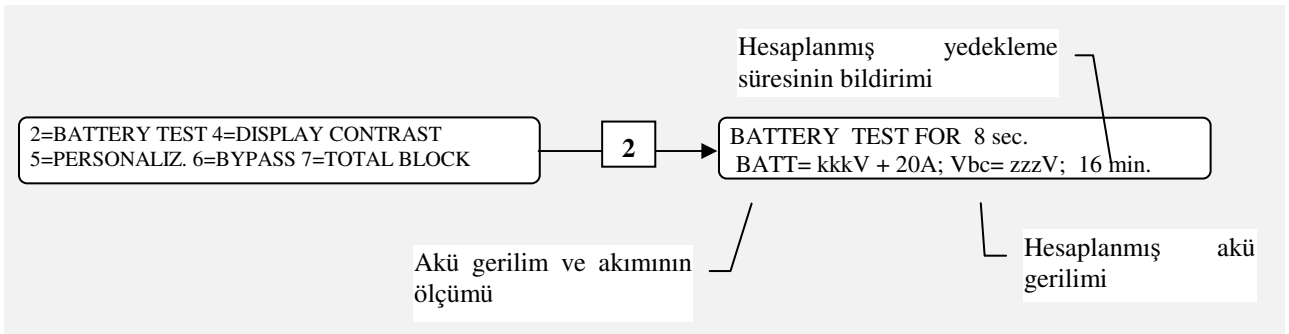
2007-01-01 KGK'nın ilk kurulduğunda saklanmış veriler.

Bunlar GEÇMİŞ verileridir ve cihaz tekrar ayarlanmayacakken kapatıldığında bile kalırlar.

5.4.5 Menü tuşu 3 "tuş", Kontroller



5.4.5.1 Menü tuşları 3, 2 : akü testi



Bu akünün verimliliğini ölçme döngüsünü aktive eder ve 8 saniye sürer. Bu süre geçmeden testi durdurup ana menüye dönmek için 8'e basınız.

Akü test döngüsü, güç kaynağı gerilimi varken dahi akünün gerçek beslemesini ölçebilmek için, doğrultucu çıkış gerilimini düşürür.

Doğrultucu çıkış gerilimi, bypass desteği yokken çıkış yükünün bozulması için, sadece bypass hattı gerilimi mevcutsa düşürülür.

Akü testi döngüsü şu şekillerde aktive olabilir:

- manuel olarak;
- her başarısız testten sonra otomatik olarak 60s'de bir (üç kere) veya sistem her yeniden başlatıldığında;
- otomatik olarak sistem başlangıcından sonra her 24 saatte bir;
- şebeke güç kaynaksız, işlem sırasında otomatik olarak görünmez moda.

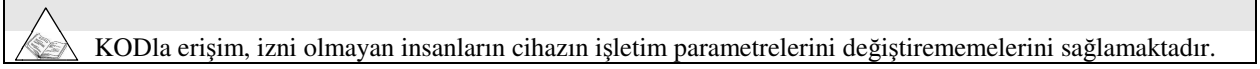
Her testin sonunda, ölçülen gerilim hesaplanmış gerilimden az ise alarm aktive olur; depolanmış şarj değeri ve belirlenmiş yedekleme süresi sonrasında yarılanır. Alarmdan 60 saniye sonra yeni bir test yapılır ve sonuç yine olumsuzsa alarm tekrar 60 saniye için aktive olur.

Alarmlar hesaplanmış akü gerilimi ölçülen akü geriliminden az çıkana dek depolanmış şarj değerini yarılamaya devam eder. Uygulamada, akü kontrol sistemi akü beklenen şarjın yarısından az şarja sahip olduğu zamanlar alarm üretir. Eğer bu alarm SÜREKLİyse bu akünün verimsiz olduğunu, akü devresinde bir bozukluk olduğunu, akü ayırıcısının açık olduğunu veya koruma cihazlarından birinin sigortasının atık olduğunu gösterir. Eğer alarm GEÇİCİyse akünün veriminde azalma olduğunu gösterir; alarm ne kadar sıkça sorun o kadar ciddidir.

AKÜ TESTİNİ Devre dışı bırakmak: 3, 5tuşlarına basınız: "KİŞİSELLEŞTİRMELER", 323232kodunu giriniz, test devre dışı kaldığında kod o=02 göstergenin ana menüsünde görülecektir. Testi tekrar devreye sokmak için, 323232 kodunu tekrar giriniz.

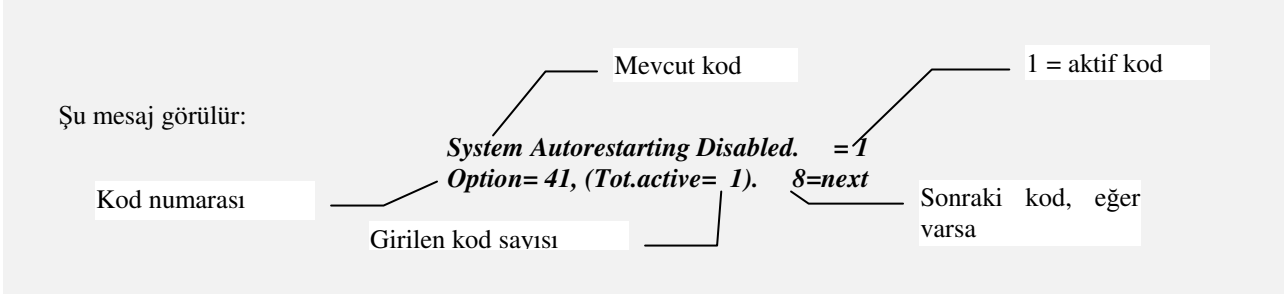
5.4.5.2 KİŞİSELLEŞTİRMELER

"KİŞİSELLEŞTİRMELER" menüsüne KOMUTLAR menüsünde 5 tuşuna basılarak erişilir; sonrasında bir kodun girilmesi gereken bir ara menü görülecektir.



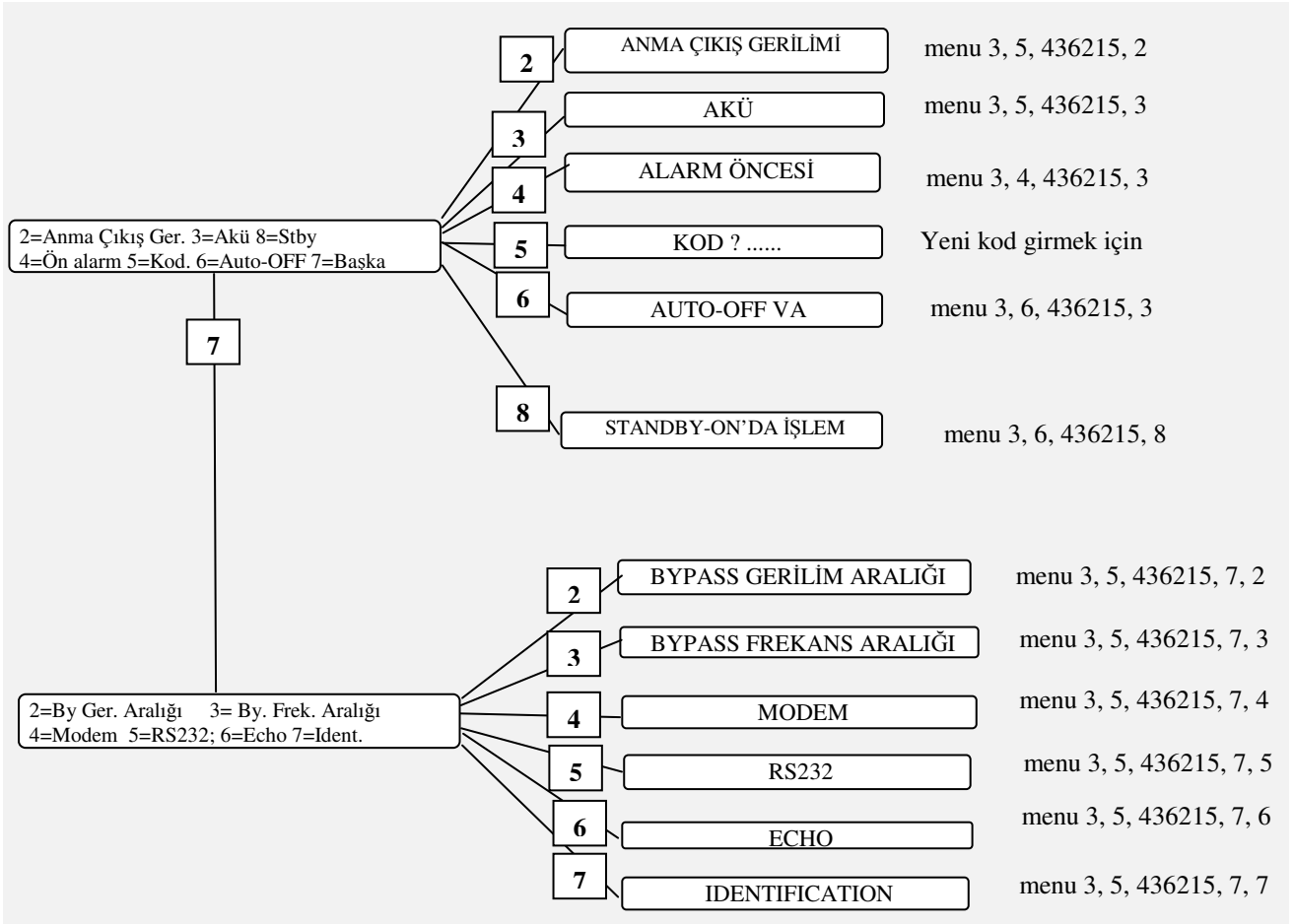
Cihazın çalışma modunu değiştirmek için kullanılacak kodlar (frekans dönüştürücüsü, düzenleyici, doğrultucu çalışma gecikmesi gibi) ancak servis personeli tarafından uygulanabilir.

Aktive edilmiş kodlar (şayet varsa) ana menüde sırasıyla şu tuşlara basılarak görülebilir: 7 + 4 sonra alarmlar eşliğince, 7 ve 8 tuşları.



5.4.5.3 Menü tuşları 3, 5 : KOD 436215

Girildikten sonra 2 dakika boyunca koda artık gerek yoktur. Sonraki menüye erişim sağlamak için doğru kodu girmek gerekmektedir, aksi takdirde ana menüye döner.



5.4.5.4 ANMA ÇIKIŞ GERİLİMİ.

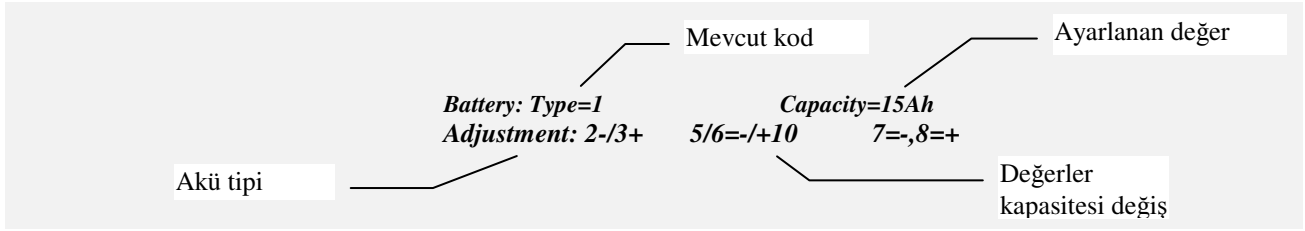
Menüye erişim için tuşlara şu sırayla basınız: 3, 5, 436215, 2

7 ve 8 tuşları anma çıkış gerilimini azaltmak veya arttırmak için kullanılabilir.

Görülen değer "VIn" faz ve nötrü arasındaki gerilimdir. Ayarlanan değer normal çalışma sırasında eviricinin işlemini değiştirir. Yeni çıkış değeri gerilimi aynı zamanda bypass hattı girişindeki gerilimin toleransının referans değerini de değiştirir.

5.4.5.5 AKÜ

Menüye erişim için tuşlara şu sırayla basınız: 3, 5, 436215, 3



İlk kurulumda bağlanan akünün anma kapasite değeri mutlaka girilmelidir; bu değer genelde akü muhafaza kutusunda yazmaktadır.

Akü kapasitesi

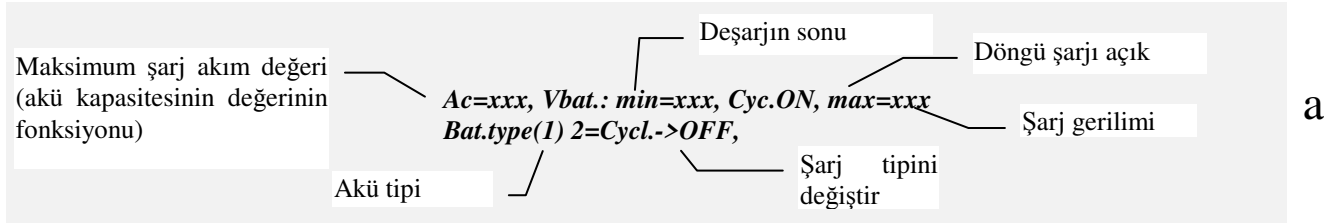
Doğru akü kapasitesi değerini girmek önemlidir, çünkü sistem mantığı bu değeri göz önünde bulundurarak yedekleme zamanını hesaplar.

Başka şekilde ayarlanmazsa, bu değer KGK gücüne eşit olarak varsayılır. Ör: 100kVA'da ayarlanmış ön değer 100Ah'dir .

Akü tipi = yüksek deşarj akım kapasiteli aküler için, 1'den (normalde normal aküler için ayarlanır) 2'ye geçiniz; 3 open vase aküler içindir.

Akü şarjı döngüsü (fabrika ayarı) :

1 veya 2 tipini seçin ve sonra ayarlanmış gerilim değerlerini görüntülemek için tuş 4'e basınız:



0 tipini seçin ve sonra tuş 4' gerilim değerlerini deęiştirmek için basınız; 3,4 tuşları ve 7,8 tuşlarıyla yapılır

Ac=xxx, Vbat.: min=xxx, Cyc.ON, max=xxx
Bat.type(0) 2=Cy., 3-/4+, 7-/8+

b

İki gerilim seviyesinde şarj etme (konfigüre edilebilir):

Bu tip şarj etme iki akım seviyesinde yapılır (EN 50272-2); ilk aşamada sınırlı akımda hızlı şarj etme vardır (U1), ikincisindeyse şarj etme şarj geriliminde gerçekleşir (U2).

Dikkat: bu tip şarj etme yerinde yapılabilir ve open vase ve NiCd gibi özel akülerde gerçekleştirilebilir.

1, 2 veya 3 akü tipi için, döngüsel şarjdan iki gerilim seviyesinde şarja geçmek için menü **a** 'dan tuş 2'ye basınız

Şarj gerilimi
 $Ac = xxx, Vbat.: min=xxx, ch xxx, max=xxx$
 $Bat.type(1) 2=Cycl.->ON,$

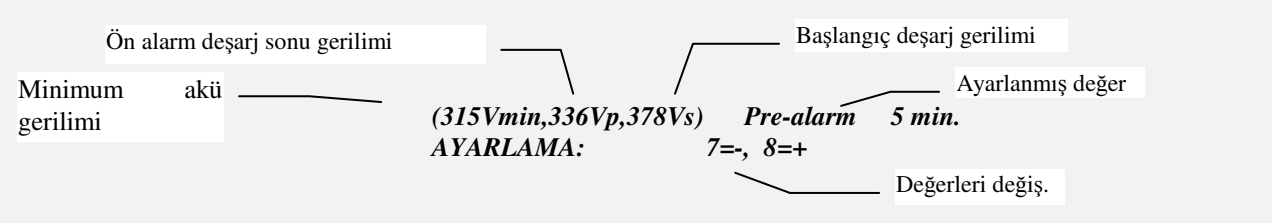
0 akü tipi için, döngüsel şarjdan iki gerilim seviyesinde şarja geçmek için menü **b** 'den tuş 2'ye basınız

$Ac = xxx, Vbat.: min=xxx, ch xxx, max=xxx$
 $Bat.type(0) 2=Cy., 3-/4+, 5-/6+, 7-/8+$

Değerleri ayarlamak için 3,4; 5,6 ve 7,8 tuşlarını kullanınız.

5.4.5.6 ÖN ALARM

Menüye erişmek için şu tuşlara sırasıyla basınız: 3, 5, 436215, 4



Menüden çıkmak için 1 tuşuna basınız. Yukardaki menü 1, 2 ve 3 tipi aküler için görülecektir.

Vmin, Vp ve Vs gerilim değerleri sabit değerler değildir; akü deşarj akımının fonksiyonlarıdır, $[Vp = Vmin + 5V + 10 * (battery\ current[A] / battery\ capacity[Ah])]$.

7 ve 8 tuşlarıyla akü deşarjının sonu yüzünden sistem kapanmadan aktive olacak ön alarmın zamanını azaltıp arttırabilirsiniz. Alandaki 1 dakikalık varyasyonlar 2'den 254 dakikaya kadar mümkündür.

Ön alarm sinyali, hesaplanan zaman ön alarm ayarlanmış değerden az ise veya akü gerilimi ön alarm gerilim değerinden Vp düşükse aktive olur.

Ön alarm



Ön alarm işlevinin kullanımı için geniş bir emniyet payı bırakılmalıdır, çünkü beklenen yedekleme zamanı çıkış yükündeki emilimin artışı sağlamayabilir ve ani ve beklenmedik akü sorunlarında tolerans sağlamayabilir.

“0” tipi akü

0 tipi akülerde aşağıdaki menü görülür:

(316Vmin,336Vp,354Vs) Önalarm : 5dak
Ayarlamalar: (4=setV), 7=-,8=+

4 tuşuna basıldığında, program üç gerilim değerinin ayarlarını önerir.

Vbat.test: Vmin., Vp, Vs: 316, 336, 354V
Ayarlama: 3-4+, 5-6+, 7-8+

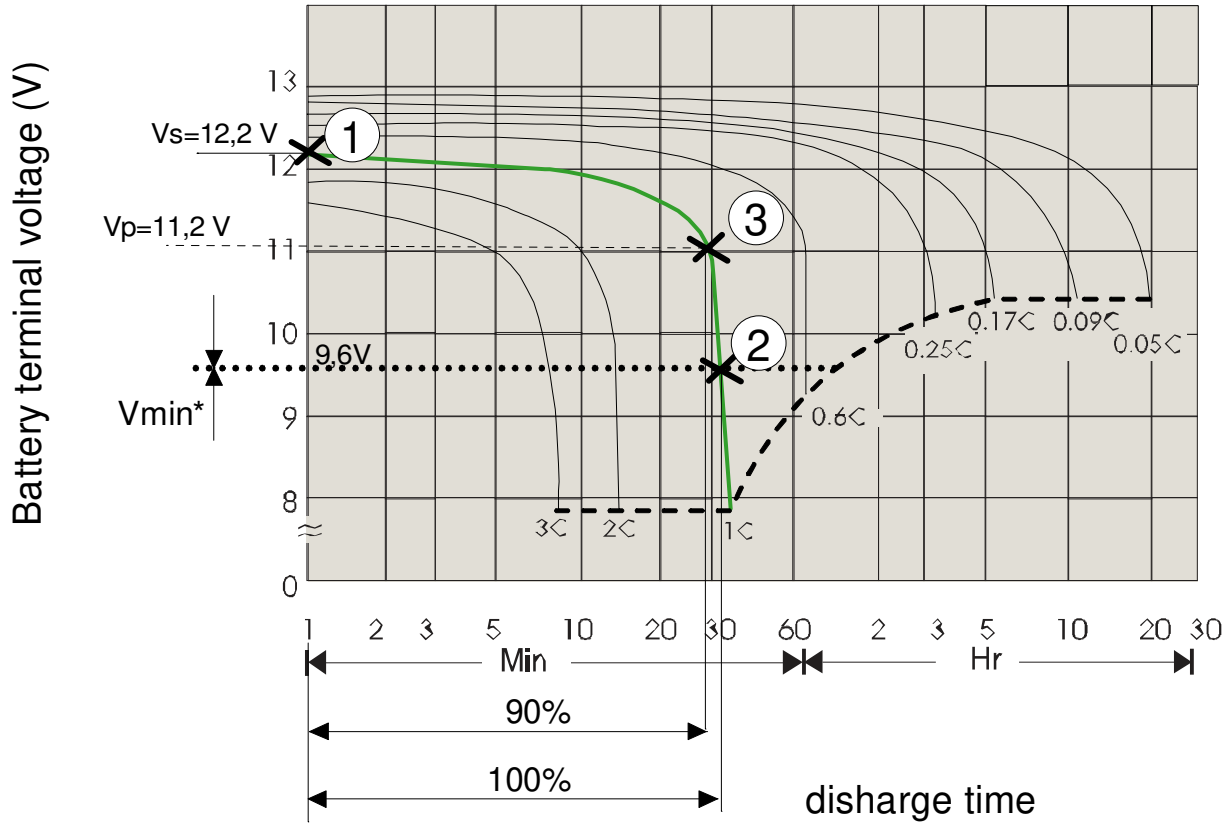
Önceden ayarlanmış değer



Üç gerilim değerinin fabrika ayarları ile ilgili, deşarj sırasında gösterge paneli yanlış bir yedekleme süresi saptayabilir.

“0” tipi akü ayarları

Ayarlanacak üç değer akünün **deşarj rejimiyle** ilgilidir (deşarj akımı ve Ah cinsinden akü kapasitesi arasındaki ilişki). Örnek: 100 A'lik bir deşarj akımına sahip 100Ah aküsü için rejim 1'dir.



Bu üç değer, Vs, Vmin ve Vp, üreticiden sağlanan deşarj karakteristiği eğrisinden elde edilir, **akü deşarj rejimi** 1C saptanmıştır:

Vs deşarj başlangıç gerilimi (1), x eksenine kesim (akü uçbirim eksen - battery terminal axis),
[değer 40'la çarpılmalıdır 40, akü sayısı]

Vmin minimum gerilim değeri (akü deşarjı sonu), kesikli eğriyle kesim (bu değer Vmin*'den düşükse
Vmin=Vmin*'i ayarlayınız. (2).
[değer 40'la çarpılmalıdır 40, akü sayısı]

Vp toplam zamanın %90'ında deşarjlı akü gerilimi (3).

5.4.5.7 AUTO-OFF "VA"

Menüye erişim için tuşlara şu sırayla basınız: 3, 5, 436215, 6:

Automatic Switch-OFF when Output < 0%VA
Adjustment: (5=Toff,Ton) 7=-,8=+

Menüden çıkmak için 1 tuşuna basınız.

7 ve 8 tuşları AUTO-OFF fonksiyonu için çıkış yükünün yüzde eşliğini azaltma ve artırma için ve sistemi bypass hattına çevirmek için kullanılabilirler; ancak çıkış yükünün %1 varyasyonları 0'dan %99'a kadar mümkündür. Şebeke mevcudiyetindeki kapatmalarda çıkış yükü ayarlanmış değer altına düşerse akü şarj değeri %60'tan fazla olmalıdır.

Bu değere ulaşıldığında sistem devreden çıkar.

Çıkış yükünün ayarlanmış değer altına kaldığı zamanda kapatma için, akü kapasitesi değerin %60'tan fazla olduğu doğrulanmalıdır.

Kapanma anında gerçekleşmez, akü deşarj ön alarmındaki zaman tarafından ertelenir (standart değer 5 dakikadır); bu aşamada uzaktan alarmlar kartının "deşarj sonu ön alarmı" kontağı açılır, bundan sonra bu gerilim mevcutsa ve çıkıştaki gerilim de mevcutsa çıkış bypass hattına aktarılır.

Çıkış yükü AUTO-OFF değerinden düşük olduğu sürece yük bypass hattında kalır, sonra sistem normal çalışmaya otomatik olarak dönmek için yükte bir artış için bekler.

"AUTO-OFF" fonksiyonu sadece çıkış yükünü kapatarak aküden çalışma sırasında sistemi kapatabilir. Normal çalışmada, "AUTO-OFF" fonksiyonu güç devrelerinin devre dışı olmalarından, akünün izole kalmasından ve sadece bir ampul kadar enerji tüketimine sahip kontrol devrelerinin devrede olmasından dolayı, tüketimi yeniden ayarlamak için kullanılabilir.

5.4.5.8 AUTO-OFF Saati.

Menüye erişim için tuşlara şu sırayla basınız: 3, 5, 436215, 6, 5:

AUTO-OFF Saati: Toff >0: 0', Ton= 0: 0'
Ayarlama: (5=Toff, 6=Ton) 7=-, 8=+

Menüden çıkmak için 1 tuşuna basınız.

Tuşların işlevleri şunlardır:

- 6 Ton değerini değiştirmek için
- 5 Toff değerini değiştirmek için.

Toff ve Ton sistem tarafından günlük otomatik kapama ve yeniden başlatma döngüsü oluşturmak için kullanılan zaman değerleridir.

Toff = Ton olduğunda saat döngüsü çalışmaz.

İç saat Toff'a ulaştığında, şebeke gerilimi mevcutsa ve tekrar dolun yüzdesi %60'tan azsa, sadece şu görülür:

AUTO-OFF Saati: Toff= 20:00', Ton= 7:00'
H100, OUT100% BATT= 50%Ah 5=ON

Sistem devre dışı bırakmak için akü dolununun %60'ı geçmesini bekler.

İç saat Toff'a geldiğinde (20:00'), şebeke gerilimi mevcutsa ve dolun yüzdesi %60'tan fazlaysa veya şebeke gerilimi mevcut değilse ve aküden çalışıyorsa şu görülür:

AUTO-OFF Saati: Toff= 20:00', Ton= 7:00'
H100, OUT100% OFF:4 min 5=ON

Uzaktan alarmların “deşarj sonu ön alarm”ı kontađı da açılır.

Bu durumda sistem 4 dakika boyunca aktif kalır sonra sistem bypass hattına geçer ve devre dıřı kalır.

Devre dıřı kaldıktan sonra çıkıř gerilimi yoktur.

Alarm bařlangıcı ve devre dıřı kalma arasındaki aralık ÖN ALARM olarak sečilmiř aralık ile aynıdır.

İç saat Ton'a ulařtıđında (7:00'), řebeke gerilimi mevcutsa, sistem otomatik olarak açılır ve normal çalıřmaya döner.

5.4.5.9 BYPASS GERİLİM ALANI

Menüye eriřim için tuřlara řu sırayla basınız: 3,5,436215, 7, 2:

Menüden çıkmak için 1 tuřuna basınız. 7 ve 8 tuřları, anma çıkıř deđerine göre, bypass hattı giriřindeki onama geriliminin alanının yüzdelik deđerini azaltıp arttırmak için kullanılabilir.

KGK standby-ON modundayken, menu řöyledir:

(StbyON=15%) BY. VOLTAGE RANGE = +/- 15%
ADJUSTMENT: (5-, 6+) 7=-, 8=+

5 ve 6 tuřları STBY ON modundaki bypass geriliminin onama alanının yüzdesini azaltma ve arttırmada kullanılabilir.

5.4.5.10 BYPASS FREKANS ALANI.

Menüye eriřim için tuřlara řu sırayla basınız: 3,5,436215,7, 3:

Menüden çıkmak için 7 veya 8 dıřındaki herhangi bir tuřa basınız. 7 ve 8 tuřları, bypass hattı giriřindeki onama frekansının alanının yüzdelik deđerinin azaltılması veya arttırılmasında kullanılabilir. Seçim, anma sistem deđeri 50 veya 60 HZ'yken +/- 1% ile +/- 5% arasındadır.

5.4.5.11 MODEM

Menüye eriřim için tuřlara řu sırayla basınız: 3, 5, 436215,7, 4:

MODEM enable = 0,
ADJUSTMENT: (5=dial, 6=send) 7=-, 8=+

Menüden çıkmak için 1 tuřuna basınız.

7 ve 8 tuřları modem için kontrol deđerinin azaltılması ve arttırılmasında kullanılır. İlk deđer 0'dır ve seçim 0 ile 5 arasındadır.

0 = RS232'a bađlı modem devre dıřıdır, zira RS232 konektörünün 20. ucu düşük deđer kabul etmektedir (-12V) (DTR sinyali devre dıřı).

Dikkat: MODEM=0 is ayarlaması modem kullanılmazken ve RS232 bađlayıcısı uzaktan panelinin bađlanmasında kullanılırken gereklidir.

1= DTR sinyali aktif (20. uçta +12V), modem cevap verebilir (RS232 konektörüne modem yerine bađlanmış uzaktan panelin kapalı kaldıđı hatırlanmalıdır).

2= DTR sinyali aktif, modem otomatik aramalar için cevap vermeye hazırdır.

“İç hata” alarmı 20 saniyeden fazladır çalıřıyorsa, sistem otomatik olarak “ARA” numarası olarak kaydedilmiş numarayı arar. Modemin alma cevabını aldıđında, kaydedilmiş “YOLLA” numarasına KGK akroniminden oluřmuş bir mesaj gönderir; tekstin kopyası, alarm kodu ve iletimin saat ve tarihi gösterimde gösterilir.

Dikkat: doğru işlem için, telefon hattının ton ve sinyallerine uygun bir şekilde numara arayabilecek ve "HAYES" tipi komutları algılamaya daha önceden ayarlanmış bir modem kullanınız.

"İÇ HATA5" alarmı durumunda modeme gönderilecek mesajlara örnek:

Ayarların şöyle olduğunu varsayalım: Modem =2, Ara=23456, Yolla=123456.

Devamlı alarmın başlangıcından 30 saniye sonra, sistem modeme komut gönderir:

ATD 23456

Modemden "BAĞLAN" komutu gelince, sistem yollar: KGK 123456

İÇ HATA: 5

100, OUT=100%VA, BATT= 78%Ah, 5=ON a=00200300 1999-12-21, 13:12:28

Sistem sonra haberleşmeyi kapatmak için diziği gönderir:

+++ ATH

Son olarak, DTR sinyali de 0.5 sec için düşürülür.

Telefon hattı meşgulse veya modem cevap vermiyorsa ve alarm durumu devam ediyorsa, sistem sonunda bağlanana kadar 5 dakikada bir aramalar yapar.

3= herhangi bir alarm doğrulandığında 2 gibi otomatik arama

4= "}" karakteri geldiğinde karşı modemin cevap verdiği anlaşılınca mesaj gönderme ve sadece 10 alarmları için 2 gibi otomatik arama.

Bu mod alan bilgisayarda mesaj kaybı olmadığından emin olur.

5= herhangi bir alarm doğrulandığında 4 gibi otomatik arama

5.4.5.12 "ARA / YOLLA" MODEM ("DIAL /SEND" MODEM)

Menüye erişim için tuşlara şu sırayla basınız: 3, 5, 436215,7, 4, 5 (6):

**MODEM dial n.=6543210//////// <=2..3=>
ADJUSTMENT: (5=dial, 6=send) 7=-, 8=+**

Menüden çıkmak için 1 tuşuna basınız.

7 ve 8 tuşları imlecin konumlandığı figürü azaltmak veya arttırmak için kullanılır.

İmleç 2 ve 3 tuşlarıyla hareket ettirilir ve '_' karakteriyle belirtilir.

Her rakam 0'dan 9'a değer alabilir, / sembolü karşılık gelen figürün devre dışı olduğunu gösterir.

Doğru "ara" numarası 0'dan 9'a bir rakamla başlamalı, /6543210 ayarı yok sayılır.

Ara numarasını ayarlamak için 35745 menüsü aktifken 25746 menüsünü seçin veya 6 tuşuna basınız.

5.4.5.13 RS232

Menüye erişim için tuşlara şu sırayla basınız: 3, 5, 436215, 7, 5:

Menüden çıkmak için 1 tuşuna basınız. RS232-1 için 7 ve 8 tuşları (RS232-2 için 3 ve 4) iletim hızının baud değerini arttırmaya veya azaltmaya yarar. Seçim, 1200, 2400, 4800, 9600 değerleri arasındadır.

5.4.5.14 ECHO.

Menüye erişim için tuşlara şu sırayla basınız: 3, 5, 436215, 7, 6:

Menüden çıkmak için 1 tuşuna basınız. 7 ve 8 tuşları "ECHO" fonksiyonunu çalıştıracak rakamı arttırmak veya azaltmak için kullanılır. Bu rakam fonksiyonu çalıştırmak veya devre dışı bırakmak için 0 veya 1 arasında değişmektedir. Fonksiyon çalıştığında sistem otomatik olarak RS232 çıkışına gösterge mesajının kopyasını ve kod "a=....."u o anki saat ve tarihle beraber gönderir.

Alarm durumlarında mesaj her varyasyon için gönderilir (yani, kod a=.....'da herhangi bir değişiklik).

5.4.5.15 IDENT (TANIMLAMA)

Menüye erişim için tuşlara şu sırayla basınız:: 3, 5, 436215, 7, 7:

Menüden çıkmak için 1'i tuşlayınız. 7 ve 8 tuşları, birçok KGK'nın tek bir RS232 paralel hattına bağlandığı sistemlerde bir tek birimin tanımlanması için kullanılacak rakamı arttırmak veya azaltmak için kullanılır. Temel rakam 0'dır ve 0 ila 7 arasında değiştirilebilir.

5.4.5.16 STANDBY-ON'DA ÇALIŞMA

Menüye erişim için tuşlara şu sırayla basınız: 3,5,436215,8:

Stby= 2sec. Stby_ON= 0
Adjustment: 4=Sma.ON, 5-,6+ 7=-,8=+

Menüden çıkmak için 1'e basınız. 8 tuşuna Stby=1 KGK'yı ON-LINE moddan STANDBY-ON moduna geçirmek için basınız, 7 tuşuna da bu işlemin tersi için basınız. "Stby = 0 min." İken veya gecikmişken 5 ve 6 tuşlarıyla bypass hattına geçiş ani olabilir. Değişim gerçekleşmeden önce anama alanı içinde ayarlanmış zaman içinde yedekleme hattı sağlanmış olmalıdır ("KİŞİSELLEŞ. BYPASS GERİLİM ALANI" menüsüne bakınız). Bu ayar bir güç hatası sebebiyle kapanma durumunda bile kayıtlı kalır. İşlemin açıklaması için KGK kullanıcı kılavuzundaki "AYARLAMA MODLARI" kısmına bakınız.

5.4.5.17 SMART ACTIVE ÇALIŞMA

Menüye erişim için tuşlara şu sırayla basınız: 3,5,436215,8,4:

SMART ACTIVE S. Stby = 5 min. Stby_ON = 1
Adjustment: 4=Sma.OFF, 5-,6+ 7 = -, 8 = +

Menüden çıkmak için 1'e basınız. Smart Active fonksiyonu 4 numaralı tuş aracılığıyla aktive olduğunda, Stby_ON 1'e geçer. Güç hatasına dair kapanmalarda dahi bu ayar kayıtlı kalır. SMART ACTIVE moduna geçerken 5 dakikalık bir gecikme olur. İşlemin açıklaması için "AYARLAMA MODLARI" kısmına bakınız. Kod girildiğinde menü şöyle olur:

NORMAL OPERATION SMART A.
P200, M OUT= 99%VA, BATT= 100%Ah, 5=ON

5.4.5.18 EVİRİCİ-KAPALI / BYPASS

Menüye erişim için tuşlara şu sırayla basınız: 3, 6 :

Menüden çıkmak için 8'e veya buradaki dizilimden ayrı herhangi bir rakama basınız. 4, 7, 2, 6, 3 tuşlarına sırasıyla basılınca, göstergede de görüldüğü gibi, bypass için komut aktive olur ve evirici kapatılır. Komut herhangi bir iptal durumuna karşı birkaç saniye sonra devreye girer. Komut devredeyken, göstergede şu alarm görülür:

"BY-PASS COMMAND ACTIVE; 8=DEACTIV. "

Normal çalışmaya geçiş, sistem kapamasından sonra da dahil olmak üzere, komut 8 tuşuna basarak veya RS232 aracılığıyla anahtar kodunu göndererek yapılabilir.

Dikkat: 47263 komut kodunu gizlemek için, KİŞİSELLEŞTİRMELER menüsündeki panele 436213 kodunu giriniz (3,5 tuşları). Kodu tekrar görmek için aynı işlemi tekrarlayınız.

5.4.5.19 TAMAMEN KAPANMA

Menüye erişim için tuşlara şu sırayla basınız: 3, 7 :

Total System Shut-OFF Command = 47263
WARNING, the Output Voltage will be OFF

Menüden çıkmak için 8'e veya buradaki dizilimden ayrı herhangi bir rakama basınız. 4, 7, 2, 6, 3 tuşlarına sırasıyla basmak gösterge panelde görüldüğü gibi TOTAL BLOK komudunu devreye sokar. Bu komut devredeyken, gösterge şu alarmı gösterir:

BLOCK COMMAND ACTIVE; 8=DEACTIV.

Komut herhangi bir iptal durumuna karşı birkaç saniye sonra devreye girer. Bu komut, acil bir durumda tam devre dışı kalmayı elde edebilmek için yararlıdır ve uzaktan RS232 hattı aracılığıyla çalışır. KGK'yı tekrar devreye almak için SWBY ayırıcısını kapatın veya uygulanabilir ise 8 tuşuna basınız.

Dikkat: 47263 komut kodunu gizlemek için, KİŞİSELLEŞTİRMELEER menüsündeki panele 436213 kodunu giriniz (3,5 tuşları). Kodu tekrar görmek için aynı işlemi tekrarlayınız.

5.4.6 "KAYDEDİCİ": KAYDEDİLMİŞ OLAYLAR

Menüye erişim için tuşlara şu sırayla basınız: 4

message alarm stored
a=FFFF-FFFF; 2005,12,31/14:45:50 n=100

Ana menüye 1 tuşuyla dönebilirsiniz. 2 tuşu "KAYDEDİLMİŞ GERİLİM ÖLÇÜMLERİ" altmenüsünü devreye sokar. 3, 4 ve 5 tuşları normal işlevlerindedir.

6 tuşu 4, 6 "KAYDEDİLMİŞ KODLAR" altmenüsünü devreye sokar ve kaydedilmiş olay zamanının kayıtlı alarm mesajı ile karşılık gelen durum kodlarının değiş tokuşunun yapılabilmesine imkan verir. Durum kodları eğitilmiş personelin daha derin bir analiz yapmasına yardımcı olur.

5.4.6.1 KAYDEDİLMİŞ GERİLİM ÖLÇÜMLERİ

Menüye erişim için tuşlara şu sırayla basınız: 4, 2, 2, 2

IN=100,100,100%V,50.0Hz; BATT=430V,+100A
BY=400V,50.0Hz;n 35 OUT=400,50.0Hz,100%

"KAYDEDİLMİŞ GERİLİM ÖLÇÜMLERİ" menüsüne 2 tuşuyla erişim sağlanır (4 "KAYDEDİLMİŞ OLAYLAR" VEYA 4, 6 "KAYDEDİLMİŞ KODLAR" menülerinden başka ölçümlere erişim sağlamak istiyorsanız 2 tuşuna bir daha basınız. Ana menüye hemen dönmek için 1 tuşuna basınız.

Örneğin, n 35 (yanıp sönme) 35 numaralı olayın durumuna ilişkin ölçümleri belirtir. Ölçümlerin anlamları menü 2'ninkiyle aynıdır.

5.4.6.2 KAYDEDİLMİŞ KODLAR

Menüye erişim için tuşlara şu sırayla basınız: 4, 6

s=FFFF c=FFFF b=FFFF r=FFFF-FF the=FFFF-FF
a=FFFF-FFFF; n=100, 1992,12,31/14:45:50

“KAYDEDİLMİŞ KODLAR” menüsüne 4 “KAYDEDİLMİŞ OLAYLAR” menüsünden ve 4, 2; 4, 2, 2; 4,2,2,2 menülerinden 6 tuşuyla ulaşılır, bunlar kaydedilmiş ölçüm menüleridir. Ana menüye 1 tuşuyla dönebilirsiniz. 6 tuşu dışındaki tuşların işlevleri 4 menüsünde anlatılanlarla aynıdır ve alt satırdaki mesajlar aynı kalır. Üst satır: s=FFFF c=FFFF b=FFFF r=FFFF-FF i=FFFF-FF, olay zamanında kaydedilmiş iç kodları gösterir. O anki olayı tutarak menü 4’e geçmek için 6 tuşunu kullanınız; böylece olayın “kaydedilmiş alarm mesajı” ile tanımından iç mesajlı olan arasında seçim değişimleri yapabilirsiniz.

5.4.7 SESLİ ALARMI SUSTURMA

Menüye erişim için tuşlara şu sırayla basınız: 5

Ana menüden işlem yaparken, işlemi yapan sesli uyarıyı tamamen devre dışı bırakıp veya tamamen devreye sokmayı 5 tuşuyla yapabilir. Alarm devredeyse “5=ON”, “5=OFF” ana menüde görülür. Diğer menülerde bu tuşa başka bir işlev atanmadıysa, o menülerde tuşla alarmin sadece sesi kapatılabilir. Güç hatasına dair kapanmalarda dahi bu komut kayıtlı kalır.

5.4.8 "SAAT": TARİH/ZAMAN

Menüye erişim için tuşlara şu sırayla basınız: 6

“TARİH/ZAMAN” menüsüne ana menüden 6 tuşuyla ulaşılabilir.

Gösterge iç takvimin o anki içeriğini gösterir ve saati de şu formatta verir:

TARİH/ZAMAN = yag/s = yıl, ay, gün / saat, dakika, saniye

İçerik menüden kişiselleştirme kodu 436215 girilerek değiştirilebilir.

En son girildikten 2 dakika sonra koda gerek yoktur.

Bir sonraki menüye ancak doğru kod girilerek geçilebilir, aksi takdirde sistem ana menüye döner.

2, 3, 4, 5 or 6 tuşlarına hangi değerleri değiştireceğinizi seçmek için basınız.

DATE/TIME = Xmg/h = 2003 12 31/24:60'60
ADJUSTMENT: 7=-, 8=+

Bu durumda yılın değeri değiştirilecektir; harfin üstünde yanıp sönen “X” hangi alanın seçildiğini gösterir. 7 ve 8 tuşlarına seçili değeri azaltıp arttırmak için basınız, diğer tuşlara da menüden çıkmak için basınız.

5.4.9 "AŞAĞI OK": İÇ KODLAR

Menüye erişim için tuşlara şu sırayla basınız: 7

s=FFFF c=FFFF b=FFFF r=FFFF-FF i=FFFF-FF
a=FFFF-FFFF; INTERNAL CODES; ver.10.....

“İÇ KODLAR” menüsüne ana menüden 7 tuşuna basılarak ulaşılır. Gösterilen kodlar KGK’nın çalışma durumuna ilişkin bilgiyi vermektedir. Bu bilgiler servis personeli tarafından kullanılır.

6. Bakım



Kesintisiz güç kaynağı en kötü servis koşullarında bile uzun ömürlü olacak şekilde tasarlanmış ve üretilmiştir. Bu cihazın bir elektriksel güç ekipmanı olduğu ve sık bir şekilde kontrol edilmesi gerektiği unutulmamalıdır. Ayrıca kimi bileşenlerinin ömrünün kısıtlı olduğunu ve hem sık bakılması gerektiğini hem de değiştirilmesi gerekebileceğini unutmamak gerekir; bunlar: özellikle aküler, fanlar ve kimi durumlarda da elektrolitik kondansatörler. Dolayısıyla bir önleyici bakım programının kurulması önerilmektedir; bunun imalatçıların yetkilendirdiği özel personele bırakılması gerekmektedir. Teknik Destek Servisimiz önleyici bakım için çeşitli kişiselleştirmeye uygun seçenekleri memnuniyetle sunmaktadır.

Düzenli işlemler (kapalı kapılar arasında eğitimli personel tarafından yapılmalıdır)

Aşağıdaki işlemler (kapılar kapalı bir şekilde yapılmalıdır) düzenli bir şekilde yapılmalıdır (ör: ayda bir veya zor çevre koşulları için daha sık):

- Hava giriş yuvalarının (ön kapıda ve kabinin arkasında konumlandıkları) ve kabinin üstündeki çıkış menfezlerinin temiz olduğundan emin olunuz;
- KGK'nın doğru şekilde çalıştığından emin olunuz ("NORMAL ÇALIŞMA" mesajı gösterge panelinde görülecektir). Bir alarm mesajı görülüyorsa, teknik destek servisiyle irtibata geçmeden anlamına kılavuzdan bakınız;
- Gösterge paneliyle bir akü testi yapınız.

KGK içinde bakım (sadece eğitimli personel)



KGK içindeki bakım sadece eğitimli personel tarafından yapılabilir. KGK, güç kaynağı hatından ayrılınca yüke güç verebilecek şekilde tasarlanmıştır. **KGK bağlantısı güç kaynağından ve aküden çıkarıldığı zamanda dahi içinde yüksek gerilim barındırır.**

Güç kaynağı hattı ve akü kabiniyle olan bağlantı kesildikten sonra, eğitimli personelin ekipmanın içinde çalışma yapmadan önce kondansatörlerin boşalması için yaklaşık on dakika beklemesi gerekmektedir.

Aküler için sıradan bakım (sadece eğitimli personel)

Sistem akünün verimliliğini otomatik olarak her 24 saatte bir kontrol eder ve verim belenmiş kapasite değerine göre hesaplanmış değerden az ise alarm çalar (Sayfa 57'ye bkz).

Akülerin ömrü çalışma sıcaklığına ve dolma boşalma döngüsü sayına bağlıdır.

Kapasite sabit değildir ve birkaç dolma boşalma döngüsünden sonra artmaktadır; sonra birkaç yüz döngü boyunca sabit kalır ve sonrasında da düşüşe geçer.

Aküler için önleyici bakım şunları kapsar:

- Çalışma sıcaklığını 20 - 25°C arasında tutmak;
- İlk aydaki kullanımda iki veya üç tane dolma boşalma döngüsü gerçekleştirmek;
- İlk ay kullanımından sonra bu işlemi altı ayda bir yapmak.

Aküler de güç kaynakları olduğuna göre, akü ayırıcısını açmak akünün içindeki gerilimi bitirmez. **AKÜ KABİNİNİN İÇİNE ULAŞMAYA ÇALIŞMAYINIZ. AKÜLERDE HER ZAMAN TEHLİKELİ GERİLİM VARDIR.** Akülerde bir şekilde hata olduğu düşünülüyorsa, lütfen teknik destek servisiyle irtibata geçiniz.



Akülerin değiştirilmesi gerekiyorsa, bunun **uzman personel** tarafından yapılması gerekmektedir. Değiştirilmiş parçaların uzmanlaşmış bir firmaya geri dönüşüm için gönderilmesi gerekmektedir. Aküler kanunen "zehirli atık" olarak sınıflandırılmıştır.

7. Genel özellikler

<i>Sistem</i>		<i>DS POWER HIGH NP KGK Gücü (kVA)</i>			
		300	400	500	600
Nominal Güç:	[kVA]				
Kaçak akım maks.:	[mA]		300		
Uzak İzleme sinyalleri:		Üç adet kuru kontak çıkışı (akü düşük, akü deşarjda, by-pass / hata), yardımcı çıkış 12 Vdc 80 mA			
Standart:		EPO (acil durdurma), 3 adet RS232 arayüzü			
Seçmeli:		Paralel Çalışma, 2 adet Netman Plus veya Multicom kartı 2 adet Uzaktan Alarm Kartı, Modem, Akü Sıcaklık Sensörü			
Çalışma Sıcaklığı:		0 ile +40°C arası			
Günde 8 saat için maksimum çalışma sıcaklığı:		+40°C			
24 saat için ortalama sıcaklık:		+35°C			
+20°C sıcaklıkta bağıl nem:		% 20 - % 90			
Soğutma:		Zorlamalı soğutma			
Maksimum çalışma yüksekliği:		Tam yükte (An) 1000m		(1000m üzerinde her 100m için -%1 An) maks. 4000m	
Akustik gürültü, cihazın önünde 1m mesafeden ölçülerek:		72 dBA			
Giriş bağlantısı:		Cihazın alt tarafından			
Uygulanabilir Standartlar:		Cihazla birlikte verilen "Güvenlik ve Uygunluk Kılavuzu"na başvurunuz (0MNA141_NE)			

<i>Elektriksel Özellikler</i>	<i>KGK Gücü (kVA)</i>			
	300	400	500	600
GİRİŞ				
Anma gerilimi	400Vac 3-fazlı			
Akü yokken anma gerilimi toleransı	-10%, +20% (100% yüklü)			
	-20%, +20%(85% yüklü)			
	-30%, +20%(75% yüklü)			
	-40%, +20%(65% yüklü)			
Giriş frekansı toleransı	from 45 to 65Hz			
Çekilen anma akımı (400 V) (A)	423	564	702	842
Çekilen anma gücü (400 V)-(kVA)	293	391	486	583
Tam yükte ve akü şarj olurken çekilen maksimum akım (A)	476	635	794	953
Anma geriliminde (400 V) ve akü şarjı yükün 25% ila 100% iken güç faktörü	>0.99			
10% ila 25% iken güç faktörü	>0.97			
Akım Harmonik Distorsiyonu (THDi) (şebeke distorsiyonu $\leq 1\%$)				
	% yük			
	>25%		≤ 8	
	>50%		≤ 5	
	>75%		≤ 3	
Doğrultucunun kademeli başlaması (gücün girmesi)	0 ile 120 saniye (ayarlanabilir)			
Doğrultucunun kademeli başlamasının gecikmesi (gücün girmesinin gecikmesi)	0 ile 120 saniye (ayarlanabilir)			

<i>Elektriksel Özellikler</i>	<i>KGK Gücü (kVA)</i>				
	300	400	500	600	
DC ARA DEVRESİ					
Akü (monoblok / hücre) elemanı sayısı	40 / 240				
Şarj olmuş aküyle dalgalı gerilim (%)	Yaklaşık. 0				
Maks. şarj akımı (A)					
	Tam yük	65	90	110	135
	Yük 90%	120	160	200	240
	Yük 80%	170	220	280	340
	Yük $\leq 70\%$	200	260	330	390

<i>Elektriksel Özellikler</i>	<i>KGK Gücü (kVA)</i>			
	300	400	500	600
EVİRİCİ				
Anma gücü Pf 0.8 (kVA)	300	400	500	600
Aktif güç Pf 1 (kW)	270	360	450	540
Anma gerilimi	400 Vac 3-fazlı + N (380V ila 415V ayarlanabilir)			
Anma frekansı	50 veya 60Hz (ayarlanabilir)			
Anma gerilimi ayarlama alanı	360 ila 420V			
Statik regülasyon	± 1%			
Dinamik regülasyon	± 5%			
%± 1’de toparlanma süresi	20ms			
Tepe (krest) faktörü (EN 62040-3’ göre Ipeak/Irms)	EN 62040-3 standardına uyumlu, Sınıf-1			
	3:1			
Doğrusal yükte gerilim distorsiyonu	1% (tipik), 2% (max)			
Doğrusal olmayan yükte gerilim distorsiyonu (EN 62040-3)	< 3%			
Evirici bypass şebekesiyle senkronizeyken frekans kararlılığı	± 2% (%± 1 dan % ± 6’e kadar kontrol panelinden ayarlanabilir)			
Evirici bypass şebekesiyle senkronize değilken frekans kararlılığı	± 0.05%			
Frekans değişim hızı	1Hz/s			
Dengeli ve dengesiz yüklerle faz gerilimlerinin simetrisi	≤ 1%			
Dengeli ve dengesiz yüklerle gerilim faz kayması	120 ± 1 °el			
Anma gücüne göre aşırı yük:	Üç fazlı	60’ için 110%, 10’ için 125%, 1’ için 150%		
	Tek fazlı	6 saniye için 200%		
Kısa devre akımı	Faz / Faz	Akım sınırlamayla 1 saniye için 180%		
Faz / Nötr		Akım sınırlamayla 1 saniye için 300%		
Evirici verimi (%)	94%			

<i>Elektriksel Özellikler</i>	<i>KGK Gücü (KVA)</i>				
	300	400	500	600	
BYPASS					
Anma gerilimi	400Vca 3-fazlı + N (380V ila 415V ayarlanabilir)				
Anma gerilimi toleransı	± 20% (±5% ila 25% kontrol panelinden ayarlanabilir)				
Anma frekansı	50 veya 60Hz (otomatik algılama)				
Frekans toleransı	± 2% (±1 ÷ %6'ya kadar kontrol panelinden ayarlanabilir)				
Senkronize eviriciyle bypassa geçme (KGK "Normal Mod"da)	<1				
Senkronize olmayan eviriciyle bypassa geçme (KGK "Normal Mod"da)	100ms				
Bypass'tan eviriciye geçiş (KGK "Stand-by On mod"unda)	2'den 5ms'e				
Bypassa geçtikten sonra eviricideki transfer gecikmesi	4 s				
Bypass hattının güç aşırı yük kapasitesi (kVA)	60 dakika için 110%, 10 dakika için 125%, 1 dakika için 150%				
i ² SCR bypass (8÷10ms)	[A ²]				
	25°C		1800k	6480k	
	125°C		1200k	5120k	
Bypass hattının kısa devre kapasitesi (x anma akımı)					
	1 saniye	12	9	7	12
	500 ms	13	10	8	14
	200 ms	15	11	9	16
	100 ms	17	13	10	18
	10 ms	25	18	15	25

8. EK A - Uzaktan komutlar ve alarmlar kartı -

Teknik destek personeli alarm kartının standart konfigürasyonundan değişik bir KOMUTLAR ve üç ALARM fonksiyonu verebilir (sayfa 22'e bknz).

Seçenekler aşağıda listelenmiştir:

ALARMLAR:

- BYPASS HATTINDA ARIZALAR
- MANUEL BYPASS, SWMB AÇIK
- BYPASS HATTI GER. HATASI VEYA SWBY, FSCR KAPALI
- ŞEBEKE HATTI GERİLİM HATASI VEYA SWIN KAPALI
- ÖN ALARM, DÜŞÜK AKÜ GERİLİMİ
- DÜŞÜK AKÜ ŞARJI VEYA SWB'Yİ KAPATIN
- DÜŞÜK GİRİŞ GERİLİMİ VEYA GİRİŞ AŞIRI YÜKÜ [W]
- ÇIKIŞ AŞIRI YÜKÜ
- ÇIKIŞ GÜCÜ İÇİN BYPASS "VA" < AUTO-OFF DEĞERİ
- İÇ HATA: rakam
- GEÇİCİ BYPASS, BEKLEYİN
- ÇIKIŞ AŞIRI YÜKÜ İÇİN BYPASS
- BYPASS KOMUTU AKTİF; 8=COM. OFF
- UZAKTAN BYPASS KOMUTU AKTİF 8=OFF
- AŞIRI SICAKLIK veya FAN ARIZASI
- GİRİŞ GERİLİM FAZ SIRASI TERS
- ÇIKIŞ KAPALI, SWOUT VEYA SWMB'Yİ KAPATIN
- BLOK KOMUTU AKTİF; 8=OFF
- UZAKTAN BLOK KOMUTU: AKTİF 8=OFF
- BELLEK DEĞİŞTİ: KOD = rakam
- OTOMATİK KAPAMA SAATİ: Toff= 0: 0', Ton= 0: 0'

Alarmların açıklamaları için sayfa 51'deki "alarm mesajları" bölümüne bakınız.

KOMUTLAR:

<i>İsim</i>	<i>tanım</i>	<i>Genel uygulama</i>
<i>Akü şarjı engellenmesi</i>	Akünün şarj olmasını devre dışı bırakır, şarj akımını yükten bağımsız olarak minimuma indirir. <i>Bu kontak kapalıyken yapılır; kontak açılırsa komut iptal olur.</i>	Jeneratör varken, girişten çekilen gücün, aynı zamanda aküyü şarj etmek için değil, sadece yüke aktarılmasını sağlamak için kullanılmasına yarar.
<i>Yedekleme şebekeleriyle senkronizasyonun engellenmesi</i>	Bypass hattının kullanımını ve eviricinin senkronizasyonunu devre dışı bırakır. Aşırı yük veya hata durumunda, KGK tamamen kapanır ve yük güçsüz kalır. <i>Bu kontak kapalıyken yapılır; kontak açılırsa komut iptal olur.</i>	Jeneratörün veya yedekleme şebekesinin frekansı oldukça kararsız olduğunda eviricinin senkronizasyonunu engellemeyi tercih edebilmek için kullanılır.
<i>Akü ayırıcısı kontağı</i>	Akü deşarjını devreye sokar veya alarmin bağlantısını keser. KGK haricinde konumlanmış akü anahtarının açılmasını tespit etmekte kullanılır. <i>Harici anahtar açıldığında kapalı bir kontak sağlanmalıdır.</i>	Akü ayırıcısının durumunu gösterir.

Standby AÇIK	KGK'yı Standby-ON çalışmanın seçilmesine zorlar. <i>Bu kontak kapalıyken yapılır; kontak açılırsa komut iptal olur.</i>	Yük cihazlarının, şebeke etkileşim koşullarını veya frekans değişimlerini destekleyebileceği ve bu şekilde sistem verimliliğini arttıracakları durumlarda kullanılır. Şebeke hatası durumunda yükte güç sağlanır.
Akü testi	KGK normal çalışmadayken otomatik akü testini başlatır. Çalışan herhangi bir otomatik akü testi derhal iptal edilir. <i>Bu kontağı açıktan kapalıya getirerek yapılır.</i>	Akünün durumunu kontrol eder.
Akü testi (doğrultucu açık)	Blok komutu gelene kadar veya akünün tam boşaltılmasına kadar manuel akü testini başlatır. Çalışan herhangi bir manuel akü testini derhal iptal eder. <i>Bu kontağı açıktan kapalıya getirerek yapılır.</i>	Akünün durumunu kontrol eder. Dikkat: akünün akım sağlayabilmesi için ve akü deşarjı sonrası eviricinin kapanmasını engellemek için, doğrultucu düşük çıkış gerilimiyle açık bırakılır.
Manuel akü şarj etme	"Tek ilk defa şarjı"nı başlatır. Çalışan ilk defa şarjını iptal eder. <i>Bu kontağı açıktan kapalıya getirerek yapılır.</i>	Manuel uzaktan akü şarj etmeyi aktive eder.
Bypass blok aktivasyonu	Bypass hattına geçme sonucu eviriciyi kapatıp bypass komutu verme. . Dikkat: bypass hattı ancak doğru değerlerle çalışıyorsa komut çalışır. . <i>Bu kontağı açıktan kapalıya getirerek yapılır.</i>	Şebeke kesintisi durumunda yük güçsüz kalır. Önemli olmayan yüklerde kullanılmalıdır, akü şebeke gücü hatası durumunda deşarj yapmaz.
Bypass blok engellemesi	Bypass komutunu sıfırlar. <i>Bu kontağı açıktan kapalıya getirerek yapılır.</i>	Bir önceki işlemi iptal eder ve evirici blokunu devre dışı bırakır.
Evirici AÇIK/KAPALI	KOŞULSUZ evirici blok komutu (bypass hattı yoksa bile komut çalışır). Bypass hattı mevcutsa KGK bypassa geçer (aksi taktirde yükte güç gitmez). <i>Bu kontak kapalıyken yapılır; kontak açılırsa komut iptal olur.</i>	Şebeke kesintisi durumunda yük güçsüz kalır. Önemli olmayan yüklerde kullanılmalıdır, akü şebeke gücü hatası durumunda deşarj yapmaz.
Doğrultucu kapalı	KOŞULSUZ doğrultucu blok komutu. <i>Bu kontak kapalıyken yapılır; kontak açılırsa komut iptal olur.</i>	Doğrultucuyu kapatır ve aküyü boşaltır.

9. Malın Enerji Tüketimi Açısından Verimli Kullanımına İlişkin Bilgiler

Ürünler; kılavuzda belirtilen koşullar altında kullanılmalıdır. Bu ortam sağlandığı durumda ürün en verimli şekilde işlev görecektir

1. Enerji verimliliği, hayatın her aşamasındaki faaliyetlerimizde, tüketilen enerji miktarının, üretilen iş veya ürünlerdeki nitelik ve niceliği düşürmeden, mümkün olan en az seviyeye indirilmesi ve bunun sürekli hale getirilmesi anlamına gelir.

Enerji kullanan her cihazın çalışmasında bir verim değeri söz konusudur. Verim kabaca cihazın çıkışındaki -yani aldığımız- iş veya gücün, bunu elde etmek için cihazın enerji kaynağından harcadığı – yani verdiğimiz- iş veya güce oranıdır.

Elektrikle çalışan bir ürünün seçimi ve kullanımında aşağıda sıralanan önerilere uygun davranılması, ürünün enerji verimliliği açısından daha faydalı, ekonomik ve uzun ömürlü kullanımını sağlar. Böylece hem kullanıcı ekonomik olarak kâr eder, hem de daha temiz bir çevre yaratılmasına ve dünyamızın kaynaklarının korunmasına katkıda bulunmuş olur.

2. Cihazınız belli bir güç seviyesine uygun şekilde tasarlanmıştır. Verimli bir çalışma için, cihaz ihtiyaca uygun kapasitede seçilmelidir.

3. Cihazınızın teknik özellikler tablosunda verilen elektriksel şartlar altında çalıştığından emin olun. Cihazınız kullanım kılavuzunda belirtilen elektriksel ve çevresel şartlar içerisinde daha verimli olarak çalışacaktır.

4. Çalışma ortamının belirtilen şartlara uyup uymadığını kontrol ediniz.

5. Ayrıca cihazın yerleştirileceği yerin, kılavuzun ilgili bölümünde açıklanan niteliklerde (doğrudan güneş ışığı almayan, bir ısı kaynağının yakınında olmayan bir yerde ve yeterli havalandırma boşluğu miktarı ile orantılı olarak sınırlandırılmış olacak ve genel anlamda daha verimli bir çalışma elde edilecektir.

6. Zamanında yapılan periyodik bakımlar ile cihaz bileşenleri içinde arızalı veya verimsiz çalışanlar tespit edilip değiştirilir. Böylece hem bu bileşenlerden kaynaklanabilecek hata / arıza durumları önlenmiş olur hem de daha verimli çalışma sağlanır.

7. Geri dönüşümü mümkün malzemelerin kullanımı, toplamda daha verimli bir enerji tüketiminin anahtarlarından. Kullanım ömrü dolan geri dönüşümlü malzemeleri (akü, elektronik komponentler vb.) talimat ve yönetmeliklere uygun şekilde elden çıkarınız.

Kısım 2 İTHALATÇI / İMALATÇI FİRMANIN

UNVANI : TESCOE ELEKTRONİK SANAYİ ve TİCARET A.Ş

Kısım 3 MERKEZ

ADRESİ : Dudullu Organize Sanayi Bölgesi 2.Cadde No:7 Zemin Kat Ümraniye / İSTANBUL
TEL / TELEFAKS : 0850 277 88 77 / 0216 527 28 18

(Hem İmalatçı hem de ithalatçı firma)

RPS SpA

Viale Europa, 7

37045 Legnago VR

Tel. +39 0442 635811 Fax. +39 0442 635120

web: www.riello-ups.com

İZMİR Bölge Müdürlüğü (Fabrika ve Yurtdışı Satış Ofisi)

ADRESİ : 10009 sk. No:1 , Ulukent Sanayi Sitesi 35660 Menemen – İZMİR
TEL / TELEFAKS : 0232 833 36 00 pbx / 0232 833 37 87

WEB : <http://www.tescom-ups.com>
e-mail: info@tescom-ups.com

YETKİLİ SERVİS İSTASYONUNUN

SIRA NO	UNVANI	ADRESİ	YETKİLİSİNİN ADI SOYADI	TEL/TELEFAKS
1	TESCOM ELEKTRONİK SANAYİ VE TİCARET AŞ.	10009 SOK. NO:1 SANAYİ SİTESİ ULUKENT MENEMEN/İZMİR	ÜMİT TURHAN BÜLENT SAĞEL MOŞE SALTİEL	0 232 833 36 00 0 232 833 37 87
2	ATILGAN MÜHENDİSLİK KESİNTİSİZ GÜÇ KAYNAKLARI SATIŞ VE ONARIM SERVİSİ MEHMET ZÖHRE SAHİS	HUZUREVLERİ MH. 77232 SK. BİLAL İŞLEK APT. NO:24 ÇUKUROVA-ADANA	CEM ÖNÜRDEŞ	0 322 458 69 17
3	TES TÜM ELK. SERVİS VE SATIŞ HİZ. SAN VE TİC LTD ŞTİ	MİMAR ŞİNAN CAD.NO:56/A BAĞLAR MAH. GÜNEŞLİ/İSTANBUL	HABİB KAYA	0 212 630 07 07
4	ATILAY ELK. ELEKTRİK MEDİKAL İNŞAAT SAN. TİC.LTD ŞTİ	ALİPAŞA MH. KONGRE CD. HASIRHAN İŞ MERKEZİ ZEMİN KAT NO:109 ERZURUM	ALPASLAN ATILAY	0 442 213 30 60
5	GÜLKOM MÜH.BİL. GIDA ELK. SAN. VE TİC. LTD.ŞTİ	GAZİPAŞA MH. CUDİBEY MEKTEP SK. MAHMUT REİS APT. NO:7 D:4 TRABZON	ENGİN SEZGİN	0 462 326 99 58
6	GARLI GIDA MED. ELK. ELEK. TUR. İNŞ. NAK İTH. İHR. PAZ. SAN. TİC. LTD. ŞTİ	PEYAS MH. 471.SOK OPKAR 3 APT ALTI NO:1/A KAYAPINAR-DIYARBAKIR	ŞAHRİBAN AKGÜGER	0 412 251 62 38 0 505 602 35 80
7	GEŞİS GENEL ELEK. ELEKT. SİSTEMLERİ SAN. VE TİC. LTD. ŞTİ.	OMURTAK CAD. OLİMPİA İŞ MERKEZİ NO:33 ÇORLU-TEKİRDAĞ	İLKAY DUDU	0282 673 48 96
8	DIALOG ELEKT. ELEK. İLETİŞİM HİZ.VE OTOMASYON DAN.PROJE TAAHHÜT SAN. VE TİC.LTD.ŞTİ	KIRCAALİ MAH. GAZCILAR CAD. ANAFARTA SOK.NO:5/B BURSA	TİMUÇİN KARAER	0224 253 42 11
9	TEST TÜM ELEKTRONİK SANAYİ VE TİCARET A.Ş. ANKARA ŞUBESİ	GÖKKUŞAĞI MAH. 1222CAD.NO:4/16 ÇANKAYA - ANKARA	ÜMİT TURHAN BÜLENT SAĞEL MOŞE SALTİEL	0312 476 24 37
10	TESCOM ELEKTRONİK SANAYİ VE TİCARET AŞ.	İvedik OSB Melih Gökçek Bulvarı 1122. Cad. Maxivedik İş Merkezi No:20/106 Yenimahalle - ANKARA	BEKİR CAN ŞAHİN	0312 476 24 37

BU BELGE 6502 SAYILI TÜKETİCİNİN KORUNMASI HAKKINDA KANUN ve BU KANUN KAPSAMINDA YÜRÜRLÜĞE KONULAN GARANTİ BELGESİ YÖNETMELİĞİ UYARINCA DÜZENLENMİŞTİR.

GARANTİ ŞARTLARI

A . 6502 sayılı Tüketicinin Korunması Hakkında Kanun ve bu kanuna dayanılarak yürürlükte olan Garanti Belgesi Yönetmeliği uyarınca, işbu kanun kapsamındaki tüketiciler için geçerlidir.

1 - Garanti süresi, malın teslim tarihinden itibaren başlar ve 2 yıldır.

2 - Malın bütün parçaları dahil olmak üzere tamamı garanti kapsamındadır.

3 - Malın ayıplı olduğunun anlaşılması durumunda tüketici, 6502 sayılı Tüketicinin Korunması Hakkında Kanununun 11 inci maddesinde yer alan;

- a- Sözleşmeden dönme,
 - b- Satış bedelinden indirim isteme,
 - c- Ücretsiz onarılmasını isteme,
 - ç- Satılanın ayıpsız bir misli ile değiştirilmesini isteme,
- seçimlilik haklarından birini kullanabilir.

4 - Tüketicinin bu haklardan ücretsiz onarım hakkını seçmesi durumunda satıcı; işçilik masrafı, değiştirilen parça bedeli ya da başka herhangi bir ad altında hiçbir ücret talep etmeksizin malın onarımını yapmak veya yaptırmakla yükümlüdür. Tüketici ücretsiz onarım hakkını üretici veya ithalatçıya karşı da kullanabilir. Satıcı, üretici ve ithalatçı tüketicinin bu hakkını kullanmasından müteselsilen sorumludur.

5 - Tüketicinin, ücretsiz onarım hakkını kullanması halinde malın;

- Garanti süresi içinde tekrar arızalanması,
 - Tamiri için gereken azami sürenin aşılması,
 - Tamirinin mümkün olmadığı, yetkili servis istasyonu, satıcı, üretici veya ithalatçı tarafından bir raporla belirlenmesi durumlarında;
- tüketici malın bedel iadesini, ayıp oranında bedel indirimini veya imkân varsa malın ayıpsız misli ile değiştirilmesini satıcıdan talep edebilir. Satıcı, tüketicinin talebini reddedemez. Bu talebin yerine getirilmemesi durumunda satıcı, üretici ve ithalatçı müteselsilen sorumludur.

6 - Malın tamir süresi 20 iş gününü, geçemez. Bu süre, garanti süresi içerisinde mala ilişkin arızanın yetkili servis istasyonuna veya satıcıya bildiri tarihinde, garanti süresi dışında ise malın yetkili servis istasyonuna teslim tarihinden itibaren başlar. Malın arızasının 10 iş günü içerisinde giderilememesi halinde, üretici veya ithalatçı; malın tamiri tamamlanıncaya kadar, benzer özelliklere sahip başka bir malı tüketicinin kullanımına tahsis etmek zorundadır. Malın garanti süresi içerisinde arızalanması durumunda, tamirde geçen süre garanti süresine eklenir. Garanti uygulaması sırasında değiştirilen malın garanti süresi satın alınan malın kalan garanti süresi ile sınırlıdır. Satılan mala ilişkin olarak düzenlenen faturalar garanti belgesi yerine geçmez.

7 - Malın kullanma kılavuzunda yer alan hususlara aykırı kullanılmasından kaynaklanan arızalar garanti kapsamı dışındadır.

8 - Tüketici, garantiden doğan haklarının kullanılması ile ilgili olarak çıkabilecek uyuşmazlıklarda yerleşim yerinin bulunduğu veya tüketici işleminin yapıldığı yerdeki Tüketici Hakem Heyetine veya Tüketici Mahkemesine başvurabilir.

9 - Satıcı tarafından bu Garanti Belgesinin verilmemesi durumunda, tüketici Gümrük ve Ticaret Bakanlığı Tüketicinin Korunması ve Piyasa Gözetimi Genel Müdürlüğüne başvurabilir.

B . Ticari satımlarda, satış sözleşmesindeki garanti şartları, hüküm bulunmayan hallerde Türk Ticaret Kanunu hükümleri uygulanır.

AGKK10379 02/2019

Üretici Firma :

TESCOM ELEKTRONİK SANAYİ VE TİCARET A.Ş.

MERKEZ

ADRESİ : Dudullu Organize Sanayi Bölgesi
2.Cadde No:7 Zemin Kat Ümraniye / İSTANBUL
Tel: 0850 277 88 77 Faks: 0216 527 28 18

İZMİR BÖLGE MÜDÜRLÜĞÜ

(Fabrika ve Yurtdışı Satış Ofisi):
10009 sk. No:1 , Ulukent Sanayi Sitesi
35660 Menemen - İZMİR
Tel.: 0232 833 36 00 pbx Faks: 0232 833 37 87
e-mail: info@tescom-ups.com

Yetkili Servis :

TESCOM ELEKTRONİK SANAYİ VE TİCARET A.Ş.

İZMİR BÖLGE MÜDÜRLÜĞÜ

ADRESİ : 10009 SOK. NO:1 SANAYİ SİTESİ
ULUKENT MENEMEN/İZMİR
TEL / TELEFAKS : 0 232 833 36 00 / 0 232 833 37 87