

Tescom

TEOS SERİSİ

(3F/3F)

TEOS 330(XL) TEOS 340(XL)

TEOS 360(XL) TEOS 380(XL)

Online KGK


KESİNTİSİZ GÜÇ KAYNAĞI

KULLANIM KILAVUZU



Lütfen bu kılavuzdaki tüm uyarılara ve işletim talimatlarına kesinlikle uyun. Üniteyi kurmadan önce bu el kitabını düzgün bir şekilde saklayın ve aşağıdaki talimatları dikkatli bir şekilde okuyun. Tüm güvenlik bilgilerini ve işletim talimatlarını dikkatlice okumadan önce bu birimi çalıştırmayın.

İçindekiler Listesi

1. GÜVENLİK VE EMC TALİMATLARI.....	2
1-1. TAŞIMA VE DEPOLAMA	2
1-2. HAZIRLAMA.....	2
1-3. KURULUM.....	2
1-4. BAĞLANTI UYARILARI 	3
1-5. İŞLETME.....	4
1-6. STANDARTLAR	4
1-7. AYIPLI MAL	5
1-8. KULLANIM ÖMRÜ.....	5
2. KURULUM VE İŞLETME.....	6
2-1. AMBALAJINDAN ÇIKARMA VE KONTROL.....	6
2-2. KABLOLAMA TERMİNAL GÖRÜNTÜSÜ	7
2-3. TEK BİR UPS KURULUMU	11
2-4. PARALEL SİSTEM İÇİN UPS KURULUMU	14
2-5. YAZILIM YÜKLEME.....	16
3. İŞLETİLMELERİ	17
3-1. BUTON İŞLETİMİ	17
3-2. LED GÖSTERGELER VE LCD PANEL.....	17
3-3. SESLİ ALARM.....	20
3-4. TEK BİR UPS İŞLETİMİ.....	20
3-5. PARALEL İŞLETME.....	23
3-6. LCD EKRANDAKİ KISALTMALARIN ANLAMI	26
3-7. LCD AYARI.....	26
3-8. İŞLETME MODU / DURUM AÇIKLAMASI	34
3-9. ARIZA KODU	39
3-10. UYARI GÖSTERGESİ	40
3-11. UYARI KODU	40
4. SORUN GİDERME	42
5. DEPOLAMA VE BAKIM	44
5-1. DEPOLAMA	44
5-2. BAKIM	44
6. ÖZELLİKLER.....	45

1. Güvenlik ve EMC talimatları

Ünitenin kurulumu veya kullanımı öncesinde aşağıdaki kullanma kılavuzunu ve güvenlik talimatlarını lütfen dikkatli bir şekilde okuyunuz!

1-1. Taşıma ve Depolama



UPS sistemini şok ve darbelere karşı korumak için lütfen sadece orijinal ambalajında taşıyın.



UPS Cihazı, kuru ve havalandırması olan bir odada muhafaza edilmelidir.

1-2. Hazırlama



UPS Sistemi doğrudan soğuk ortamdan sıcak ortama taşınırsa yoğuşma meydana gelebilir. UPS sistemi kurulumu yapılmadan önce mutlaka kuru olmalıdır. UPS sisteminin ortama uyum sağlaması için lütfen en az iki saat müsaade edin.



UPS sistemini su yakınına veya nemli ortamlara kurmayın.



UPS sistemini doğrudan güneş ışığına maruz kalabileceği yerlere veya ısıtıcı yakınlarına kurmayın.



UPS gövdesindeki havalandırma deliklerini kapatmayın.

1-3. Kurulum



UPS çıkış soketlerine veya terminaline, UPS cihazına (örneğin büyük motor tipi ekipman) aşırı yüklemeye yapabilecek cihazların veya aygıtların bağlantısını yapmayın.



Kabloları, üzerlerine hiç kimsenin basamayacağı veya takılıp ta düşmeyeceği bir şekilde yerleştirin.



UPS cihazının gövdesindeki havalandırma deliklerini bloke etmeyin. UPS cihazı iyi havalandırılan bir yere kurulmalıdır. Havalandırma için her iki tarafta yeterli boşluğun olmasını sağlayın.



UPS cihazı eş potansiyel topraklamayı harici UPS akü kabinlerine bağlayan, nihai kurulumu yapılmış sistem konfigürasyonundaki topraklı terminal ile birlikte tedarik edilir.



UPS cihazının kurulumu sadece kalifiye bakım personeli tarafından yapılabilir.



Kısa devre yedekleme koruması olarak uygun bir bağlantı kesme cihazı, bina kablo tesisatında sağlanmalıdır.



Herhangi bir çalışma modunda UPS tarafından yüke yapılacak daha fazla beslenmeyi önleyen entegre tek bir acil durum anahtarlama cihazı, bina kablo tesisatında sağlanmalıdır.



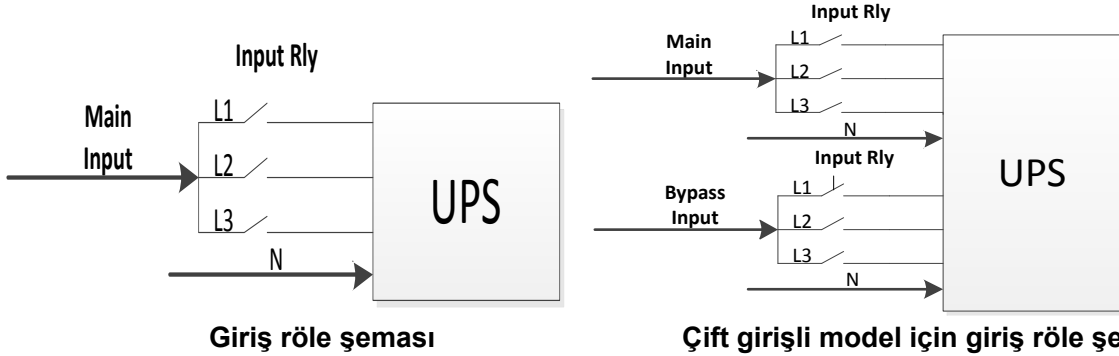
Bina kablo terminaline bağlamadan önce topraklama bağlantısını yapın.



Kurulum ve Kablolama yerel elektrik yasalarına ve yönetmeliklerine uygun yapılmalıdır.

1-4. Bağlantı Uyarıları

- UPS cihazının içinde standart geri besleme koruması yoktur. Bununla birlikte, giriş hattı voltajını kesmek için girişte bulunan röleler vardır ve nötr hala UPS cihazının içine bağlıdır.



- Bu UPS cihazı TN topraklama sistemi ile bağlanmalıdır.
- Bu ünite için güç kaynağı, ekipman isim levhasına uygun olarak üç fazlı olmalıdır. Aynı zamanda uygun bir şekilde topraklanmış olmalıdır.

UYARI
YÜKSEK KAÇAK AKIM
TOPRAKLAMA BAĞLANTISI ZARURİDİR
BESLEME BAĞLANTISI ÖNCESİ

- Yaşam destek ekipmanın arızasının yaşam destek ekipman arızasına sebebiyet vermesinin veya onun güvenliğini veya verimliliğini önemli derecede etkilemesinin makul bir şekilde beklendiği yaşam destek uygulamalarında bu ekipmanın kullanılması önerilmez. Bu ekipmanı yanıcı bir anestetik karışımın hava, oksijen veya azot oksit ile birlikte var olduğu yerlerde kullanmayın.
- UPS cihazı güç modülünün topraklama terminalini bir topraklama elektrot iletkenine bağlayın.
- Bu, ikinci ortamdaki ticari veya endüstriyel uygulamalar için bir üründür - kurulum kısıtlamaları veya ek önlemler düzensizlikleri önlemek için gerekebilir.
- EN-IEC 62040-1 Güvenlik standardına göre, kurulum bir «Geri besleme Koruması» sistemi ile birlikte sağlanmalıdır, örneğin şebeke arızası esnasında giriş şebekelerindeki voltaj veya tehlikeli enerji zuhuru engelleyecek bir kontaktör gibi (şekil 24 bakınız ve ekipman sinyal veya üç faz girişi ile birlikte olmasına bağlı olarak «Geri besleme Korumasının» kablo bağlantı şemasına riayet ederek).




Standart güvenlikte ihlal olacağından dolayı, "Geri Besleme Korumasından" UPS' e geçen hatta hiçbir türeme yoktur.

- Devredeki bir UPS cihazının mevcut elektrik bakım personelini uyarmak için cihazdan uzak yerlerde kurulumu yapılan tüm primer güç anahtarlarına uyarı etiketleri yerleştirilmelidir. Etiket aşağıdaki metni veya eşdeğer bir metni taşımaktadır:

Bu devre üzerinde çalışmadan önce

- Kesintisiz Güç Kaynağını (UPS) İzole edin
- Ardından korumalı toprak dâhil olmak üzere tüm terminaller arasındaki Tehlikeli Voltajı kontrol edin

 **Voltaj Geri besleme Riski**

1-5. İşletme



UPS cihazı veya bina kablo terminalleri üzerindeki topraklama iletkeninin bağlantısını kesmeyin çünkü bu UPS sisteminin ve tüm bağlantılı yüklerin koruyucu topraklamasını iptal edebilir.



UPS sistemi kendi dâhili akım kaynağına (aküler) sahiptir. UPS çıkış soketleri veya çıkış terminal blokları UPS sistemi bina kablo tesisat çıkışına bağlı olmasa bile elektrik yüklü olabilir. (sadece standart modeller için)



UPS sisteminin bağlantısını tamamen kesmek için, ilk olarak "KAPALI(OFF)" düğmesine basın ve ardından şebeke bağlantısını kesin.



UPS sistemi içine hiçbir sıvının veya yabancı maddenin girmemesini sağlayınız.



UPS cihazı önceden hiçbir tecrübesi olmayan herhangi birisi tarafından da çalıştırılabilir.

1-6. Standartlar

* Güvenlik	
IEC/EN 62040-1	
* EMI	
İletilen Emisyon.....:IEC/EN 62040-2	Kategori C3
Yayılan Emisyon.....:IEC/EN 62040-2	Kategori C3
*EMS	
ESD.....:IEC/EN 61000-4-2	Seviye 4
RS..... :IEC/EN 61000-4-3	Seviye 3
EFT..... :IEC/EN 61000-4-4	Seviye 4
DARBE..... :IEC/EN 61000-4-5	Seviye 4
CS..... :IEC/EN 61000-4-6	Seviye 3
Güç frekanslı Manyetik alan..... :IEC/EN 61000-4-8	Seviye 4
Düşük Frekanslı Sinyaller.....:IEC/EN 61000-2-2	
Uyarı: Bu ürün ikinci ortam-kurulum kısıtlamalarında ticari ve endüstriyel uygulama amaçlı bir üründür veya düzensizlikleri önlemek için ek önlemlerin gerekebileceği bir üründür.	

1-7. Ayıplı Mal

Malın ayıplı olduğunun anlaşılması durumunda tüketici, 6502 sayılı Tüketicinin Korunması

Hakkında Kanununun 11 inci maddesinde yer alan;

- a- Sözleşmeden dönme,
 - b- Satış bedelinden indirim isteme,
 - c- Ücretsiz onarılmasını isteme,
 - ç- Satılanın ayıpsız bir misli ile değiştirilmesini isteme,
- seçimlilik haklarından birini kullanabilir.

Tüketici, garantiden doğan haklarının kullanılması ile ilgili olarak çıkabilecek uyuşmazlıklarda yerleşim yerinin bulunduğu veya tüketici işleminin yapıldığı yerdeki Tüketici Hakem Heyetine veya Tüketici Mahkemesine başvurabilir.

1-8. Kullanım Ömrü

GARANTİ SÜRESİ	KULLANIM ÖMRÜ	SERVİS SAYISI VE COĞRAFİ BÖLGE ŞARTI	AZAMI TAMİR SÜRESİ
2 YIL	5 YIL	1 SERVİS	20 İŞ GÜNÜ

2. Kurulum ve İşletme

Bu seri iki VAC sistemlidir: 208V ve 400V. Çevrimiçi UPS cihazının iki farklı tipi mevcuttur. Standart ve uzun süreli modeller. Lütfen aşağıdaki model tablosuna bakınız.

VAC Sistemi	Model	Tipi	Model	Tipi
208V	LV 15K/20K	Standart model	LV 15KL/ LV 20KL LV 15KL/LV 20KL ÇİFT	Uzun süreli Model
	LV 15K/20K ÇİFT		LV 30KL/ LV 40KL LV 30KL/LV 40KL ÇİFT	
400V	HV 30K/40K		HV 30KL/HV 40KL HV 30KL/HV 40KL DUAL	
	HV 30K/40K DUAL		HV 60KL/ HV 80KL HV 60KL/HV 80KL ÇİFT	

Bu iki tip için isteğe bağlı paralel işlevi talebe göre sunmaktayız. Paralel işlevi olan UPS cihazı "Paralel model" olarak adlandırılır. Aşağıdaki bölümde Paralel Modelin ayrıntılı kurulumunu ve çalışmasını açıkladık.

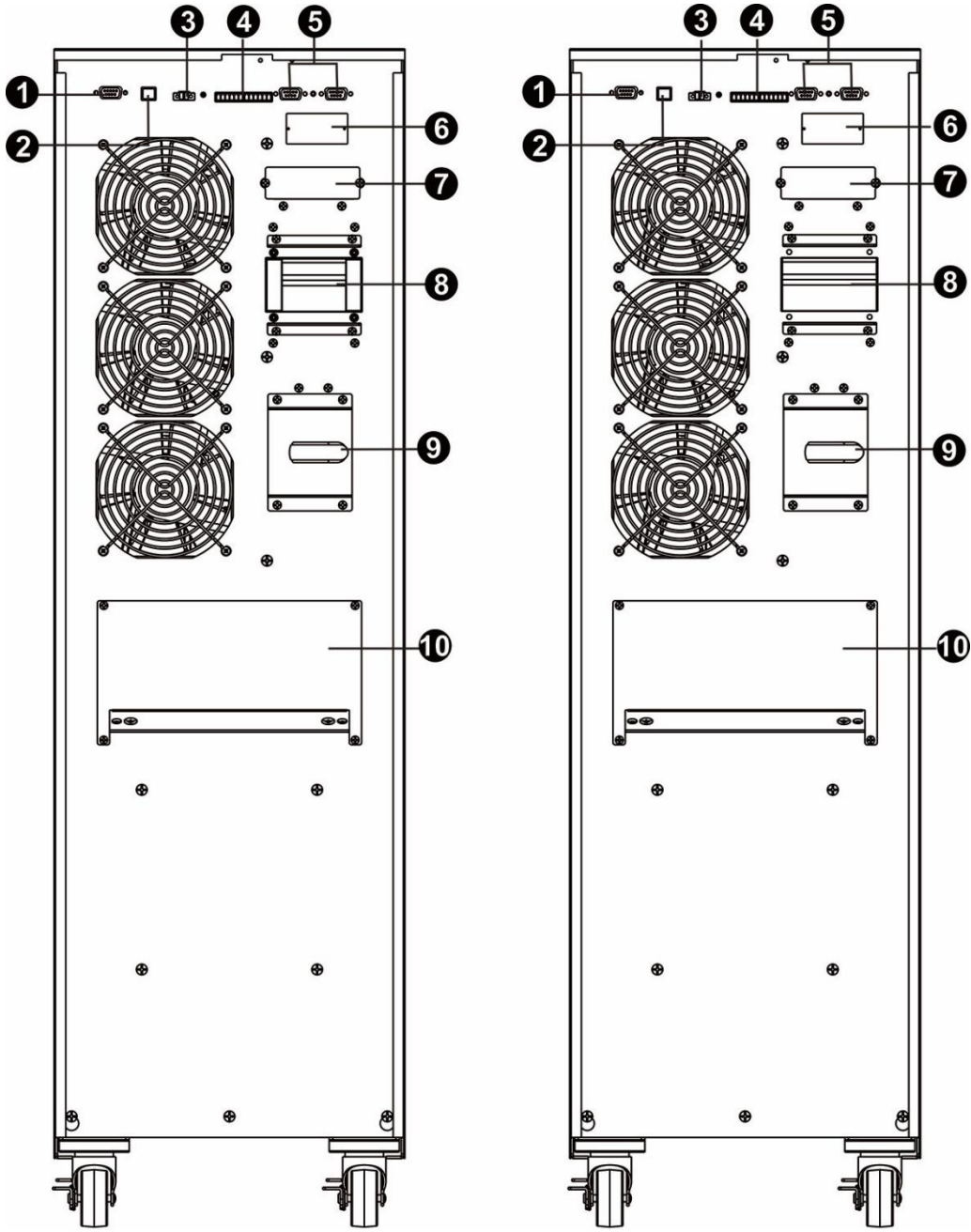
2-1. Ambalajından Çıkarma ve Kontrol

Paketin ambalajını çıkarın ve paket içeriğini kontrol edin. Sevkiyatı yapılan paket içeriğinde:

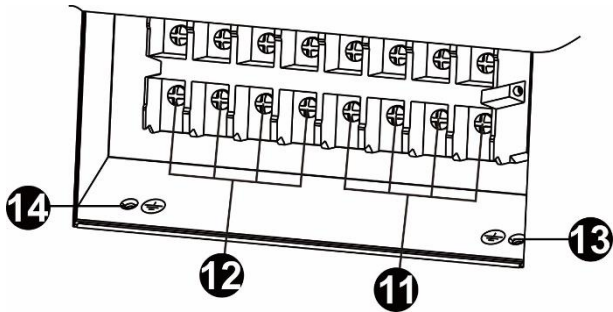
- Bir UPS cihazı
- Bir kullanım kılavuzu
- Bir adet izleme yazılım CD' si
- Bir RS-232 kablosu ((isteğe bağlı)
- Bir USB kablo
- Bir paralel kablo (yalnızca paralel model için mevcuttur)
- Bir adet paylaşımlı akım kablosu (yalnızca paralel model için mevcuttur)

NOT: Kurulum öncesi üniteyi inceleyiniz. Taşıma esnasında paketin içerisinde hiçbir şeyin hasar görmediğinden emin olun. Eğer herhangi bir hasar oluşmuşsa veya bazı parçalarda eksiklik varsa üniteyi açmayın ve derhal taşıyıcı ve satıcı firmaları bilgilendirin. Lütfen ilerideki kullanımlar için orijinal paketi güvenli bir yerde muhafaza ediniz. Her bir ekipman ve akü seti nakliye ve depolama sırasında maksimum korumayı sağlayacak şekilde tasarlandığından dolayı, orijinal ambalajlarında muhafaza edilmesi önerilir.

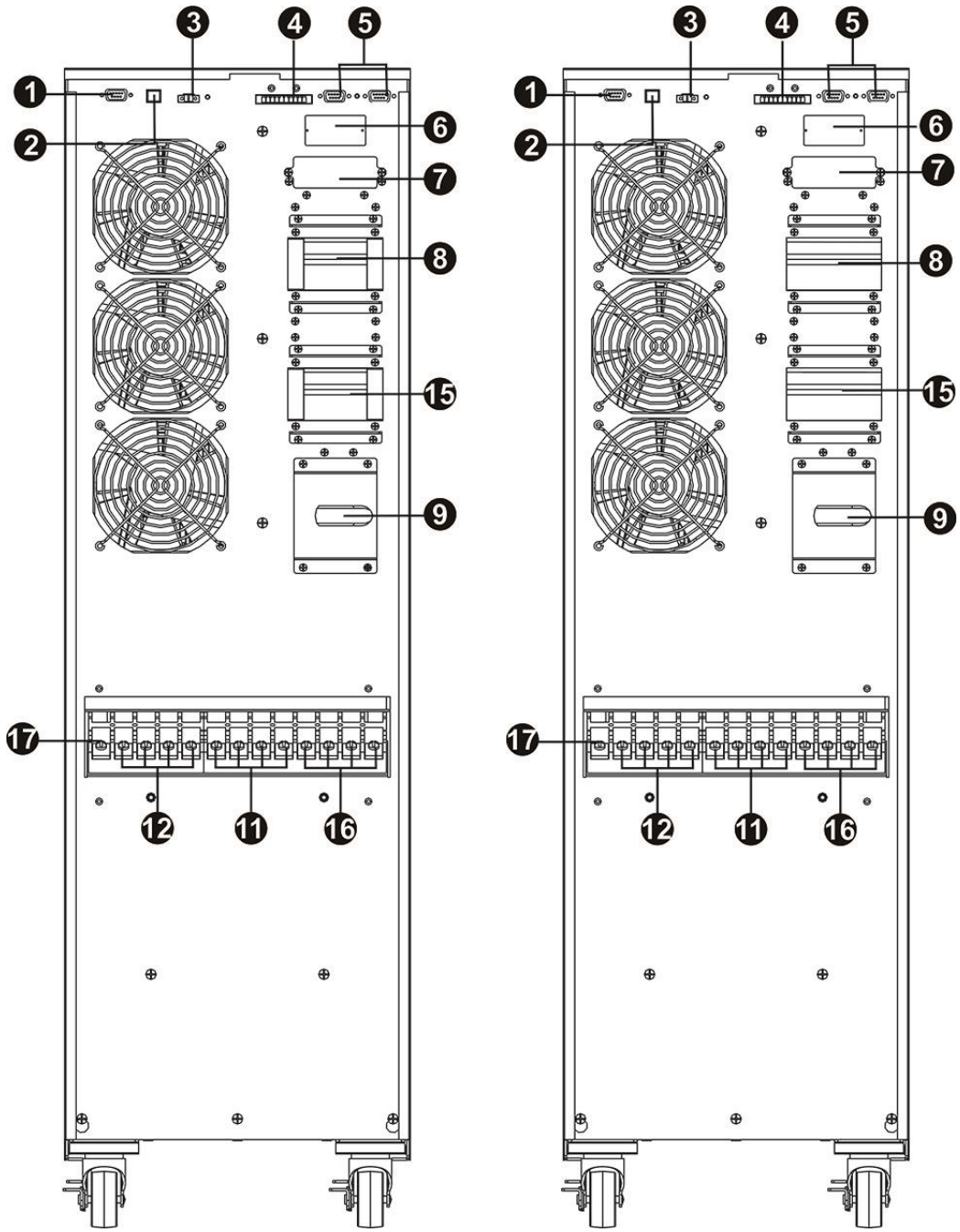
2-2. Kablolama Terminal Görüntüsü



Şema 1: HV 30K(L)/LV 15K(L) Arka Panel Şeması 2: HV 40K(L)/LV 20K(L) Arka Panel



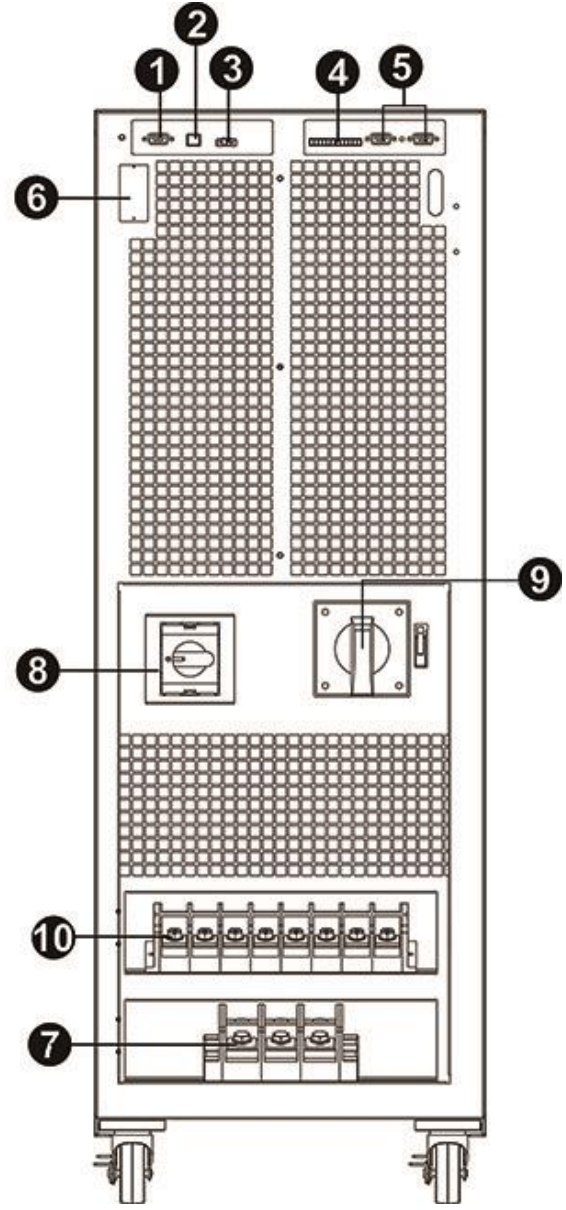
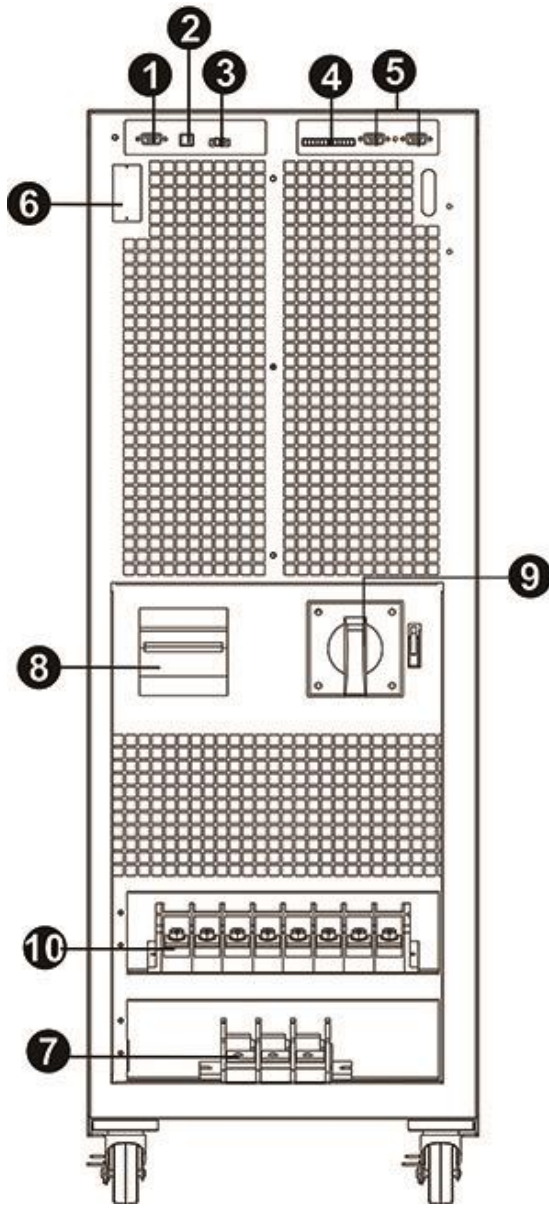
Şema 3: HV 30K(L)/LV 15K(L)/ HV 40K(L)/LV 20K(L) Giriş/Çıkış Terminali



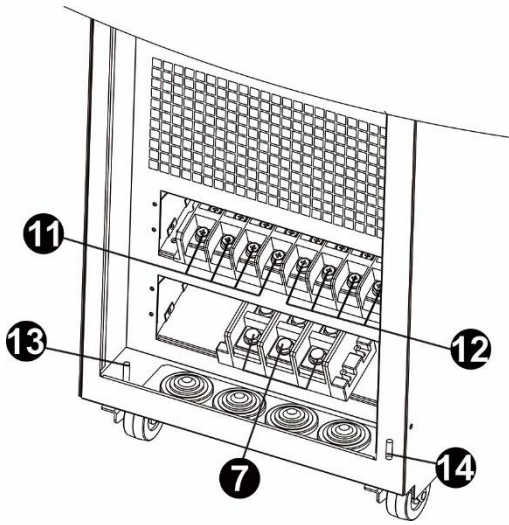
Şema 4: HV 30K(L) ÇİFT/LV 15K(L) ÇİFT Şema 5: HV 40K(L) ÇİFT/LV 20K ÇİFT

Arka Panel

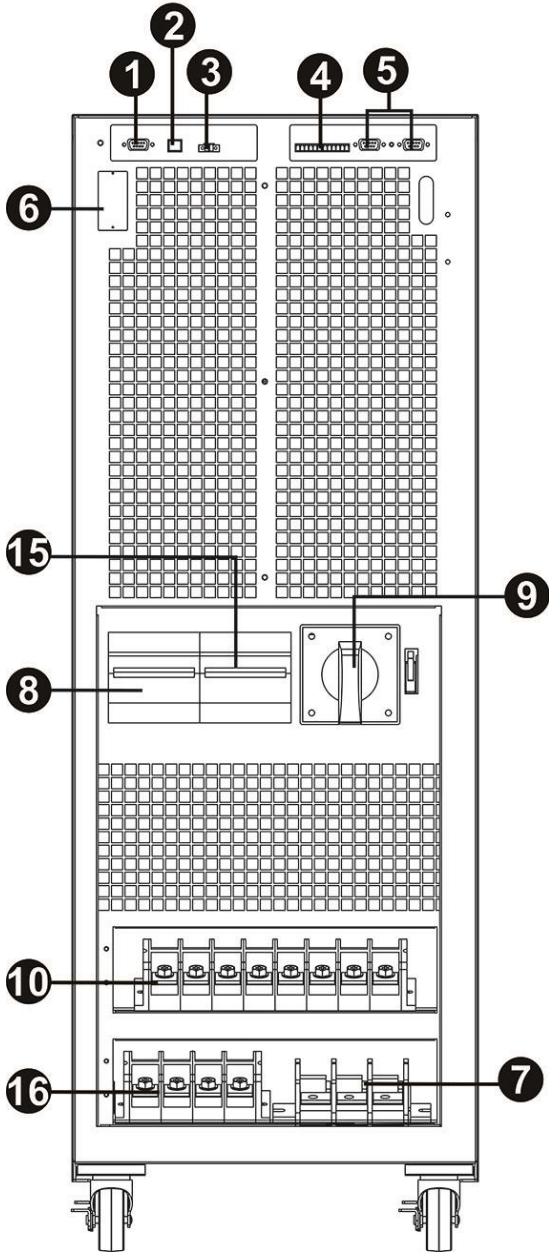
Arka Panel



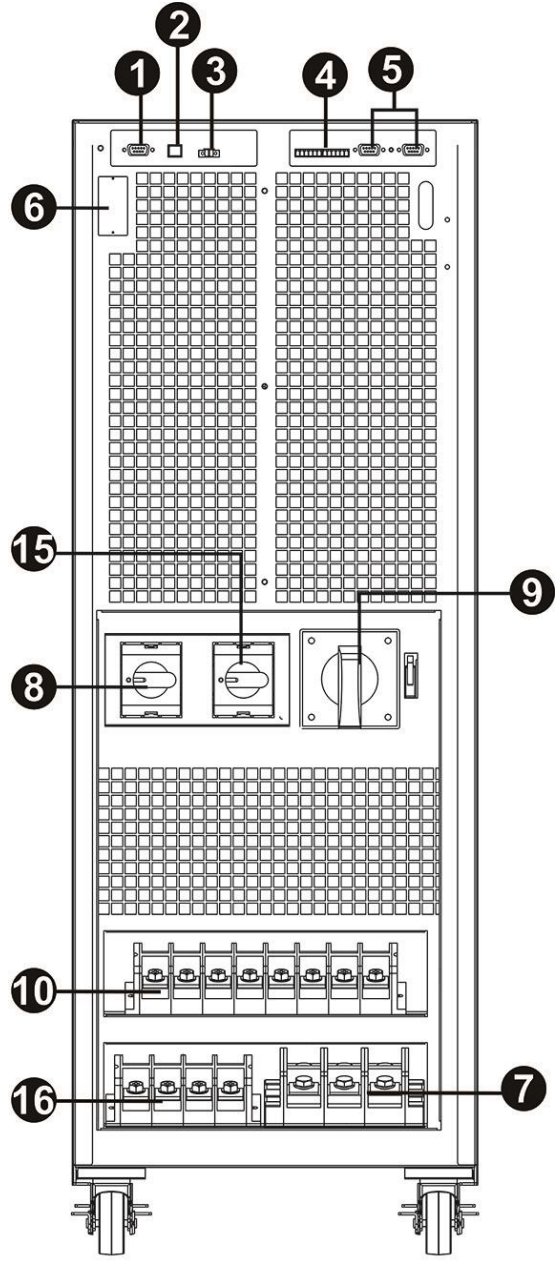
**Şema 6: HV 60KL/LV 30KL önden görünüş Şema 7: HV 80KL/LV 40KL önden görünüş
kapı açıkken kapı açıkken**



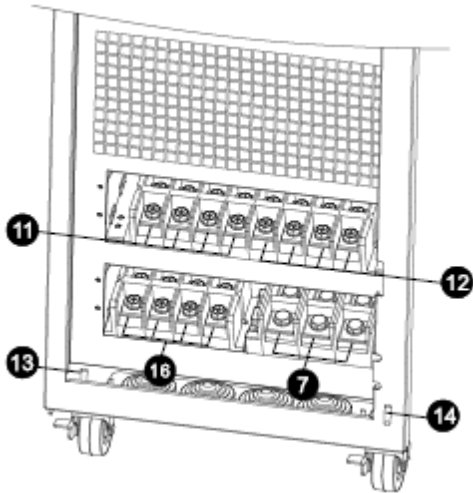
**Şema 8: HV 60KL/HV 80KL/LV 30KL/LV 40KL
Giriş/Çıkış terminali**



**Şema 9: HV 60KL ÇİFT/LV 30KL ÇİFT
kapı açıkken önden görünüm**



**Şema 10: HV 80KL ÇİFT/LV 40KL ÇİFT
kapı açıkken önden görünüm**



Şema 11: HV 60KL/LV 30KL/HV 80KL/LV40K ÇİFT Giriş/Çıkış Terminali

1. RS-232 iletişim portu
2. USB iletişim portu.
3. Acil durum güç kapatma işlevi konektörü (EPO konektörü)
4. Paylaşımlı akım portu (sadece paralel model için mevcuttur)
5. Paralel port (sadece paralel model için mevcuttur)
6. Akıllı yuva
7. Harici akü konektörü/terminali (Sadece uzun süreli model için mevcuttur)
8. Hat giriş devre kesici/anahtar
9. Bakım bypass(devre atlatma) anahtarı (isteğe bağlı)
10. Giriş/Çıkış terminali (Ayrıntılar için 3,8 ve 11. şemaya bakınız)
11. Hat girişi terminali
12. Çıkış terminali
13. Giriş topraklama terminali
14. Çıkış topraklama terminali
15. Bypass giriş devre kesici/anahtar
16. Bypass giriş terminali
17. Topraklama terminali

2-3. Tek bir UPS Kurulumu

Kurulum ve kablolama yerel elektrik yasalarına/yönetmeliklerine göre yapılmalıdır ve aşağıdaki talimatlar profesyonel personel tarafından yerine getirilmelidir.

- 1) Elektrik şokunu veya yangın tehlikesini önlemek için, binadaki şebeke kablosunun ve devre kesicilerin UPS cihazının nominal kapasitesine yeterli olduğundan emin olunuz.

NOT: Duvar prizinin nominal akımı UPS cihazının maksimum giriş akımından daha az olduğundan dolayı, onu UPS cihazı için giriş güç kaynağı olarak kullanmayın. Aksi takdirde priz yanabilir veya tahrip edilmiş olabilir.

- 2) Kurulum öncesi binadaki şebeke anahtarını kapatınız.
- 3) Tüm bağlantılı cihazları UPS cihazına bağlamadan önce kapatın.
- 4) Aşağıdaki tablo temelinde kabloları hazırlayın:

Model	Kablolama özellikleri (AWG)				
	Giriş (Ph)	Çıkış(Ph)	Nötr	Akü	Topraklama
LV 15K/LV 15K ÇİFT HV 30K/ HV 30K ÇİFT	8	8	4		4
LV 15KL/LV 15KL ÇİFT HV 30KL / HV 30KL ÇİFT	8	8	4	4	4
LV 20K / LV 20K ÇİFT HV 40K / HV 40K ÇİFT	6	6	4		4
LV 20KL / LV 20KL ÇİFT HV 40KL / HV 40KL ÇİFT	6	6	4	4	4
LV 30KL / LV 30KL ÇİFT HV 60KL / HV 60KL ÇİFT	4	4	1	1	4
LV 40KL / LV 40KL ÇİFT HV 80KL / HV 80KL ÇİFT	2	2	1/0	1/0	2

NOT: HV 30K(L), HV 30K(L) ÇİFT, LV 15K(L) ve LV 15K(L) ÇİFT için kablonun 63A üzeri akımlara dayanabiliyor olması gerekir. Güvenlik ve verimlilik açısından Faz için AWG 8 veya daha kalın kablo telinin kullanılması veya Nötr için AWG 4 veya daha kalın kablo

telinin kullanılması önerilir.

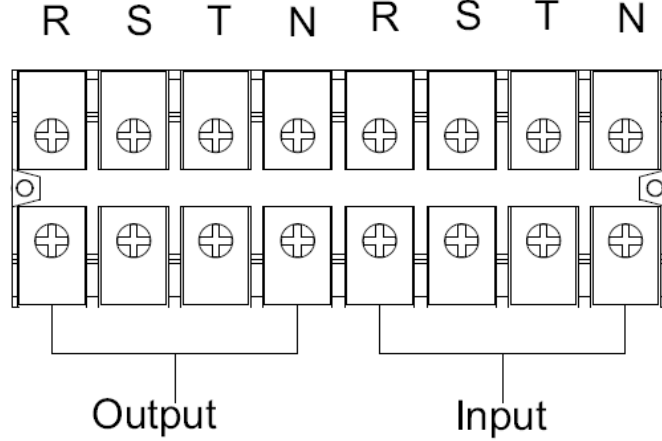
NOT 2: HV 40K(L), HV 40K(L) ÇİFT, LV 20K(L) ve LV 20K(L) ÇİFT için kablonun 80A üzeri akımlara dayanabiliyor olması gerekir. Güvenlik ve verimlilik açısından Faz için AWG 6 veya daha kalın kablo telinin kullanılması veya Nötr için AWG 4 veya daha kalın kablo telinin kullanılması önerilir.

NOT 3: HV 60KL, HV 60KL ÇİFT, LV 30KL ve LV 30KL ÇİFT için kablonun 122A üzeri akımlara dayanabiliyor olması gerekir. Güvenlik ve verimlilik açısından Faz için AWG 4 veya daha kalın kablo telinin kullanılması veya Nötr için AWG 1 veya daha kalın kablo telinin kullanılması önerilir.

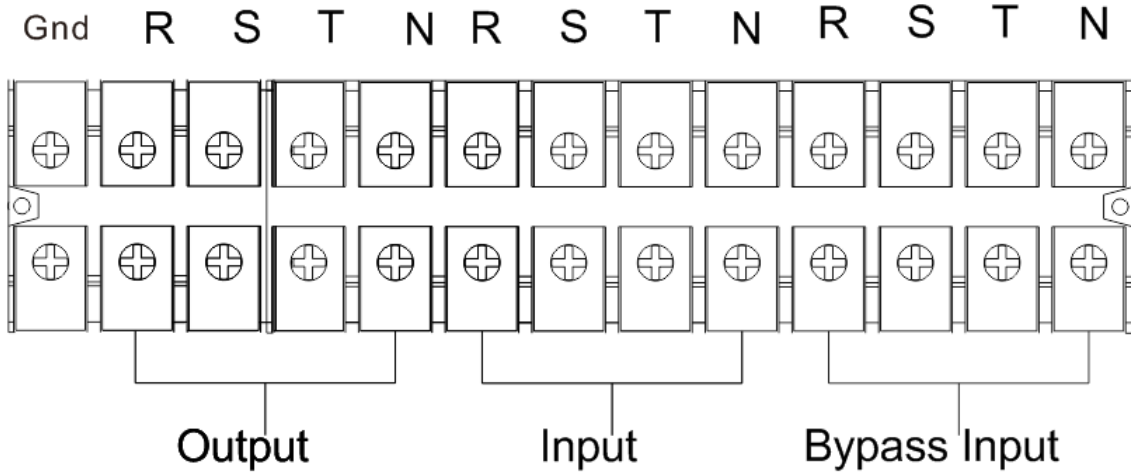
NOT 4: HV 80KL, HV 80KL ÇİFT, LV 40KL ve LV 40KL ÇİFT için kablonun 160A üzeri akımlara dayanabiliyor olması gerekir. Güvenlik ve verimlilik açısından Faz için AWG 2 veya daha kalın kablo telinin kullanılması veya Nötr için AWG 1/0 veya daha kalın kablo telinin kullanılması önerilir.

NOT 5: Kablo tellerinin renk seçimleri yerel elektrik yasaları ve yönetmelikleri tarafından izlenmelidir.

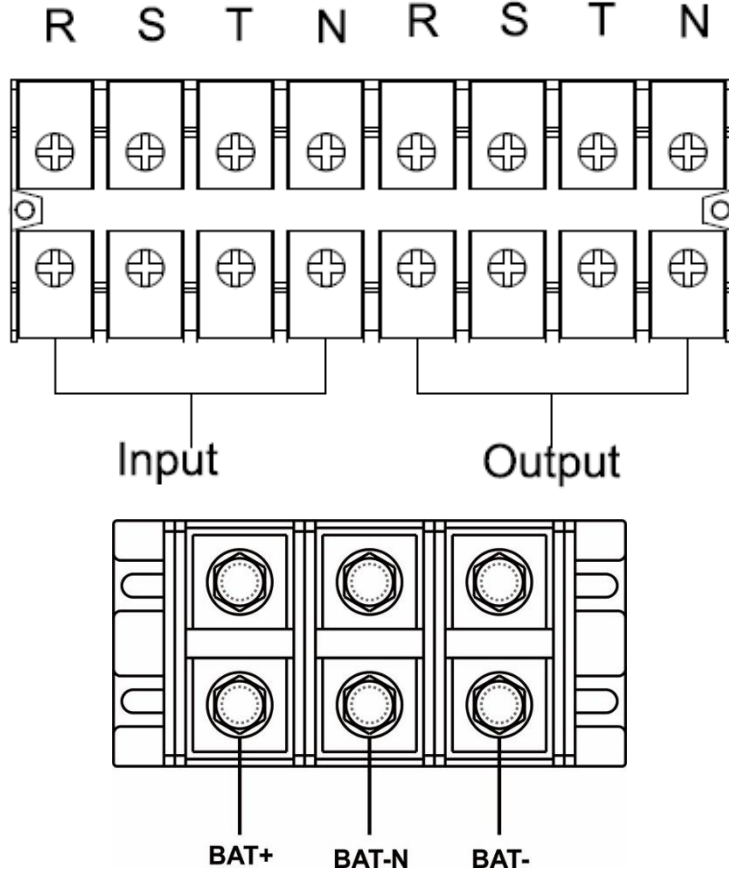
5) UPS cihazının arka panelindeki terminal blok muhafazasını çıkarın. Ardından aşağıdaki terminal blok şemalarına göre kablo tellerini bağlayın: (Kablo teli bağlantısı yapılırken ilk olarak topraklama telini bağlayın. Telin bağlantısını kesiyorken topraklama telinin bağlantısını en sonda kesiniz!)



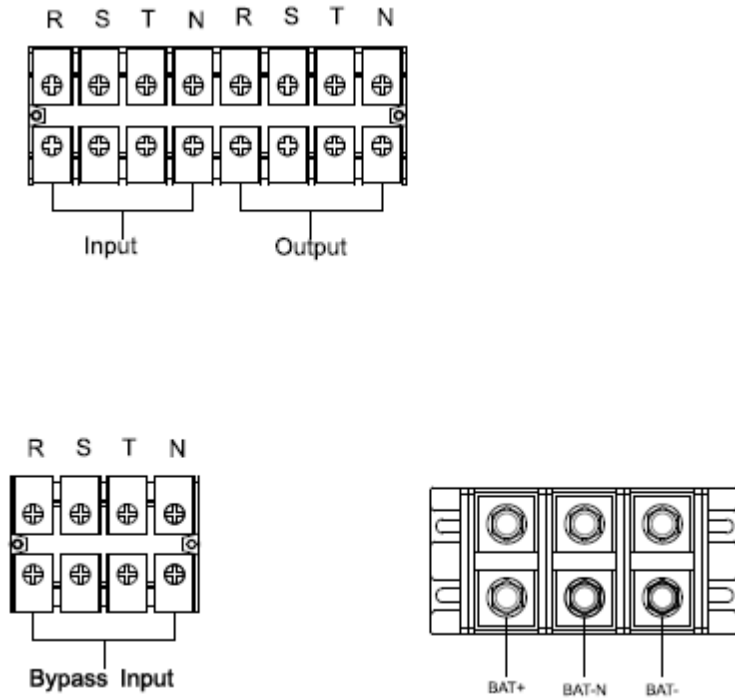
HV 30K(L)/40K(L) ve LV 15K(L)/20K(L) için terminal bloğu kablo bağlantı şeması



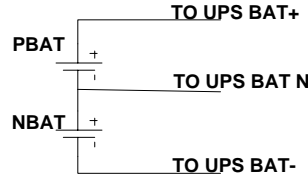
HV 30K(L) /40K(L) ve LV 15K(L)/20K(L) ÇİFT için terminal bloğu kablo bağlantı şeması



V 60KL/80KL ve LV 30KL/40KL için terminal bloğu kablo bağlantı şeması



HV 60KL/80KL ve LV 30KL/40KL ÇİFT için terminal bloğu kablo bağlantı şeması



Akü bağlantı kabloları

NOT 1: Kablo tellerinin terminaller ile sıkıca bağlantısının yapıldığından emin olun.

NOT 2: Lütfen çıkış devre kesicisini çıkış terminali ve yük arasında kurun, ve devre kesici gerektiğinde kaçak akım koruma fonksiyonu ile yeterli hale getirilmelidir.

6) Terminal blok kapağını UPS cihazının arka panelindeki yerine geri koyun.



Uyarı: (Sadece standart model için)

- UPS cihazının kurulum öncesi açık durumda olmadığından emin olun. Kablo bağlantısı esnasında UPS cihazı açık olmamalıdır.
- Standart modeli uzun süreli modele değiştirmeye çalışmayın. Özellikle, standart dahili aküyü harici aküye bağlamaya çalışmayın. Akü tipi ve voltaj farklı olabilir. Onları birbirine bağlarsanız, elektrik çarpması veya yangın tehlikesine neden olabilirler!



Uyarı: (Sadece uzun süreli model için)

- UPS cihazı ile harici akü arasında bir DC kesici veya başka bir koruma cihazının takılı olduğundan emin olun. Değilse, lütfen onun kurulumunu dikkatli bir şekilde yapın. Akü kesicisini montaj öncesinde kapatın.

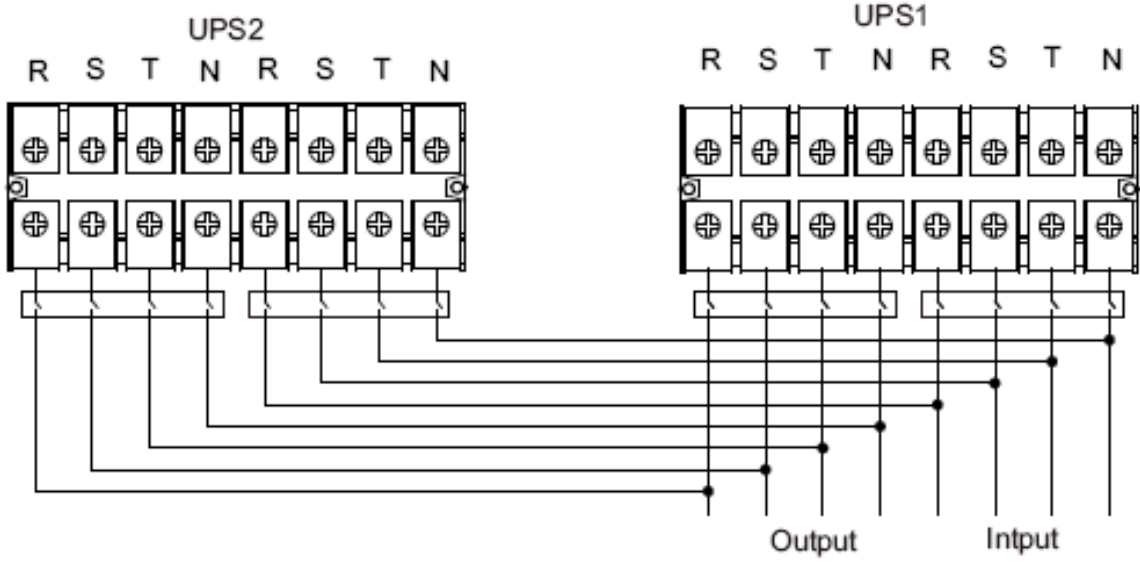
NOT: Akü takımı devre kesicisini "KAPALI(OFF)" konumuna ayarlayın ve ardından akü takımının kurulumunu yapın.

- Arka panel üzerinde belirtilen nominal akü voltajına çok dikkat edin. Akü takımının numaralarını değiştirmek isterseniz, lütfen ayarları aynı anda değiştirdiğinizden emin olun. Yanlış akü voltajıyla bağlantı UPS cihazının kalıcı hasar görmesine neden olabilir. Akü takımının voltajının doğru olduğundan emin olun.
- Harici akü terminal bloğu üzerindeki kutup işaretine çok dikkat edin, ve doğru akü polaritesinin bağlı olduğundan emin olun. Yanlış bağlantı UPS cihazının kalıcı hasar görmesine neden olabilir.
- Koruyucu topraklama zemin kablosunun doğru olduğundan emin olun. Kablo akımının özellikleri, rengi, konumu, bağlantı ve iletkenlik güvenilirliği dikkatli bir şekilde kontrol edilmelidir.
- Yardımcı giriş ve çıkış kablolarının doğru olduğundan emin olun. Kablo akımının özellikleri, rengi, konumu, bağlantısı ve iletkenlik güvenilirliği dikkatli bir şekilde kontrol edilmelidir. L/N alanının doğruluğundan, ters olmadığından ve kısa devre yaptırılmadığından emin olun.

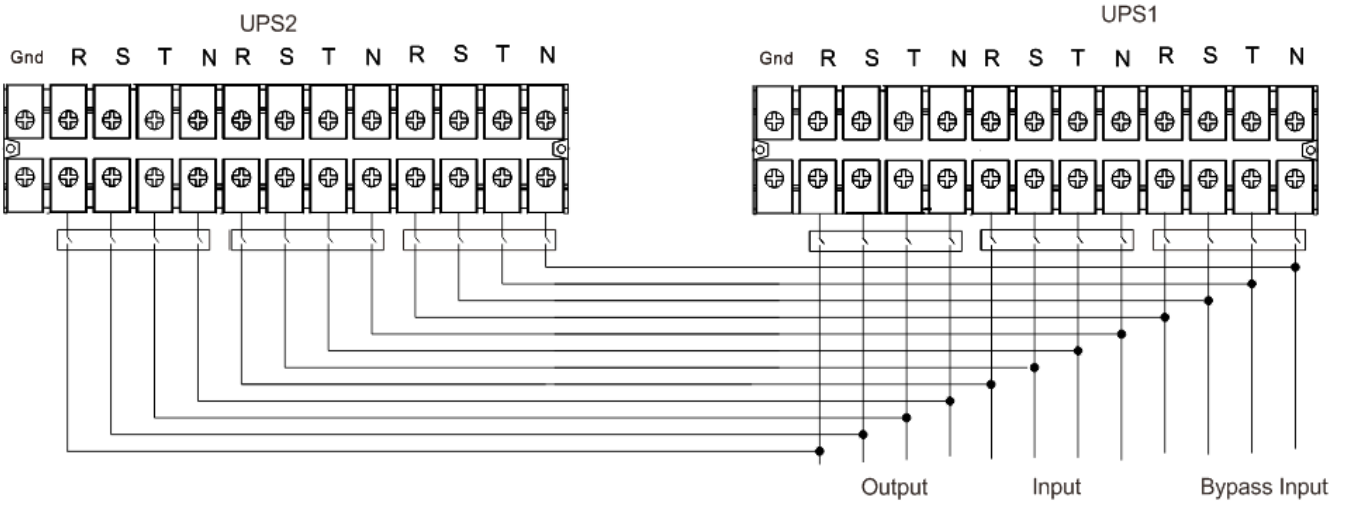
2-4. Paralel Sistem için UPS Kurulumu

UPS cihazı sadece tek bir işlem için kullanılabiliyorsa, bu bölümü atlayarak bir sonraki bölüme geçebilirsiniz.

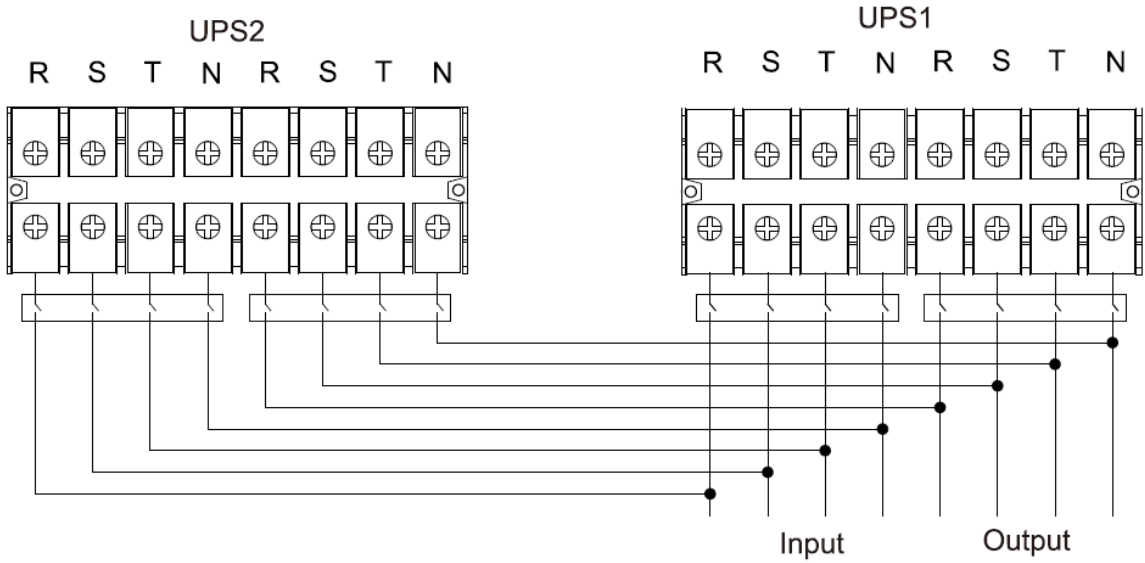
- 1) Bölüm 2-3' e göre UPS cihazlarının kurulumunu ve kablolarını yapın.
- 2) Her bir UPS cihazının çıkış kablo tellerini bir çıkış devre kesicisine bağlayın.
- 3) Tüm çıkış devre kesicilerini bir ana çıkış devre kesicisine bağlayın. Ardından bu ana çıkış devre kesicisi yüklerle doğrudan bağlanır.
- 4) UPS cihazı için gerek ortak akü takımlarına gerekse bağımsız akü takımlarına izin verilir.
- 5) Aşağıdaki kablo bağlantı şemasına bakınız:



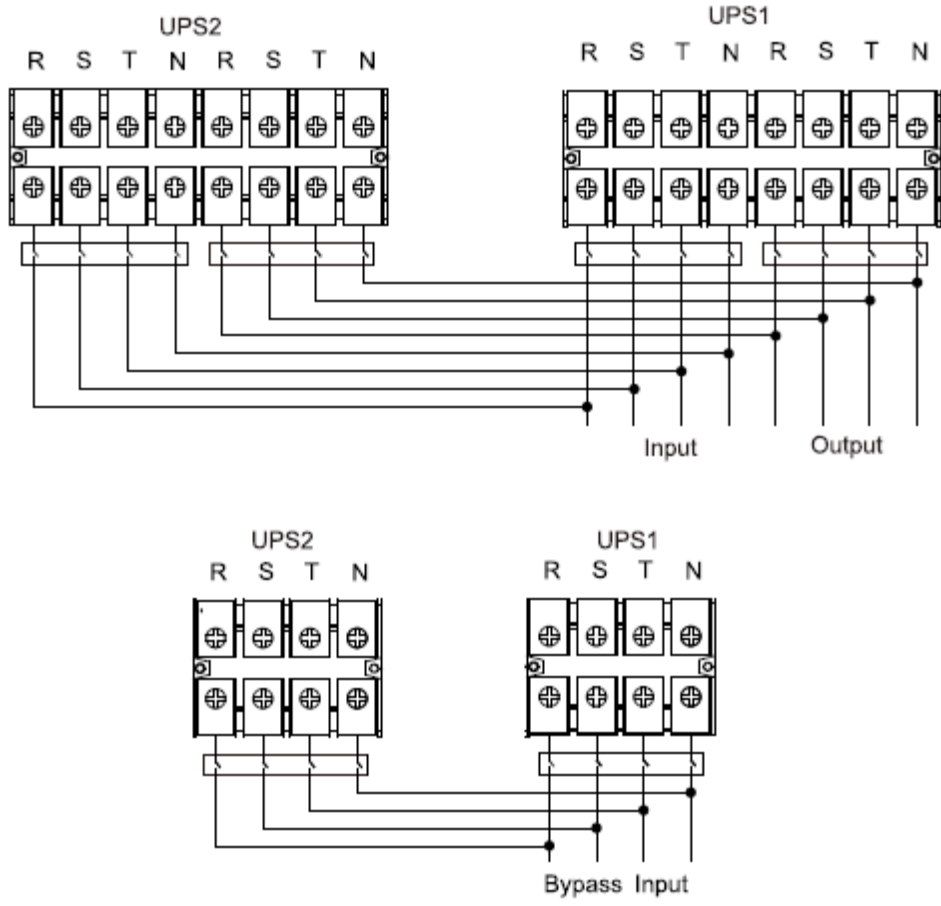
HV 30K(L)/40K(L) ve LV 15K(L)/20K(L) için paralel sistemin kablo bağlantı şeması



HV 30K(L) DUAL/ 40K(L) ÇİFT için paralel sistemin kablo bağlantı şeması



HV 60KL/80KL ve LV 30KL/40KL için paralel sistemin kablo bağlantı şeması



HV 60KL/80KL ve LV 30KL/40KL ÇİFT için paralel sistemin kablo bağlantı şeması

2-5. Yazılım yükleme

En iyi bilgisayar sistemi koruması için, UPS cihaz kapatılmasını tamamen yapılandırmak için UPS izleme yazılımını kurun.

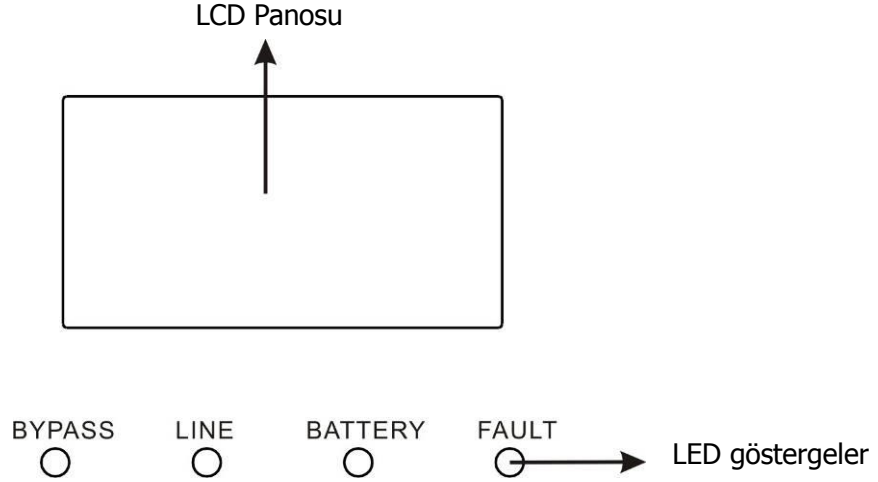
3. İşletmeleri

3-1. Buton İşletimi

Buton	İşlevi
Açma/Giriş Butonu	<ul style="list-style-type: none">➤ UPS cihazını açın: UPS cihazını açmak için butona 0,5 saniyeden daha fazla basın ve basılı tutun.➤ Giriş Tuşu: Ayar menüsündeki seçimleri onaylamak için bu butona basınız.
KAPALI(OFF)/(ESC Butonu	<ul style="list-style-type: none">➤ UPS cihazını kapatın: UPS cihazını kapatmak için butona 0,5 saniyeden daha fazla basın ve basılı tutun.➤ Esc tuşu: Ayar menüsündeki son menüye geri dönmek için bu butona basınız.
Test/Yukarı Butonu	<ul style="list-style-type: none">➤ Akü testi: AC modu ve CVCF* modu esnasında aküyü test etmek için butona 0,5 saniyeden daha fazla basın ve basılı tutun.➤ Yukarı ok (UP) tuşu: Ayar menüsünde bir sonraki seçimi görüntülemek için bu butona basınız.
Sessiz(Mute)/Aşağı(Down) Butonu	<ul style="list-style-type: none">➤ Alarmı sessize almak: Alarm zilini sessize almak için butona 0,5 saniyeden daha fazla basın ve basılı tutun. Lütfen ayrıntılı bilgi için bölüm 3-4-9' a bakınız.➤ Aşağı ok tuşu: Ayar menüsünde bir önceki seçimi görüntülemek için bu butona basınız.
Test/Yukarı ok + Sessiz/Aşağı ok Butonu	<ul style="list-style-type: none">➤ Ayar menüsüne girmek/çıkarmak (enter/escape) için iki butona 1 saniyeden daha fazla basın ve basılı tutun.

* CVCF, Sabit Voltaj ve Sabit Frekans anlamına gelir.

3-2. LED Göstergeler ve LCD Panel



LED göstergeler:

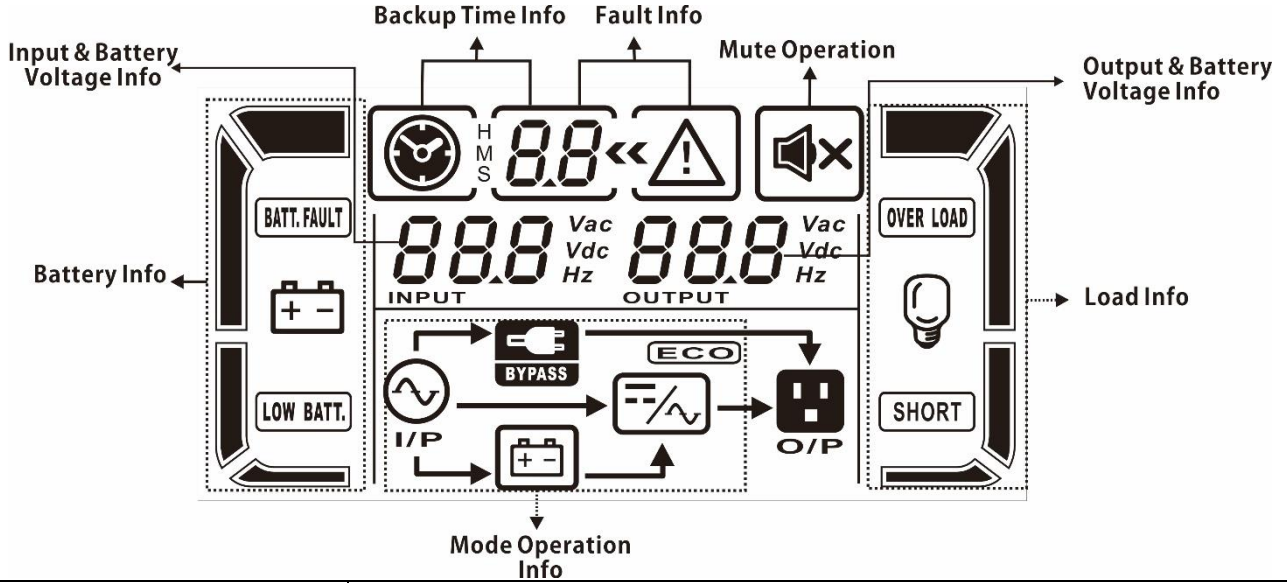
UPS cihazının çalışma durumunu göstermek için ön panelde 4 LED ışığı vardır:

Modu \ LED	Bypass (Devre atlatma)	Hat	Akü	Arıza
UPS Açık	●	●	●	●
Çıkış modu Yoktur	○	○	○	○
Bypass(Devre atlatma) modu	●	○	○	○
AC modu	○	●	○	○
Akü modu	○	○	●	○
CVCF modu	○	●	○	○





Akü Testi	●	●	●	○
ECO modu	●	●	○	○
Arıza	○	○	○	●

Not: ● LED ışığının yandığı anlamına gelir ve ○ LED ışığının solması anlamına gelir.

LCD Panosu:



Ekran	İşlevi
Yedekleme zamanı bilgisi	
	Akü görüntüleme zamanını sayısal olarak gösterir H: saat, M: dakika, S: saniye
Arıza bilgisi	
	Uyarının ve arıza durumunun meydana geldiğini gösterir.
	Arıza kodlarını gösterir ve kodlar bölüm 3-9'da ayrıntılı olarak listelenmiştir.
Sessize alma işlemi	
	UPS cihaz alarmının devre dışı bırakıldığını gösterir.
Çıkış ve Akü voltaj bilgisi	
	Çıkış voltajını, frekansı veya akü voltajını gösterir. Vac: çıkış voltajı, Vdc: akü voltajı, Hz: frekans
Yük bilgileri	
	Yük seviyesini %0-25, %26-50, %51-75 ve %76-100 göre gösterir.
	Aşırı yük olduğunu gösterir.
	Yükün veya çıkışın az olduğunu gösterir.
Mod operasyon bilgisi	
	UPS cihazının şebekeye bağlandığını gösterir.
	Akünün çalıştığını gösterir.
	Bypass devresinin çalıştığını gösterir.
	ECO modunun etkinleştiğini gösterir.
	İnvertör devresinin çalıştığını gösterir.
	Çıkışın çalıştığını gösterir.

Akü bilgileri	
	Akü kapasitesini %0-25, %26-50, %51-75 ve %76-100 yüzdelerine göre gösterir.
	Akünün bağlantısının olmadığını gösterir.
	Düşük akü seviyesini ve düşük akü voltajını gösterir.
Giriş ve Akü voltaj bilgileri	
	Giriş voltajını veya frekansı veya akü voltajını gösterir. Vac: Giriş voltajı, Vdc: akü voltajı, Hz: giriş frekansı

3-3. Sesli Alarm

Açıklama	Sesli ikaz durumu	Sessiz
UPS durumu		
Bypass(Devre atlama) modu	Her 2 dakikada bir bip sesi	Evet
Akü modu	Her 4 dakikada bir bip sesi	
Arıza modu	Sürekli bip sesi	
Uyarı		
Aşırı yükleme	Her saniyede iki kez bip sesi	Hayır
Diğerleri	Her saniyede bir bip sesi	
Arıza		
Hepsi	Sürekli bip sesi	Evet

3-4. Tek bir UPS İşletimi

1. Şebeke güç kaynağı ile UPS cihazını açın (AC modunda)

- 1) Güç kaynağı doğru bir şekilde bağlandıktan sonra, akü takımının devre kesicisini "AÇIK(ON)" konumuna getirin (bu adım sadece uzun süreli model için geçerlidir). Ardından hat giriş devre kesicisini "AÇIK(ON)" konumuna getirin. Şimdi fan çalışır ve UPS cihazının başlatılması için güç açık moduna girer, birkaç saniye sonra UPS bypass modunda çalışır ve bypass yoluyla yüklere güç sağlar.

NOT: UPS cihazı Bypass modunda olduğunda, giriş devre kesicisini açık konuma getirmeniz sonrasında çıkış voltajı gücünü doğrudan şebekeden alır. Bypass modunda, yük UPS cihazı tarafından korunmaz. Hassas cihazlarınızı korumak için, UPS cihazını açmalısınız. Bir sonraki adıma bakınız.

UPS cihazını açmak için 0,5 saniyeliliğine "AÇIK(ON)" butonuna basınız ve basılı tutun ve sesli ikaz bir kez bip sesi verecektir.

- 3) Birkaç saniye sonra UPS cihazı AC moduna girer. Şebeke elektriği anormal ise, UPS cihazı kesintisiz olarak Akü modunda çalışacaktır.

NOT: UPS cihazının aküsü bittiğinde, Akü modunda otomatik olarak kapanır. Şebeke elektriği geri geldiğinde, UPS cihaz AC modunda otomatik olarak yeniden başlar.

2. UPS cihazının şebeke güç beslemesi olmadan açılması (Akü modunda)

- 1) Akünün iki dizilim teline ait "+,GND,-" terminallerinin sırasına göre doğru bir şekilde bağlandığından ve akü takımının devre kesicisinin "AÇIK(ON)" pozisyonda olduğundan (sadece uzun süreli modeller için) emin olun.
- 2) UPS cihazının Güç beslemesini ayarlamak için "AÇIK(ON)" butonuna basınız. UPS cihazı güç açık moduna girecektir. Tekrar başlatma sonrası UPS cihazı Çıkış moduna girer, ardından UPS cihazını açmak için 0,5 saniye "AÇIK(ON)" butonuna basınız ve basılı tutunuz ve sesli ikaz bir kez bip sesi çıkaracaktır.

3) Bir kaç saniye sonra, UPS cihazı açılacaktır ve Akü moduna girecektir.

3. Cihazları UPS' e bağlayın

UPS cihazı açıldıktan sonra, cihazları UPS' e bağlayabilirsiniz.

- 1) İlk önce UPS cihazını açın ardından cihazları teker teker açınız, LCD panel toplam yük seviyesini gösterecektir.
- 2) Bir yazıcı gibi endüktif yüklerin bağlanması gerekiyorsa, UPS cihazının aşırı yük kapasitesini karşıladığını görmek için yükün ani akımı dikkatli bir şekilde hesaplanmalıdır. %150 aşırı yükün 60ms' den daha az olmasını şiddetle öneririz.
- 3) UPS cihazı aşırı yüklenmişse, sesli ikaz her saniyede iki kez bip sesi çıkarır.
- 4) UPS cihazı aşırı yüklendiğinde, lütfen bazı yükleri hemen alınız. Sistem güvenliği için aşırı yüklenmeyi önlemek amacıyla UPS cihazına bağlantısı yapılan toplam yüklerin onun nominal güç kapasitesinin %80' inden daha az olması önerilir.
- 5) Aşırı yükleme süresi AC modundaki spesifikasyonda listelenen kabul edilebilir sürenin üzerindeyse, UPS cihazı otomatik olarak Bypass moduna geçecektir. Aşırı yük kaldırıldıktan sonra, AC moduna geri dönecektir. Aşırı yükleme süresi Akü modundaki spesifikasyonda listelenen kabul edilebilir sürenin üzerindeyse, UPS cihazı arıza durumu halini alacaktır. Bu aşamada bypass etkinleştirilirse, UPS cihazı bypass yoluyla yüke güç sağlayacaktır. Bypass fonksiyonu devre dışı bırakılırsa veya giriş gücü bypass kabul edilebilir aralığında değilse, cihaz çıkışları doğrudan keser.

4. Akülerin şarjı

- 1) UPS cihazı şebeke gücüne bağlandıktan ve AC modunda açıldıktan sonra, Şarj cihazı akü modu haricinde, kendi kendine test esnasında, aşırı yüklemeye veya akü voltajı yüksek olduğunda aküleri otomatik olarak şarj edecektir.
- 2) Aküleri kullanım öncesi en az 10 saat şarj etmeniz tavsiye edilir. Aksi takdirde, yedekleme süresi beklenen süreden daha kısa olabilir.
- 3) Kontrol panelindeki (Detaylı ayar için lütfen bölüm 3-4-13' e bakınız) akü numarası ayarlarının gerçek bağlantıyla tutarlı olduğundan emin olun.

5. Akü modu operasyonu

- 1) UPS cihazı Akü modundayken, sesli ikaz farklı akü kapasitelerine göre bip sesi çıkaracaktır. Akü kapasitesi% 25'ten fazla ise, sesli ikaz her 4 saniyede bir bip sesi verecektir; Akü voltajı alarm seviyesine düşerse, kullanıcılara Akünün seviyesinin düşük olduğunu hatırlatmak için sesli ikaz hızlı bir şekilde (saniyede bir defa) bip sesi çıkaracaktır ve UPS cihazı birazdan otomatik olarak kapanacaktır. Kullanıcılar kapatma alarmını devre dışı bırakmak ve yedekleme süresini uzatmak için kritik olmayan bazı yükleri kapatabilir. O anda kapatılacak daha fazla yük yok ise, cihazları korumak veya verileri kaydetmek için mümkün olan en kısa sürede tüm yükleri kapatmanız gerekir. Aksi takdirde, veri kaybı veya yükleme arızası riski vardır.
- 2) Akü modunda, sesli ikaz sesi rahatsız ediyorsa, sesli ikazı devre dışı bırakmak için kullanıcı Sessiz(Mute) butonuna basabilir.
- 3) Uzun dönem modelinin yedekleme süresi harici akü kapasitesine bağlıdır.
- 4) Yedekleme süresi farklı ortam sıcaklığından ve yük türünden farklılık gösterebilir.
- 5) Yedekleme süresi ayarı 16,5 saat olduğunda (LDC panelden gelen varsayılan değer), 16,5 saat deşarj sonrası, UPS cihazı Aküyü korumak için otomatik olarak kapanır. Bu akü deşarj koruması LCD panel kumandası üzerinden etkinleştirilebilir veya devre dışı bırakılabilir.(3-7 LCD ayar bölümüne bakınız)

6. Akülerin testi

- 1) UPS cihazı AC modunda/CVCF modunda çalışırken akünün durumunu kontrol etmeniz gerekiyorsa, "Test" butonuna basarak UPS cihazının kendi kendine aküyü test etmesine izin veriniz.
- 2) Kullanıcılar ayrıca akünün kendi kendisine testini gözetleme yazılımı üzerinden ayarlayabilir.

7. AC modundaki şebeke güç beslemesi olan UPS cihazını kapatın

- 1) UPS cihazının invertörünü "KAPALI(OFF)" butonuna basarak en az 0,5 saniyelikliğine kapatın ve ardından

sesli ikaz bir kere bip sesi çıkarır. UPS cihazı Bypass moduna geçer.

NOTE 1: UPS cihazı bypass çıkışı etkinleştirmek için ayarlanmışsa, UPS cihazını (invertör) kapatsanız bile şebeke gücünden çıkış terminaline voltaj atlaması olacaktır.

NOT 2: UPS cihazını kapatmanız sonrası, lütfen UPS cihazının Bypass modunda çalıştığının ve bağlı cihazlarda güç kaybı riskinin olacağını farkında olunuz.

- 2) Bypass modunda, UPS cihazının çıkış voltajı halen mevcuttur. Çıkışı kesmek için, hat girişi devre kesicisini kapatın. Birkaç saniye sonra, ekran panelinde herhangi bir görüntü görüntülenmez ve UPS tamamen kapanır.

8. Akü modundaki UPS cihazını şebeke elektrik beslemesi olmadan kapatın

- 1) UPS cihazını "KAPALI(OFF)" butonuna en az 0,5 saniyeliğine basarak kapatın ve ardından sesli ikaz bir kere bip sesi çıkarır.
- 2) Ardından UPS cihazı çıkış için gücü keser ve görüntüleme panelinde herhangi bir görüntü görüntülenmez.

9. Sesli ikazı susturma

- 1) Sesli ikazı susturmak için lütfen "Sessiz(Mute)" düğmesine en az 0,5 saniye boyunca basın. Sesli ikaz sesi kapatıldıktan sonra ona tekrar basarsanız, sesli ikaz sesi tekrar bip sesi çıkaracaktır.
- 2) Bazı uyarı alarmları hata düzeltilmedikçe susturulamaz. Ayrıntılı bilgi için lütfen bölüm 3-3'e bakın.

10. Uyarı durumunda çalışma

- 1) Arıza LED lambası yanıp söndüğünde ve sesli ikaz her saniyede bir bip sesi çıkarırsa UPS cihazının çalışmasında bazı problemlerin olduğu anlamına gelir. Kullanıcılar LCD panelinden gelen uyarı göstergesini alamazlar. Ayrıntılı bilgi için lütfen bölüm 4' teki problem çözme tablosunu kontrol ediniz.
- 2) Bazı uyarı alarmları hata düzeltilmedikçe susturulamaz. Ayrıntılı bilgi için lütfen bölüm 3-3'e bakın.

11. Arıza modunda çalıştırma

- 1) Arıza LED lambası yandığında ve sesli ikaz sürekli olarak bip sesi çıkarırsa, UPS cihazında onarılmaz bir hata olduğu anlamına gelir. Kullanıcılar görüntüleme panelinden arıza kodunu alabilirler. Ayrıntılı bilgi için lütfen bölüm 4' teki problem çözme tablosunu kontrol ediniz.
- 2) Arıza oluştuğundan sonra lütfen yükleri, kabloları, havalandırmayı, şebekeyi, aküyü ve benzerlerini kontrol edin. Sorunları çözmeden önce UPS cihazını tekrar açmayı denemeyin. Sorunlar çözülemezse, lütfen distribütör veya servis personeli ile derhal iletişime geçiniz.
- 3) Acil durumda, daha fazla risk veya tehlikenin oluşmasını önlemek için lütfen şebekeden, harici aküden ve çıkıştan gelen bağlantıyı hemen kesin.

12. Bakım modunda çalıştırma (sadece bakım baypas anahtarı olan model için)

Bu operasyon sadece profesyonel veya nitelikli teknisyenler için geçerlidir.

UPS cihazının onarılması veya bakımının yapılması gerektiğinde ve bu durumda yük kesilemediğinde, UPS cihazını bakım modunda çalıştırın.

- 1) İlk olarak UPS cihazını kapatın.
- 2) Ardından, panel üzerindeki bakım bypass anahtarının kapağını çıkarın.
- 3) Bakım anahtarını "BYPASS" konumuna getirin.

13. Akü numaralarının değiştirilmesi operasyonu

- 1) Bu operasyon sadece profesyonel veya nitelikli teknisyenler için geçerlidir.
- 2) UPS cihazını kapatın. Yük kesilemiyorsa, arka panel üzerindeki bakım bypass anahtarının kapağını çıkarmalısınız ve bakım anahtarını ilk önce "BPS" konumuna getirin.
- 3) Hat girişi devre kesicisini ve harici bypass giriş devre kesicisini kapatın (sadece çift girişli model içindir). Ardından, UPS cihazı "Hiçbir Çıkış modu yoktur(No Output mode)" a giriş yapacaktır.
- 4) İletişim kablosunu UPS cihazına ve bilgisayara bağlayın. Donanımla gelen yazılımı ilk önce

yüklediğinizden emin olun. Yazılım yüklendikten sonra, lütfen akü numaralarını dikkatli bir şekilde ayarlamak için yazılıma giriş yapın.

- 5) Ayarları başarılı bir şekilde güncellendikten sonra, değişikliği kaydetmek için akü bağlantılı UPS cihazını kapatın. Ardından, bağlı akü takımının numaralarını dikkatlice değiştirin.
- 6) Hat girişi devre kesicisini ve harici bypass giriş devre kesicisini açın (sadece çift girişli model içindir). Ardından, UPS cihazı bypass moduna giriş yapacaktır. UPS cihazı bakım bypass modundaydı, bakım anahtarını "UPS" pozisyonuna getirin ve ardından UPS cihazını açın.

NOT : Uyarı kodu "01" olduğunda, akü numaralarının ayarını yapamayabilir. Sadece Hiçbir çıkış modu yoktur, akü numaraları ayarlanabilir.

14. Şarj akımının ayarlanması işlemi

- 1) Bu operasyon sadece profesyonel veya nitelikli teknisyenler için geçerlidir.
- 2) İletişim kablosunu UPS cihazına ve bilgisayara bağlayın. Şarj akımını dikkatlice ayarlamak için donanımla gelen yazılıma giriş yapın.
- 3) Ayarlar başarıyla güncellendikten sonra, güncellenmiş şarj akımı hemen etkin hale gelir. Bir sonraki seferde aynı şarj akım ayarını uygulamak amacıyla, değişikliği kaydetmek için akü bağlantılı UPS cihazını kapatmalısınız.

15. Şarj numaralarının ayarlanması işlemi

- 1) Bu operasyon sadece profesyonel veya nitelikli teknisyenler için geçerlidir.
- 2) UPS cihazını kapatın. Yük kesilemiyorsa, arka panel üzerindeki bakım bypass anahtarının kapağını çıkarmalısınız ve bakım anahtarını ilk önce "BPS" konumuna getirin.
- 3) Hat girişi devre kesicisini kapatın ve UPS cihazı "Hiçbir Çıkış modu yoktur(No Output mode)" a giriş yapacaktır.
- 4) İletişim kablosunu UPS cihazına ve bilgisayara bağlayın. Şarj numaralarını dikkatlice ayarlamak için donanımla gelen yazılıma giriş yapın.
- 5) Ayarları başarılı bir şekilde güncellendikten sonra, değişikliği kaydetmek için akü bağlantılı UPS cihazını kapatın. Ardından, bağlı şarj numaralarını dikkatlice değiştirin.
- 6) Hat girişi devre kesicisini ve harici bypass giriş devre kesicisini açın (sadece çift girişli model içindir). Ardından, UPS cihazı bypass moduna giriş yapacaktır. UPS cihazı bakım bypass modundaydı, bakım anahtarını "UPS" pozisyonuna getirin ve ardından UPS cihazını açın.

NOT: Ayar şarj numarası UPS cihazına gerçek kurulumu yapılan numarayla aynı olmalıdır. Ayar numarası gerçekte yerleştirilen numaradan büyükse, şarj akımı teknik özellikleri karşılayamayabilir.

3-5. Paralel İşletme

1. Paralel sistemi ilk başlatma

İlk olarak, lütfen tüm UPS cihazların paralel modeller olduğundan ve aynı yapılandırmaya sahip olduklarından emin olun.

- 1) Her bir UPS cihazını sırasıyla AC moduna getirin (Bakınız bölüm 3-4 (1)). Ardından, her bir UPS cihazı için her fazın invertör çıkış voltajını bir multimetre ile ölçün. Lütfen invertör çıkış voltajını, her bir UPS cihazının çıkış voltaj farkı 1V' olana kadar LCD ayarında invertör voltaj ayarını (Bakınız program 15, 16 ve 17, bölüm 3-7) yapılandırarak kalibre edin. Gerilim farkı 1V değerinden düşükse, paralel çalışmayı başlatmak için tamamdır.

- 2) Her bir UPS cihazını kapatın (Bakınız bölüm 3-4(7.)). Ardından, bölüm 2-4' deki kablo döşeme prosedürünü izleyin.
- 3) UPS cihazı üzerindeki paralel paylaşımli akım kablo port kapağını çıkarın, her UPS cihazını birer birer paralel kablo ile bağlayın ve akım kablosunu paylaşın ve ardından kapağı geri vidalayın.
- 4) AC modunda paralel sistemi açın:
 - a) Her UPS cihazının hat giriş devre kesicisini açın. Çift girişli birim kullanılıyorsa, lütfen harici bypass giriş devre kesicisini ayrıyeten açınız. Tüm UPS cihazları baypas moduna girdikten sonra, faz sırasının doğru olduğundan emin olmak için iki UPS cihazı arasındaki çıkış voltajını aynı faz için ölçün. Bu iki voltaj farkı sıfıra yakınsa, bunun anlamı tüm bağlantıların doğru olduğudur. Aksi halde, lütfen kabloların doğru bağlanıp bağlanmadığını kontrol edin.
 - b) Her bir UPS cihazının çıkış devre kesicisini açın.
 - c) Her bir UPS cihazını sırayla açın, bir müddet sonra, UPS cihazları AC moduna eş zamanlı olarak girecektir ve ardından paralel sistem tamamlanır.
- 5) Akü modunda paralel sistemi açın:
 - a) Akü devre kesicisini (sadece uzun süreli modelde mevcuttur) ve her bir UPS cihazının harici çıkış devre kesicisini açın.
 - b) Herhangi bir UPS cihazını açın. Bir kaç saniye sonra, UPS cihazı akü moduna geçecektir.
 - c) Ardından, başka bir UPS cihazını açın. Bir kaç saniye sonra, UPS cihazı akü moduna geçecektir ve paralel sisteme eklenir.
 - d) Üçüncü bir UPS cihazına sahipseniz, c) ait aynı prosedürü uygulayın. Ardından, paralel sistem tamamlanır.

Daha fazla ayrıntılı bilgi gerekiyorsa, lütfen paralel operasyon talimatları için tedarikçiye veya servis merkeziyle iletişime geçiniz.

2. Paralel sisteme yeni bir ünite ekleme

- 1) Bütün sistem çalışırken paralel sisteme yeni bir ünite ekleyemezsiniz. Yükü kesmelisiniz ve sistemi kapatmalısınız.
- 2) Tüm UPS cihazlarının paralel model olduğundan emin olun ve bölüm 2-4'e bakarak kabloları uygulayın.
- 3) Bir önceki bölüme bakarak yeni paralel sistemin kurulumunu yapın.

3. Ünitenin bir tanesini paralel sistemden çıkarma

Ünitenin bir tanesini paralel sistemden çıkarmak için iki yöntem vardır:

Birinci yöntem:

- 1) "KAPALI" tuşuna iki kere basın ve her biri 0,5 saniyeden fazla sürmelidir. Ardından, UPS cihazı bypass moduna girer veya çıkış olmadan hiçbir çıkış moduna geçmez.
- 2) Bu ünitenin harici çıkış devre kesicisini kapatın ve ardından bu cihazın giriş devre kesicisini kapatın.
- 3) Kapandıktan sonra akü devre kesicisini (uzun süreli model için) kapatabilir ve paralel ve paylaşımli akım kablolarını çıkarabilir. Ve ardından üniteyi paralel sistemden çıkarın.

İkinci yöntem:

- 1) Bypass anormal ise, UPS cihazını kesintiye uğratmadan çıkaramazsınız. Yükü kesmelisiniz ve önce sistemi kapatmalısınız.
- 2) Bypass ayarının her bir UPS cihazında etkinleştirildiğinden emin olunuz ve ardından çalışan sistemleri kapatın. Tüm UPS cihazları Bypass moduna transfer edilecektir. Tüm bakım bypass kapaklarını çıkarın ve bakım anahtarlarını "UPS" ten "BPS" e ayarlayın. Paralel sistemdeki tüm giriş devre kesicilerini ve akü devre kesicilerini kapatın.
- 3) Çıkış devre kesicisini kapatın ve paralel kabloyu çıkarın ve UPS cihazından çıkarmak istediğiniz paylaşımli akım kablosunu çıkarın. Ardından, onu paralel sistemden çıkarın.
- 4) Geriye kalan UPS cihazının giriş devre kesicisini kapatın ve sistem Bypass moduna transfer edilecektir. Bakım anahtarlarını "BPS" ten "UPS" e ayarlayın ve bakım bypass kapaklarını geri koyun.
- 5) Önceki bölüme göre arta/geride kalan UPS cihazlarını açın.



Uyarı: (Sadece paralel sistem için)

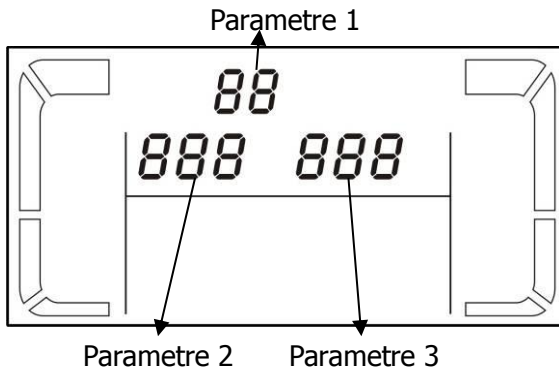
- İnvörtörü etkinleřtirmek amacıyla paralel sistemi açmadan önce, tüm ünitelerin bakım anahtarlarının aynı pozisyonda olduğundan emin olunuz.
- Paralel sistem invertör vasıtasıyla çalışması için açıldığında, lütfen herhangi bir ünitenin bakım anahtarını çalıştırmayın.
- Paralel sistem için uygulanırsa, ECO modu için desteklenmez. Bundan dolayı, lütfen herhangi bir üniteye ECO modu "etkinleřtirmesi" YAPMAYIN.

3-6. LCD Ekrandaki Kısaltmaların Anlamı

Kısaltma	Görüntü içeriği	Anlamı
ENA	ENA	Etkinleştir
DIS	DIS	Devre dışı bırak
ATO	ATO	Otomatik
BAT	BAT	Akü
NCF	NCF	Normal mod (CVCF modu değil)
CF	CF	CVCF modu
SUB	SUB	Çıkartmak
İLAVE ETMEK	Add	İlave etmek
AÇIK	ON	Açık
KAPALI	OFF	Kapalı
FBD	Fbd	İzin yok
OPN	OPN	İzin
RES	RES	Ayrılmış
N.L	NL	Nötr hat kaybı
CHE	CHE	Kontrol
OP.V	OPU	Çıkış gerilimi
PAR	PAR	Paralel, 001 ilk UPS cihazı anlamına gelir
AN	AN	Birinci faz
BN	BN	İkinci faz
CN	CN	Üçüncü faz
AB	Ab	İlk hat
BC	bC	İkinci hat
CA	CA	Üçüncü hat
HS.H	HS.H	Sıcak bekleme

3-7. LCD Ayarı

UPS cihazını ayarlamak için üç parametre vardır. Aşağıdaki şemaya bakınız.



Parametre 1: Program alternatifleri içindir. Programı ayarlamak için aşağıdaki tablolara bakınız.

Parametre 2 ve parametre 3 ayarlama seçenekleridir veya her bir program için olan değerlerdir.

Not: Programları veya parametreleri değiştirmek için lütfen "Yukarı ok(Up)" veya "Aşağı ok(Down)" tuşunu seçiniz.

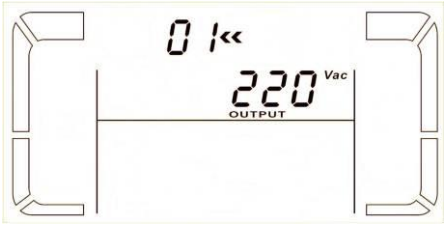
Parametre 1 için mevcut programlar:

Kod	Açıklama	Bypass / Çıkış modu Yoktur	AC modu	ECO modu	CVCF modu	Akü modu	Akü Testi
01	Çıkış gerilimi	Y*					
02	Çıkış frekansı	Y					
03	Bypass için voltaj aralığı	Y					
04	Bypass için frekans aralığı	Y					
05	ECO modunu etkinleştirme/devre dışı bırakma	Y					
06	ECO mod için voltaj aralığı	Y					
07	ECO modu için frekans aralığı	Y					
08	Bypass modu ayarı	Y	Y				
09	Maksimum akü boşalma süresi ayarı	Y	Y	Y	Y	Y	Y
10	Ayrılmış	Gelecekteki seçenekler için ayrılmıştır					
11	Sıcak bekleme işlevi Ayarı	Y					
12	Nötr kayıp algılama	Y	Y	Y	Y	Y	Y
13	Akü voltaj kalibrasyonu	Y	Y	Y	Y	Y	Y
14	Şarj cihazı voltaj ayarı	Y	Y	Y	Y	Y	Y
15	İnvertör A voltaj ayarı		Y		Y	Y	
16	İnvertör B voltaj ayarı		Y		Y	Y	
17	İnvertör C voltaj ayarı		Y		Y	Y	
18	Çıkış A voltaj kalibrasyonu		Y		Y	Y	
19	Çıkış B voltaj kalibrasyonu		Y		Y	Y	
20	Çıkış C voltaj kalibrasyonu		Y		Y	Y	

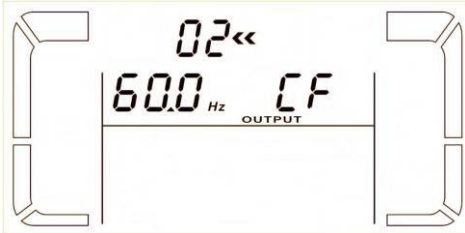


*Y, bu programın bu modda ayarlanabileceği anlamına gelir.

Not: Tüm parametre ayarları, yalnızca dâhili veya harici akü bağlantısı ile UPS cihazı normal olarak kapandığında kaydedilecektir. (Normal UPS Cihazı kapatma, bypass/çıkış modu yoktur' da giriş devre kesicisinin kapatılması demektir).


● 01: Çıkış gerilimi

Ara yüz	Ayarı
	Parametre 3: Çıkış voltajı 208/220/230/240 VAC modelleri için, aşağıdaki çıkış voltajını seçebilirsiniz: 208: çıkış voltajının 208Vac olduğunu gösterir 220: çıkış voltajının 220Vac olduğunu gösterir 230: çıkış voltajının 230Vac olduğunu gösterir 240: çıkış voltajının 240Vac olduğunu gösterir 120/127 VAC modelleri için, aşağıdaki çıkış voltajını seçebilirsiniz: 120: çıkış voltajının 120Vac olduğunu gösterir 127: çıkış voltajının 127Vac olduğunu gösterir


● **02: Çıkış frekansı**

Ara yüz	Ayarı
<p>60 Hz, CVCF modu</p>  <p>50 Hz, Normal mod</p>  <p>ATO</p> 	<p>Parametre 2: Çıkış Frekansı Çıkış frekansını ayarlama. Parametre 2'de aşağıdaki üç seçeneği seçebilirsiniz: 50,0Hz: Çıkış frekansı 50,0Hz için ayarlıdır. 60,0Hz: Çıkış frekansı 60,0Hz için ayarlıdır. ATO: Seçilmişse, çıkış frekansı en son normal şebeke frekansına göre kararlaştırılır. Eğer onun değeri 46Hz'den 54Hz'e kadar ise, çıkış frekansı 50,0Hz olacaktır. Onun değeri 56Hz'den 64Hz'e kadar ise, çıkış frekansı 60,0Hz olacaktır. ATO varsayılan ayardır.</p> <p>Parametre 3: Frekans modu Çıkış frekansını CVCF modunda veya CVCF modu dışında ayarlama. Parametre 3' te aşağıdaki iki seçeneği seçebilirsiniz: CF: UPS cihazını CVCF moduna ayarlama. Seçilmişse, parametre 2' deki ayarlara göre çıkış frekansı 50Hz veya 60Hz' de sabitlenir. Giriş frekansı 46Hz' den 64Hz' ye kadar olabilir. NCF: UPS cihazını normal moda (CVCF moduna değil) ayarlama. Seçilmişse, parametre 2' deki ayarlara göre çıkış frekansı 50Hz' de 46~54 Hz dâhilindeki veya 60Hz' de 56~64 Hz dâhilindeki giriş frekansıyla senkronize olacaktır. 50 Hz değeri parametre 2' de seçilmişse, giriş frekansı 46~54 Hz dâhilinde olmadığında UPS cihazı akü moduna geçer. 60 Hz değeri parametre 2' de seçilmişse, giriş frekansı 56~64 Hz dâhilinde olmadığında UPS cihazı akü moduna geçer. * Parametre 2 ATO olursa, Parametre 3 akım frekansını gösterir.</p>


● **03: Bypass için voltaj aralığı**

Ara yüz	Ayarı
	<p>Parametre 2: Bypass için kabul edilebilir düşük voltajı ayarlayın. 208/220/230/240 VAC modelleri için ayar aralığı 176V ila 209V arasındadır ve varsayılan değer 176V'dir. 120/127 VAC modelleri için ayar aralığı 96V ila 88V aralığındadır ve varsayılan değer 96V'dir.</p> <p>Parametre 3: Bypass için kabul edilebilir yüksek voltajı ayarlayın. 208/220/230/240 VAC modelleri için ayar aralığı 231V ila 276V arasındadır ve varsayılan değer 264V'dir. 120/127 VAC modelleri için ayar aralığı 146V ila 156V arasındadır ve varsayılan değer 146V'dir.</p>


● **04: Bypass için frekans aralığı**

Ara yüz	Ayarı
	<p>Parametre 2: Bypass için kabul edilebilir düşük frekansı ayarlayın. 50 Hz sistem: Ayar aralığı 46,0Hz ila 49,0Hz arasındadır. 60 Hz sistem: Ayar aralığı 56,0Hz ila 59,0Hz arasındadır. Varsayılan değer 46,0Hz/56,0Hz' dir.</p> <p>Parametre 3: Bypass için kabul edilebilir yüksek frekansı ayarlayın. 50 Hz: Ayar aralığı 51,0Hz ila 54,0Hz arasındadır. 60 Hz: Ayar aralığı 61,0Hz ila 64,0Hz arasındadır. Varsayılan değer 54,0Hz/64,0Hz' dir.</p>


● **05: ECO modunu etkinleştirme/devre dışı bırakma**

Ara yüz	Ayarı
	<p>Parametre 3: ECO işlevini etkinleştirme veya devre dışı bırakma. Aşağıdaki iki seçeneği seçebilirsiniz: DIS: ECO işlevini devre dışı bırakma ENA: ECO işlevini etkinleştirme</p> <p>ECO işlevi devre dışı bırakılırsa, ECO modu için voltaj aralığı ve frekans aralığı hala ayarlanabilir, fakat ECO işlevi etkinleştirilmedikçe anlamsızdır.</p> <p>* Sistem paralel' de çalışıyorsa, sadece "DIS" işlevini ayarladığınızdan emin olun.</p>


● **06: ECO modu için voltaj aralığı**

Ara yüz	Ayarı
	<p>Parametre 2: ECO modundaki düşük voltaj noktası. Ayar aralığı nominal voltajın %-5 ila %-10 değerleri arasındadır.</p> <p>Parametre 3: ECO modundaki yüksek voltaj noktası. Ayar aralığı nominal voltajın %+5 ila %+10 değerleri arasındadır.</p>

● **07: ECO modu için frekans aralığı**


Ara yüz	Ayarı
	<p>Parametre 2: ECO modu için düşük voltaj noktasını ayarlama. 50 Hz sistem: Ayar aralığı 46,0Hz ila 48,0Hz arasındadır. 60 Hz sistem: Ayar aralığı 56,0Hz ila 58,0Hz arasındadır. Varsayılan değer 48.0Hz/58.0Hz' dir.</p> <p>Parametre 3: ECO modu için yüksek voltaj noktasını ayarlama. 50 Hz: Ayar aralığı 52,0Hz ila 54,0Hz arasındadır. 60 Hz: Ayar aralığı 62,0Hz ila 64,0Hz arasındadır. Varsayılan değer 52.0Hz/62.0Hz' dir.</p>

● **08: Bypass (Devre atlatma) modu ayarı**

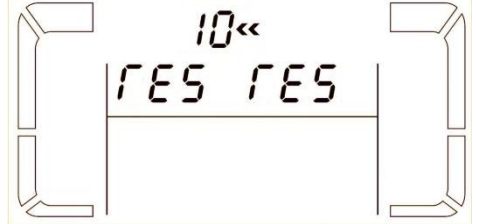
Ara yüz	Ayarı
	<p>Parametre 2: OPN: Bypass' a izin verilir. Seçildiği zaman, bypass etkinleştirme/devre dışı bırakma ayarına bağlı olarak UPS cihazı Bypass modunda çalışacaktır. FBD: Bypass' a izin verilmez. Seçildiği zaman, herhangi bir durumda Bypass modunda çalışması için izinli değildir.</p> <p>Parametre 3: ENA: Bypass etkinleştirilir. Seçildiği zaman, Bypass modu aktif hale getirilir. DIS: Bypass devre dışıdır. Seçildiği zaman, Otomatik bypass kabul edilebilir, fakat manuel bypass' a izin verilmez. Manuel bypass demek kullanıcıların Bypass modunda UPS cihazını manuel olarak çalıştırmaları anlamına gelir. Örneğin, AC modunda KAPALI(OFF) butonuna basarak Bypass moduna geçiş yapın.</p>

● **09: Maksimum akü boşalma süresi ayarı**

Ara yüz	Ayarı
----------------	--------------

	<p>Parametre 3: 000~999: Maksimum deşarj süresini 0 dakikadan 999 dakikaya ayarlayın. Akünün gerilim altında olması öncesinde deşarj süresine ulaşırsa UPS cihazı aküyü koruma amaçlı olarak kapanacaktır. Varsayılan değer 990 dakikadır. DIS: Akü deşarj korumasını devre dışı bırakır ve yedekleme süresi akü kapasitesine bağılı olacaktır.</p>
--	--


● **10: Ayrılmış**

Ara yüz	Ayarı
	Gelecekteki seçenekler için ayrılmıştır.

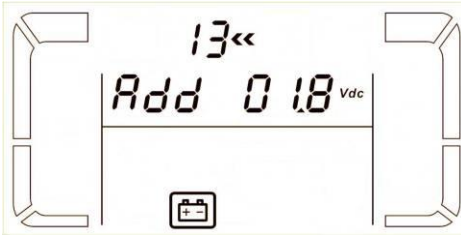
● **11: Sıcak bekleme işlevi Ayarı**

Ara yüz	Ayarı
	<p>Parametre 2: HS.H: Sıcak bekleme işlevini gösterir. Parametre 3: Sıcak bekleme işlevini etkinleştirme veya devre dışı bırakma. EVET: Sıcak bekleme işlevi etkindir. Mevcut UPS cihazının, sıcak bekleme işlevinin ana sistemi olması için ayarlandığı anlamına gelir ve akü bağlantısı olmadan bile AC kurtarma sonrasında yeniden başlatılır. HAYIR: Sıcak bekleme işlevi devre dışı bırakılır. UPS cihazı Normal modda çalışır ve akü olmadan yeniden başlatılamaz.</p>

● **12: Nötr kayıp algılama**

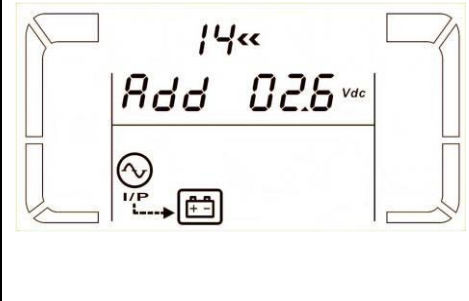
Ara yüz	Ayarı
	<p>Parametre 2: N.L: Nötr kayıp algılama işlevini gösterir. Parametre 3: DIS: Nötr kayıp algılama işlevini devre dışı bırakır. UPS cihazı nötr kaybı veya hiçbir şeyi algılamaz. ATO: UPS cihazı nötr kaybının olup olmadığını otomatik olarak algılar. Nötr kaybı algılanırsa, bir alarm oluşturulur. UPS cihazı açılırsa, akü moduna transfer edilir. Nötr geri yüklendiğinde veya algılandığında, alarm otomatik olarak sessize alınır ve UPS cihazı otomatik olarak normal moda geri dönecektir. CHE: UPS cihazı nötr kaybını otomatik olarak algılar. Nötr kaybı algılanırsa, bir alarm oluşturulur. UPS cihazı açılırsa, akü moduna transfer edilir. Nötr geri yüklendiğinde, alarm otomatik olarak sessize ALINMAZ ve UPS cihazı otomatik olarak normal moda geri DÖNMEZ. Burada, alarmı sessiz hale getirmelisiniz ve UPS cihazını manuel olarak normal moda geri getirmelisiniz. Operasyon şu şekildedir: ilk olarak, bu menüye giriş yapın ve "CHE" yanıp sönmesini sağlamak için "Giriş(Enter)" tuşuna basınız. İkinci olarak, nötr algılamayı (kontrol edin) etkinleştirmek için "Giriş(Enter)" tuşuna tekrar basınız. Nötr algılanırsa, alarm sessiz hale getirilir ve UPS cihazı normal moda geri döner. Nötr algılanmazsa, UPS cihazı alarm vermeye devam edecektir ve bir sonraki kontrol işleminde nötr iyi olarak algılanana kadar en son ki durumunda kalır. CHE varsayılan ayardır.</p>

● **13: Akü voltaj kalibrasyonu**

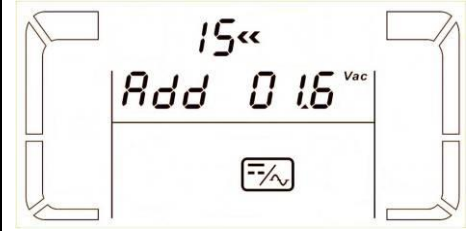
Ara yüz	Ayarı
	<p>Parametre 2: Akü voltajını gerçek değere ayarlamak için "Ekle(Add)" veya "Alt(Sub)" işlevini seçiniz. Parametre 3: voltaj aralığı 0V ila 9,9V arasındadır ve varsayılan değer 0V' dir.</p>

● **14: Şarj cihazı voltaj ayarı**

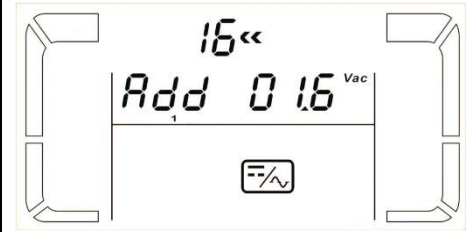
Ara yüz	Ayarı

	<p>Parametre 2: Şarj cihazı voltajı için "Ekle(Add)" veya "Alt(Sub)" yi seçebilirsiniz</p> <p>Parametre 3: voltaj aralığı 0V ila 9,9V arasındadır ve varsayılan değer 0V' dir.</p> <p>NOT:</p> <p>*Voltaj ayarını yapmadan önce, doğru şarj cihazı voltajını elde etmek için ilk önce tüm akü bağlantılarının kesildiğinden emin olun.</p> <p>* Herhangi bir değişiklik akü teknik özelliklerine uygun olmalıdır.</p>
--	--


● **15: İnvörtör A voltaj ayarı**

<p>Ara yüz</p>	<p>Ayarı</p>
	<p>Parametre 2: İnvörtör A voltajı için "Ekle(Add)" veya "Alt(Sub)" seçeneğini seçebilirsiniz</p> <p>Parametre 3: voltaj aralığı 0V ila 9,9V arasındadır ve varsayılan değer 0V' dir.</p> <p>* Ekle(Add) veya Alt(Sub) ayarladığınız çıkış voltajına göredir.</p>


● **16: İnvörtör B voltaj ayarı**

<p>Ara yüz</p>	<p>Ayarı</p>
	<p>Parametre 2: İnvörtör B voltajı için "Ekle(Add)" veya "Alt(Sub)" seçeneğini seçebilirsiniz*.</p> <p>Parametre 3: voltaj aralığı 0V ila 9,9V arasındadır ve varsayılan değer 0V' dir.</p> <p>* İnvörtör B voltajını temsil etmesi için sayı 1' i <i>Add</i> veya <i>Sub</i> altında gösterir.</p>

● **17:İnvörtör C voltaj ayarı**

<p>Ara yüz</p>	<p>Ayarı</p>
	<p>Parametre 2: İnvörtör C voltajı için "Ekle(Add)" veya "Alt(Sub)" seçeneğini seçebilirsiniz*.</p> <p>Parametre 3: voltaj aralığı 0V ila 9,9V arasındadır, varsayılan değer 0V' dir.</p> <p>* İnvörtör C voltajını temsil etmesi için sayı 2' yi <i>Add</i> veya <i>Sub</i> altında gösterir.</p>

● **18: Çıkış A voltaj kalibrasyonu**

<p>Ara yüz</p>	<p>Ayarı</p>
	<p>Parametre 2: Çıkış voltajı olarak daima OP.V' yi gösterir.</p> <p>Parametre 3: Çıkış A voltajının dâhili ölçüm değerini gösterir ve harici bir voltaj ölçerden gelen ölçüme göre Yukarı veya Aşağı oklarına basarak onun kalibrasyonunu yapabilirsiniz. Giriş(Enter) tuşuna basılması Kalibrasyon sonucunu etkin hale getirecektir. Kalibrasyon aralığı +/-9V değerleri içinde sınırlıdır. Bu işlev normalde paralel işlem için kullanılır.</p>

● **19: Çıkış B voltaj kalibrasyonu**


<p>Ara yüz</p>	<p>Ayarı</p>
-----------------------	---------------------



Parametre 2: Çıkış voltajı olarak daima OP.V' yi gösterir*.
Parametre 3: Çıkış B voltajının dâhili ölçüm değerini gösterir ve harici bir voltaj ölçerden gelen ölçüme göre Yukarı veya Aşağı oklarına basarak onun kalibrasyonunu yapabilirsiniz. Giriş(Enter) tuşuna basılması Kalibrasyon sonucunu etkin hale getirecektir. Kalibrasyon aralığı +/- 9V değerleri içinde sınırlıdır. Bu işlem normalde paralel işlem için kullanılır.

*Çıkış B voltajını temsil etmesi için sayı 1' i *OPU* altında gösterir.

● 20: Çıkış C voltaj kalibrasyonu

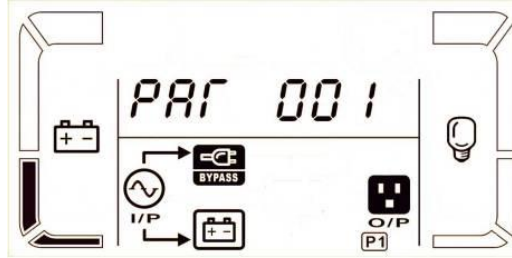
Ara yüz	Ayarı
	<p>Parametre 2: Çıkış voltajı olarak daima OP.V' yi gösterir. Parametre 3: Çıkış C voltajının dahili ölçüm değerini gösterir ve harici bir voltaj ölçerden gelen ölçüme göre Yukarı veya Aşağı oklarına basarak onun kalibrasyonunu yapabilirsiniz. Giriş(Enter) tuşuna basılması Kalibrasyon sonucunu etkin hale getirecektir. Kalibrasyon aralığı +/- 9V değerleri içinde sınırlıdır. Bu işlem normalde paralel işlem için kullanılır.</p> <p>*Çıkış C voltajını temsil etmesi için sayı 2' i <i>OP.U</i> altında gösterir.</p>

3-8. İşletme Modu / Durum Açıklaması

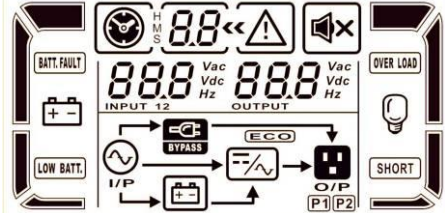
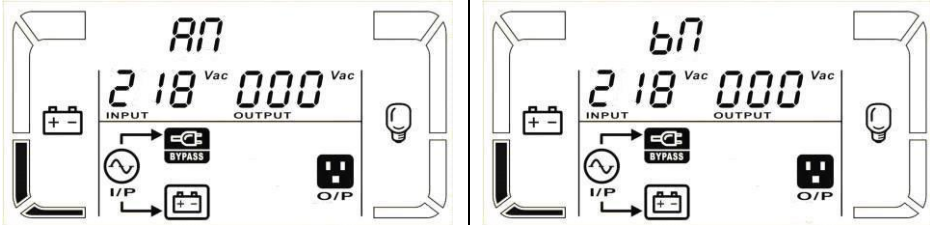
Aşağıdaki tablo çalışma modları ve durumları için LCD ekranı gösterir.

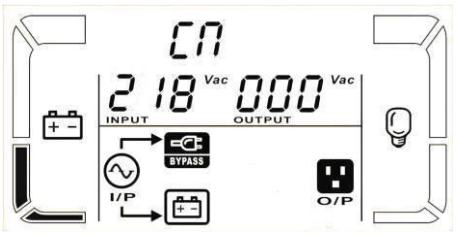
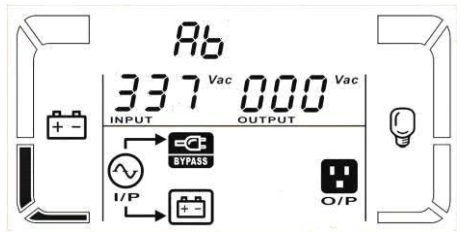
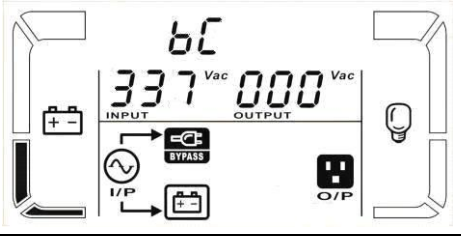
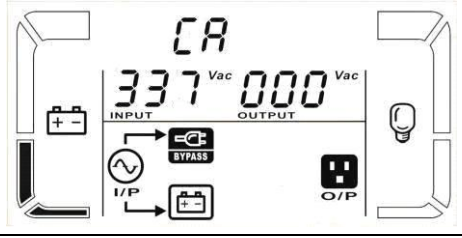
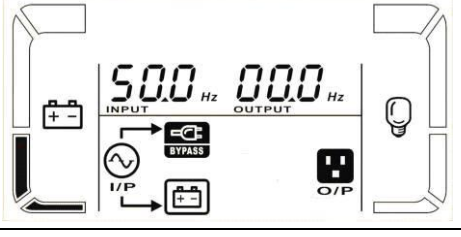
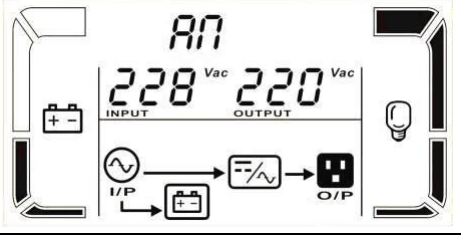
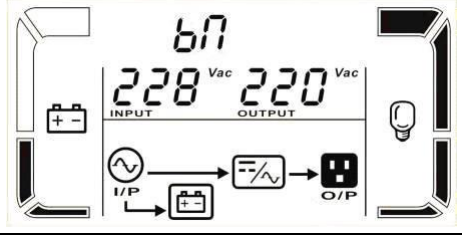
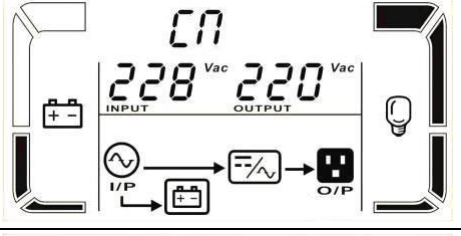
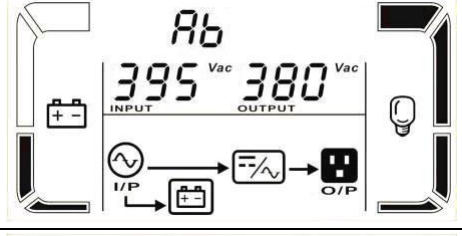
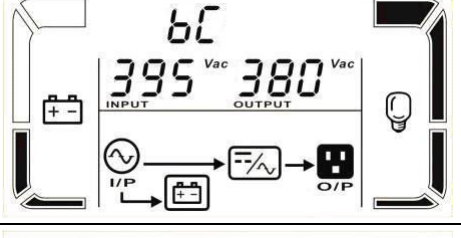
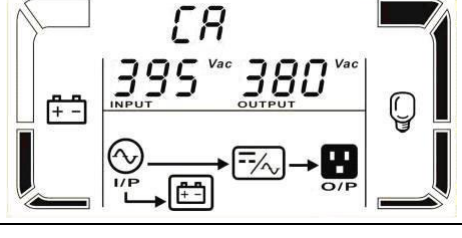
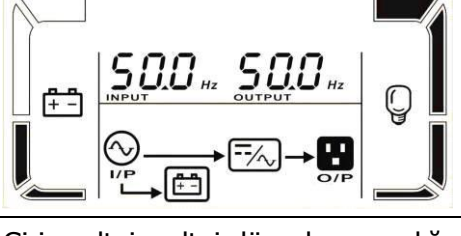
(1) UPS cihazı normal çalışmada ise, 3 faz giriş voltajlarını (An, bn, Cn), 3 hat giriş voltajlarını(Ab, bC, CA) ve sırasındaki frekansı temsil eden yedi ekranı teker teker gösterir.

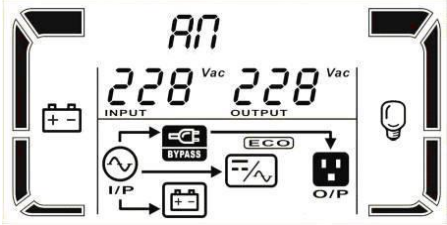
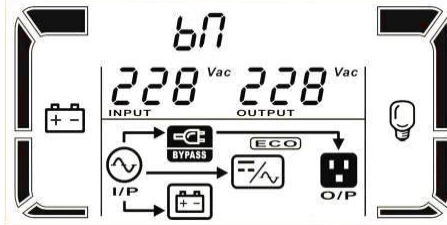
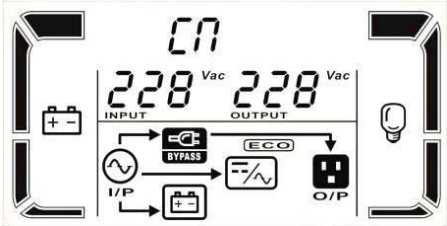
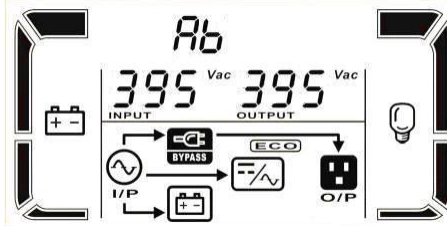
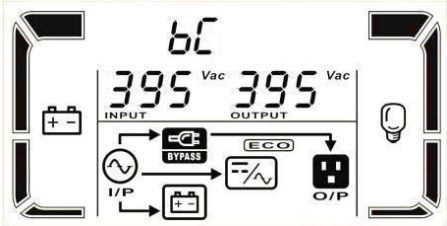
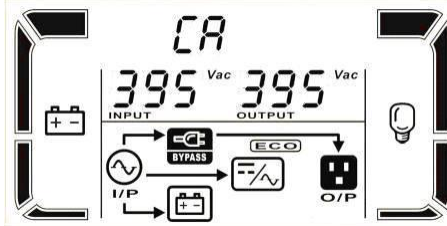
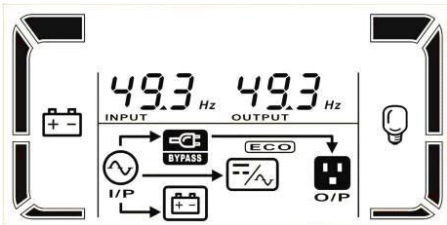
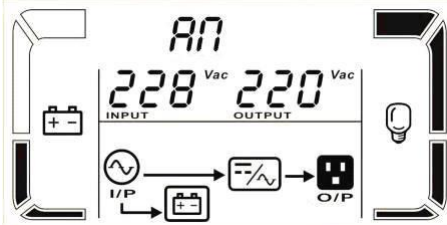
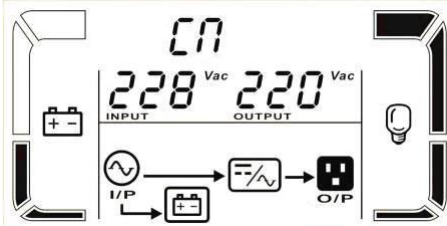
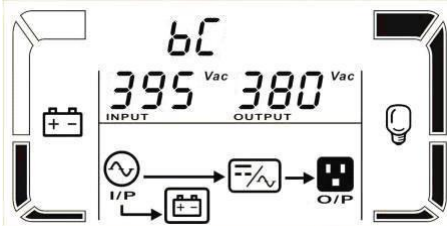
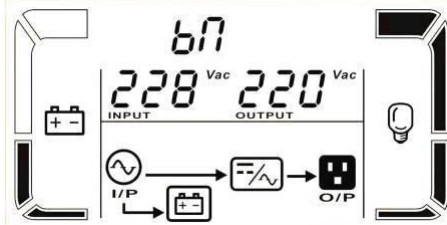
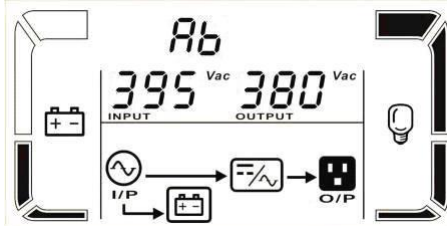
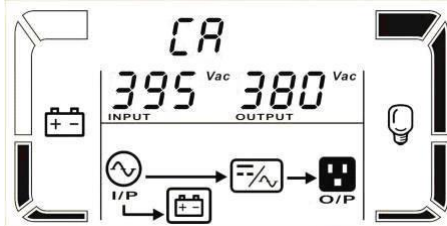
(2) Paralel UPS cihazı başarıyla kurulmuşsa, parametre 2' deki "PAR" olan bir tane daha ekranı gösterir ve aşağıdaki paralel ekran şeması gibi parametre 3' te numara atanır. Ana UPS cihazı "001" olarak atanan varsayılan olacaktır ve bağımlı UPS cihazları ya "002" ya da "003" olarak atanacaktır. Atanan numaralar operasyon esnasında dinamik olarak değiştirilebilir;

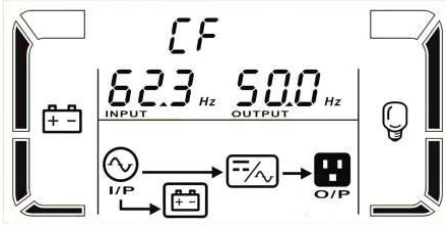
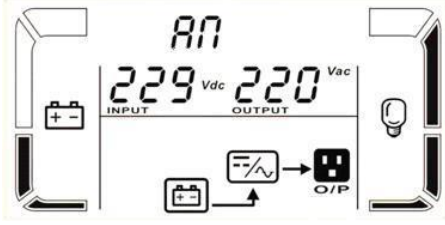
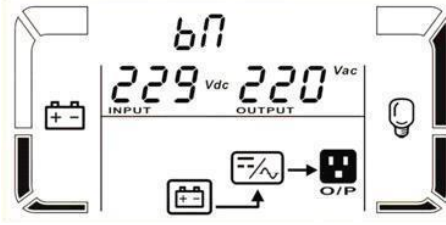
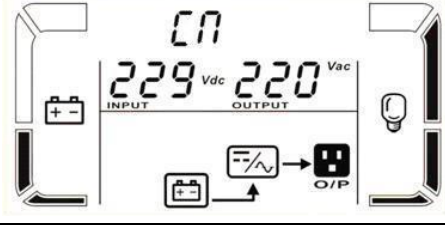
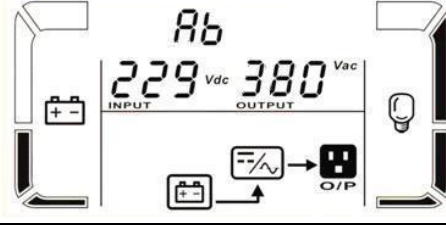
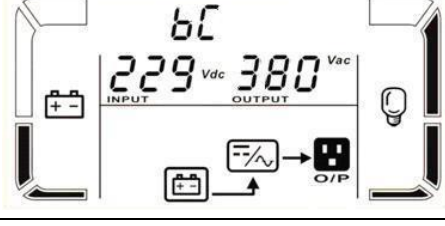
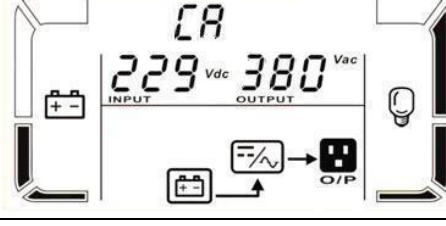
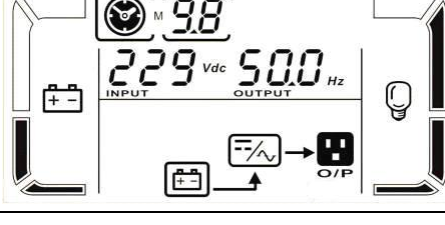
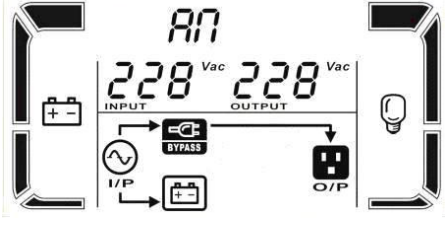
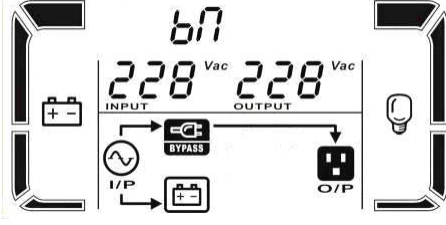
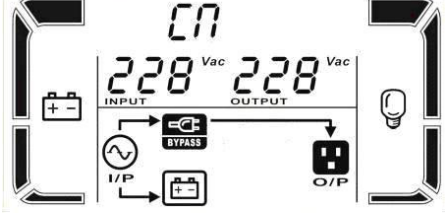
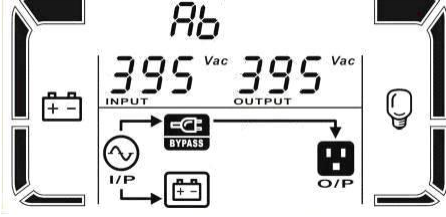


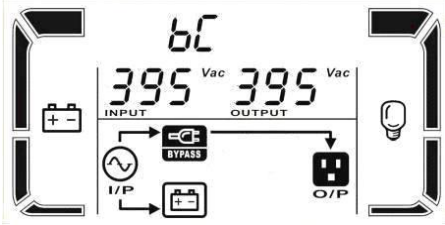
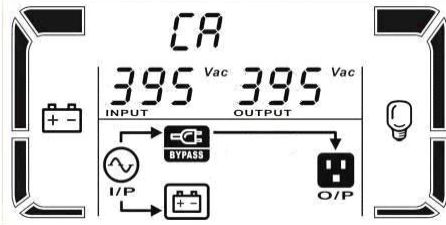
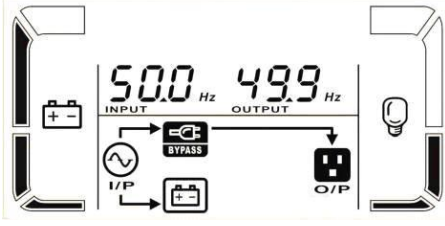
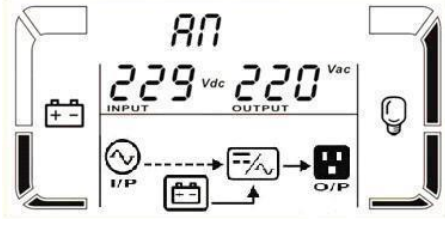
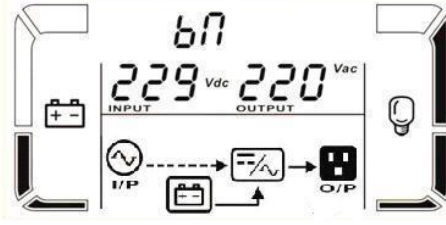
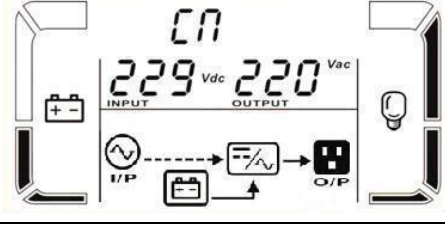
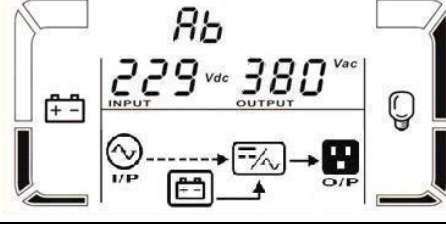
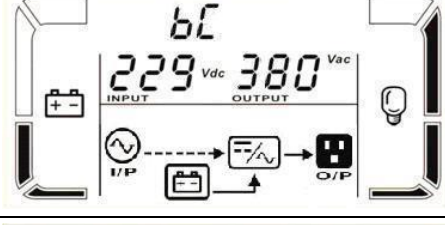
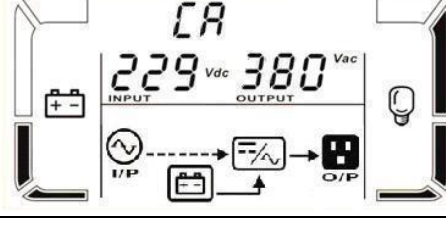

Paralel ekran

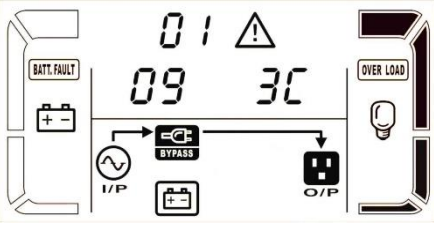



Operasyon Modu/durumu			
UPS Açık	Güçü	Açıklama	UPS cihazına güç beslemesi yapıldığında, CPU ve sistem başlatıldığı gibi bir kaç saniyeliliğine bu moda geçiş yapar.
	LCD ekran		
Çıkış modu Yoktur	Açıklama	Açıklama	Bypass voltajı/frekansı kabul edilebilir aralığın dışında olduğunda veya bypass devre dışı bırakıldığında(veya yasaklandığında), UPS cihazına güç beslemesi yapılırsa veya kapatılırsa UPS cihazı hiçbir çıkış modu olmayan moda giriş yapar.
	LCD ekran		

		 
		 
		
AC modu	Açıklama	Giriş voltajı kabul edilebilir aralık dâhilinde olduğunda, UPS cihazı çıkışa saf ve kararlı AC güç beslemesi sağlar. UPS cihazı ayrıca aküyü AC modunda şarj eder.
	LCD ekran	 
		 
		 
		
ECO modu	Açıklama	Giriş voltajı voltaj düzenleme aralığı değerleri dâhilinde olduğunda ve ECO modu etkinleştirildiğinde, UPS cihazı enerji tasarrufu amacıyla çıkış için voltajı atlayacaktır.

	LCD ekran	      	
CVCF modu	Açıklama	<p>Çıkış frekansı "CF" ye ayarlandığında, invertör sabit frekans çıkışını yapacaktır (50 Hz veya 60 Hz). Bu modda, UPS cihazında hiçbir bypass çıkışı yoktur ama hala aküyü şarj eder.</p>	
	LCD ekran	  	  

			
Akü modü	Açıklama	Giriş voltajı/frekansı kabul edilebilir aralığın dışında olduğunda veya güç arızasında, UPS cihazı gücü aküden yedekler ve alarm her 4 saniyede bir bip sesi çıkarır.	
	LCD ekran		
			
			
			
Bypass(Devre atlama) modü	Açıklama	Giriş voltajı kabul edilebilir aralığın içinde olduğunda veya bypass etkinleştirildiğinde, UPS cihazını kapatın ve cihaz Bypass moduna geçecektir. Alarm her iki dakikada bir bip sesi çıkarır.	
	LCD ekran		
			

		 
		
Akü Testi	Açıklama	UPS cihazı AC modunda veya CVCF modunda olduğunda, "Test" tuşuna 0,5 saniyeden daha fazla basınız. Ardından UPS cihazı bir kez bip sesi çıkarır ve "Akü Testi" ne başlar. I/P ve invertör simgeleri arasındaki hat kullanıcılar hatırlatma yapmak için yanıp söner. Bu operasyon akü durumunu kontrol etmek amacıyla kullanılır.
	LCD ekran	      
Uyarı durumu	Açıklama	Bazı hatalar UPS cihazında oluşursa (fakat cihaz normal olarak çalışıyorsa), uyarı durumunu gösterecek bir tane daha ekran gösterir. Uyarı ekranında, simge yanıp söner, ve 3 hata koduna kadar kod gösterebilir ve her bir kod bir hatayı gösterir. Kodların anlamlarını uyarı kodları tablosunda bulabilirsiniz.⚠

	LCD ekran	
Hata durumu	Açıklama	UPS cihazında arıza meydana geldiğinde, invertör bloke edilecektir. Ekranda arıza kodunu gösterecektir ve simge yanmaya başlayacaktır. Kodların anlamlarını uyarı kodları tablosunda bulabilirsiniz. ⚠
	LCD ekran	  

3-9. Arıza Kodu

Arıza kodu	Arızalı olay	Simge	Arıza kodu	Arızalı olay	Simge
01	Veri yolu başlatma başarısız	Yok	42	DSP iletişimi başarısız	Yok
02	Veri yolu üstü	Yok	43	Aşırı yükleme	OVER LOAD
03	Veri yolu altı	Yok	46	Hatalı UPS ayarı	Yok
04	Veri yolu dengesizliği	Yok	47	MCU iletişimi başarısız	Yok
06	Dönüştürücü aşırı akımı	Yok	48	İki DSP aygıt yazılım versiyonu paralel sistemde uyumsuzdur.	Yok
11	İnvertör yumuşak başlatma başarısız	Yok	60	Bypass faz kısa devreli	SHORT
12	Yüksek invertör voltajı	Yok	61	Bypass SCR kısa devreli	Yok
15	İnvertör B çıkışı (hattan nötr' e) kısa devreli	SHORT	62	Bypass SCR açık devreli	Yok
16	İnvertör C çıkışı (hattan nötr' e) kısa devreli	SHORT	63	Voltaj dalga formu R fazında anormal	Yok
17	İnvertör A-B çıkışı (hattan hatta) kısa devreli	SHORT	64	Voltaj dalga biçimi S fazında anormal	Yok
18	İnvertör B-C çıkışı (hattan hatta) kısa devreli	SHORT	65	Voltaj dalga biçimi T fazında anormal	Yok
19	İnvertör C-A çıkışı (hattan hatta) kısa devreli	SHORT	66	İnvertör akım numunesi anormal	Yok
1A	İnvertör A negatif gücü arızalı	Yok	67	Bypass O/P kısa devreli	SHORT
1B	İnvertör B negatif gücü arızalı	Yok	68	Bypass O/P hattan hatta kısa devreli	SHORT
1C	İnvertör C negatif gücü	Yok	69	İnvertör SCR kısa devreli	Yok

	arızalı				
21	Akü SCR kısa devreli	Yok	6C	Veri yolu voltajı çok hızlı düşmekte	Yok
23	İnvertör rölesi açık devreli	Yok	6D	Akım numunesi hata değeri	Yok
24	İnvertör rölesi kısa devreli	Yok	6E	SPS güç hatası	Yok
25	Hat kablolama hatası	Yok	6F	Akünün polaritesi ters	Yok
31	Paralel iletişim hatası	Yok	71	R fazındaki PFC IGBT aşırı akımı	Yok
32	Ana sistem sinyali hatalı	Yok	72	S fazındaki PFC IGBT aşırı akımı	Yok
33	Senkronize sinyal arızası	Yok	73	T fazındaki PFC IGBT aşırı akımı	Yok
34	Senkronize tetikleme sinyal arızası	Yok	74	R fazındaki INV IGBT aşırı akımı	Yok
35	Paralel iletişim kaybı	Yok	75	S fazındaki INV IGBT aşırı akımı	Yok
36	Paralel çıkış akımı dengesizliği	Yok	76	T fazındaki INV IGBT aşırı akımı	Yok
41	Aşırı sıcaklık	Yok			

3-10. Uyarı Göstergesi

Uyarı	Simge (yanıp sönen)	Alarm
Düşük akü		Her saniyede bip sesi
Aşırı yükleme		Her saniyede iki kez bip sesi
Akü bağlantısız		Her saniyede bip sesi
Şarj Akımı		Her saniyede bip sesi
EPO etkinleştirme		Her saniyede bip sesi
Fan arızası/Aşırı sıcaklık		Her saniyede bip sesi
Şarj cihazı arızası		Her saniyede bip sesi
I/P sigortası kırılmış		Her saniyede bip sesi
Diğer uyarılar(bakınız 3-11)		Her saniyede bip sesi






3-11.Uyarı Kodu


Uyarı Kodu	Uyarı olayı	Uyarı Kodu	Uyarı olayı
01	Akü bağlantısız	21	Hat durumu paralel sistemde farklıdır
02	IP Nötr kaybı	22	Bypass durumu paralel sistemde farklıdır
04	IP fazı anormal	33	30 Dakika içinde 3 kez aşırı yükleme sonrası bypass' ta kilitlenir
05	Bypass fazı anormal	34	Konvertör akımı dengesiz
07	Şarj Akımı	3A	Bakım şalterinin kapağı açık
08	Düşük akü	3C	Şebeke son derece dengesiz

09	Aşırı yükleme	3D	Bypass kararsız
0A	Fan arızası	3E	Akü voltajı çok yüksek
0B	EPO etkinleştirme	3F	Akü voltajı dengesiz
0D	Aşırı sıcaklık	40	Şarj cihazı kısa devreli
0E	Şarj cihazı arızası		

4. Sorun Giderme

UPS sistemi düzgün bir şekilde çalışmazsa, lütfen sorunu aşağıdaki tabloyu kullanarak çözünüz.

Belirti	Olası neden	Çare
Şebeke normal olmasına rağmen ön gösterge panelinde hiçbir gösterge ve alarm yoktur.	AC giriş gücü iyice bağlanmamıştır.	Giriş kablosunun şebekeye sıkıca bağlanıp bağlanmadığını kontrol edin.
 Simgesi ve EP uyarı kodu LCD ekranında yanıp söner ve alarm her saniyede bip sesi verir.	EPO işlevi aktifleştirildi. Bu esnada, EPO anahtarı "KAPALI" durumundadır veya atlama kablosu teli açıktır.	EPO işlevini devre dışı bırakmak için devreyi kapalı konumuna ayarlayın.
 Ve BATT. FAULT Simgesi LCD ekranda yanıp söner ve alarm her saniyede bir bip sesi çıkarır.	Harici ve dâhili akü hatalı bir şekilde bağlanmıştır.	Tüm akülerin bağlantısı iyice yapılmış mı kontrol edin.
 Ve OVER LOAD Simgesi LCD ekranda yanıp söner ve alarm her saniyede iki kez bip sesi çıkarır.	UPS cihazı aşırı yükliüdür.	Aşırı yükü UPS çıkışından alın.
	UPS cihazı aşırı yükliüdür. UPS cihazına bağlı cihazlar Bypass vasıtasıyla elektrik ağına göre doğrudan beslenir.	Aşırı yükü UPS çıkışından alın.
	Tekrarlayıp duran aşırı yükler sonrası, UPS cihazı Bypass modunda kilitletir. Bağlantılı cihazlar doğrudan şebekeden beslenir.	İlk önce UPS çıkışından fazla yükleri alınız. Ardından UPS cihazını kapatın ve tekrar başlatın.
Arıza kodu 43 olarak gösterilir. LCD ekran üzerindeki OVER LOAD simgesi yanmaya başlar ve alarm sürekli olarak bip sesi çıkarır.	UPS cihazında çok uzun aşırı yük vardır ve arızalanmaya başlar. Ardından UPS cihazı otomatik olarak kapanır.	Aşırı yükleri UPS cihazının çıkışından ayırın ve yeniden başlatın.
Arıza kodu 14, 15, 16, 17, 18 veya 19 olarak gösterilir, LCD ekranda SHORT simgesi yanmaya başlar ve alarm sürekli olarak bip sesi çıkarır.	UPS cihazının çıkışında kısa devre meydana geldiğinden dolayı UPS cihazı otomatik olarak kapanır.	Çıkış kablolarını kontrol edin ve bağlantılı cihazların kısa devre durumunu kontrol edin.
Diğer arıza kodları LCD ekranda gösterilir ve alarm sürekli olarak bip sesi çıkarır.	Bir UPS cihazı dâhili arızası oluşmuş.	Bayinizle temasa geçin
Akü yedekleme süresi nominal değerden daha kısadır	Aküler tamamen şarj olmaz	Aküyü en az 7 saat şarj edin ve ardından kapasiteyi kontrol edin. Problem hala devam ederse, bayinize danışın.
	Aküler kusurlu	Aküyü değiştirmesi için bayinizle iletişime geçin.
 Ve  Simgesi LCD ekranda yanıp söner ve alarm her saniyede bir bip sesi çıkarır.	Fan kilitlemiştir veya çalışmıyordur; veya UPS cihazının sıcaklığı çok yüksektir.	Fanları kontrol edin ve bayinizi bilgilendirin.

Belirti	Olası neden	Çare
Uyarı kodu 02 ve  simgesi LCD ekranında yanıp söner. Alarm her saniyede bir bip sesi çıkarır.	Giriş nötr kablo telinin bağlantısı kesilmiş.	Giriş nötr bağlantısını kontrol ediniz ve düzeltiniz. Bağlantı tamamsa ve alarm hala görüntüleniyorsa, nötr kayıp kontrol menüsüne girmek için, lütfen LCD ayar bölümüne bakınız, parametre3' ün "CHE" olduğunu görmek için, o tamamsa, lütfen ilk olarak "CHE" yanıp sönmesini sağlamak için "Giriş(Enter)" tuşuna basınız ve UPS cihazının alarmı iptal etmesini sağlamak için "Giriş(Enter)" tuşuna ikinci kez basınız. Uyarı hala mevcut ise, lütfen L2 ve L3' ün giriş sigortalarını kontrol ediniz.
	L2 veya L3 giriş sigortası bozulmuş.	Sigortayı değiştirin.

5. Depolama ve Bakım

5-1. Depolama

Depolama öncesinde, UPS cihazını en az 7 saat şarj edin. UPS cihazını üstü kapalı ve serin, kuru bir yerde yukarı yönlü olarak saklayın. Depolama süresince, aşağıdaki tabloya göre aküyü yeniden şarj edin:

Depolama Sıcaklığı	Şarj Frekansı	Şarj Süresi
-25°C - 40°C	Her 3 ay	1-2 saat
40°C - 45°C	Her 2 ay	1-2 saat

5-2. Bakım



UPS sisteminin tehlikeli voltaj değerlerinde çalışmaktadır. Tamir işlemleri sadece yetkili bakım personeli tarafından yerine getirilebilir.



Ünitenin şebekeden bağlantısı kesildikten sonra bile, UPS sisteminin içindeki bileşenler tehlike potansiyeli içeren akü takımları ile hala bağlantı içerisindedir.



Her türlü servis ve/veya bakım işlemlerini yapmadan önce, akülerin bağlantısını kesin ve veri yolu kapasitörleri gibi yüksek kapasiteli kapasitörün terminallerinde hiçbir tehlikeli voltajın olmadığını ve hiçbir akımın mevcut olmadığını doğrulayın.



Sadece akülere ve gerekli ihtiyati tedbirlere yeterince aşina personeller aküleri değiştirebilirler ve operasyonları yönetebilirler. Yetkisiz personeller mutlaka akülerden uzak tutulmalıdır.



Bakım veya tamir öncesinde akü terminalleri ve topraklama arasında hiçbir gerilimin olmadığını doğrulayınız. Bu üründe, akü devresi giriş voltajından izole edilmemiştir. Akü terminalleri ve topraklama arasında tehlikeli gerilimler oluşabilir.



Aküler elektrik şokuna neden olabilir ve bir yüksek kısa devre akımına sahiptir. Lütfen bakım veya onarım öncesinde tüm kol saatlerini, yüzükleri ve metalden diğer kişisel eşyalarınızı çıkartın ve sadece bakım veya onarım işleri için yalıtılmış tutacıklara ve kollara sahip aletleri kullanın.



Aküleri değiştirdiğinizde, aynı sayıda ve aynı tipte akülerin kurulumunu yapınız.



Aküleri yakarak bertaraf etmeye teşebbüs etmeyin. Bu işlem aküde patlamaya neden olabilir. Aküler yerel yönetmeliklere uygun olarak görevden alınmalıdır.



Aküleri açmayınız ve imha etmeyiniz. Kaçan elektrolitler ciltte ve gözde yaralanmalara neden olabilir. Zehirli olabilir.



Lütfen Yangın tehlikesinden sakınmak için sadece aynı tipte ve amper değerinde sigortayla değiştiriniz.



UPS sisteminin parçalarını birbirinden ayırmayın.

6. Özellikler

400V

MODEL	30K(L) 30K(L) ÇİFT	40K(L) 40K(L) ÇİFT	60KL 60KL ÇİFT	80KL 80KL ÇİFT	
KAPASİTE*	30KVA / 27KW	40KVA / 36KW	60KVA / 54KW	80KVA / 72KW	
GİRİŞ					
Voltaj Sınırı	Düşük Hat Kaybı	110 VAC(Ph-N) ± %3 -de 50% Yük 176 VAC(Ph-N) ± %3 -de 100% Yük			
	Düşük Hat Geri Dönüşü	Düşük Hat Kaybı Gerilimi + 10V			
	Yüksek Hat Kaybı	300 VAC(L-N) ± 3 % at 50% Yük 276 VAC(L-N) ± 3 % at 100% Yük			
	Yüksek Hat Geri Dönüşü	Yüksek Hat Kaybı Gerilimi - 10V			
Frekans Sınırı	46Hz ~ 54 Hz @ 50Hz sistem 56Hz ~ 64 Hz @ 60Hz sistem				
Faz	Nötr' lü 3 faz				
Güç Faktörü	≥ 0.99 at 100% Yük				
ÇIKIŞ					
Faz	Nötr' lü 3 faz				
Çıkış gerilimi	360/380/400/415VAC (Ph-Ph)				
	208*/220/230/240VAC (Ph-N)				
AC Voltaj Yönetmeliği	± %1				
Frekans Sınırı (Senkronizasyonu yapılmış Aralık)	46Hz ~ 54 Hz @ 50Hz sistem 56Hz ~ 64 Hz @ 60Hz sistem				
Frekans Sınırı (Akü Modu)	50 Hz ± 0.1 Hz veya 60Hz ± 0.1 Hz				
Aşırı yükleme	AC modu	100%~110%: 10dk; 110%~130%: 1dk; >130% : 1sn			
	Akü modu	100%~110%: 30sn; 110%~130%: 10sn; >130% : 1sn			
Akım Tepe Oranı	3:1 maksimum				
Harmonik Bozulma	≅ %2 @ %100 Lineer Yüksüz; ≅ %5 @ %100 Lineer Yüksüz				
Devir Suresi	Hat Aküsü ↔	0 ms			
	İnvertörDevre Kesici ↔	0 ms (Faz kilidi başarısız olduğunda, invertör' den bypassa <4ms kesinti oluşur)			
	İnvertörECO ↔	<10 ms			
VERİMLİLİK					
AC modu	%94				
Akü modu	%93,5				
AKU					
Standart Model	Tipi	12 V / 7 Ah	12 V / 9 Ah	N/A(Uygulanmaz)	
	Sayılar	(16+16) adet x 2 tel			
	Beslenme Süresi	9 saatte %90 kapasiteye ulaşır			
	Şarj Akımı(maksimum)	2.0 A ± 10% (Tavsiye edilen) 1.0/2.0/3.0/4.0A±%10 (Ayarlanabilir)			
Yükleme Gerilimi	+/-218 VDC ± %1				
Uzun süreli Model	Tipi	Uygulamalara bağlı olarak			
	Sayılar	32 ~ 40 (ayarlanabilir)			
	Şarj Akımı(maks.)	1.0/2.0/3.0/4.0A±%10 (Ayarlanabilir) 12A Maksimuma ulaşmak için 3 şarj panosuna kadar paralel hale getirilebilir	2.0/4.0/6.0/8.0A±%10 (Ayarlanabilir) 24A Maksimuma ulaşmak için çift şarj panosundan oluşan 3 sete kadar paralel hale getirilebilir		
	Yükleme Gerilimi	+/- 13.65 VDC * N ± %1 (N = 16~20)			
FİZİKSEL					
Standart Model	Ölçüler, E X B X Y mm	815 x 300 x 1000	815 x 300 x 1000	N/A(Uygulanmaz)	
	Net Ağırlık (kilo)	225/230	250/260		
Uzun süreli Model	Ölçüler, E X B X Y mm	815 x 300 x 1000	815 x 300 x 1000	790 x 360 x 1010	790 x 360 x 1010
	Net Ağırlık (kilo)	60/65	61/71	108/112	113/117
ORTAM					
Çalışma Sıcaklığı	0 ~ 40°C (akü ömrü > 25°C ve üstü sıcaklıklarda azalır)				
Çalışma Nemi	<% 95 ve yoğuşmasız				
Çalışma Yüksekliği **	<1000m**				
Akustik Gürültü Seviyesi	60dB @ 1 Metreden daha az	70dB @ 1 Metreden daha az	70dB @ 1 Metreden daha az	75dB @ 1 Metreden daha az	
YÖNETİM					
Akıllı RS-232 veya USB	Windows® 2000/2003/XP/Vista/2008/7/8/10, Linux, Unix ve MAC desteği				
İsteğe bağlı SNMP	SNMP yöneticisi ve web tarayıcısından gelen güç yönetimi				

* Çıkış gerilimi 208VAC ayarlandığında kapasiteyi %90 değerine düşürür.

** Rakımın 1000 metreden daha yüksek olduğu bir yerde UPS cihazının kurulumu yapılırsa veya kullanılırsa, çıkış gücü her 100 metre için %1 düşürülmelidir.

***Ürün özellikleri önceden bilgilendirme yapılmaksızın değiştirilebilir.

208V

MODEL	15K(L) 15K(L) ÇİFT	20K(L) 20K(L) ÇİFT	30KL 30KL ÇİFT	40KL 30KL ÇİFT	
KAPASİTE*	15KVA / 13.5KW	20KVA / 18KW	30KVA / 27KW	40KVA / 36KW	
GİRİŞ					
Voltaj Sınırı	Düşük Hat Kaybı	70 VAC(Ph-N) ± 3 % at 50% Yük 88 VAC(Ph-N) ± 3 % at 100% Yük			
	Düşük Hat Geri Dönüşü	Düşük Hat Kaybı Gerilimi + 5V			
	Yüksek Hat Kaybı	156 VAC(L-N) ± 3 % at 50% Yük 146 VAC(L-N) ± 3 % at 100% Yük			
	Yüksek Hat Geri Dönüşü	Yüksek Hat Kaybı Gerilimi - 5V			
Frekans Sınırı	46Hz ~ 54 Hz @ 50Hz sistem 56Hz ~ 64 Hz @ 60Hz sistem				
Faz	Nötr' lü 3 faz				
Güç Faktörü	≥ 0.99 at 100% Yük				
ÇIKIŞ					
Faz	Nötr'lü 3 faz				
Çıkış gerilimi	208/220VAC (Ph-Ph)				
	120/127VAC (Ph-N)				
AC Voltaj Yönetmeliği	± %1				
Frekans Sınırı (Senkronizasyonu yapılmış Aralık)	46Hz ~ 54 Hz @ 50Hz sistem 56Hz ~ 64 Hz @ 60Hz sistem				
Frekans Sınırı (Akü Modu)	50 Hz ± 0.1 Hz veya 60Hz ± 0.1 Hz				
Aşırı yüklenme	AC modu	100%~110%: 10dk; 110%~130%: 1dk; >130% : 1sn			
	Akü modu	100%~110%: 30sn; 110%~130%: 10sn; >130% : 1sn			
Akım Tepe Oranı	3:1 maksimum				
Harmonik Bozulma	≤ 2 % @ 100% Lineer Yük; ≤ 4 % @ 100% Lineer Yüksüz (PF≥0.8)				
Devir Suresi	Hat Aküsü ↔	0 ms			
	İnvertörDevre Kesici ↔	0 ms (Faz kilidi başarısız olduğunda, invertörden bypassa <4ms kesinti oluşur)			
	İnvertörECO ↔	<10 ms			
VERİMLİLİK					
AC modu	%94				
Akü modu	%93,5				
AKU					
Standart Model	Tipi	12 V / 7 Ah	12 V / 9 Ah	N/A(Uygulanmaz)	
	Sayılar	(8+8) adet x 2 tel			
	Beslenme Süresi	9 saatte %90 kapasiteye ulaşır			
	Şarj Akımı(maks.)	2.0 A ± 10% (Tavsiye edilen) 1.0/2.0/3.0/4.0A±%10 (Ayarlanabilir)			
	Yükleme Gerilimi	+/-109 VDC ± %1			
Uzun süreli Model	Tipi	Uygulamalara bağlı olarak			
	Sayılar	16 ~ 20 (ayarlanabilir)			
	Şarj Akımı(maks.)	1.0/2.0/3.0/4.0A±%10 (Ayarlanabilir) 12A Maksimuma ulaşmak için 3 şarj panosuna kadar paralel hale getirilebilir	2.0/4.0/6.0/8.0A±%10 (Ayarlanabilir) 24A Maksimuma ulaşmak için 3 şarj panosuna kadar paralel hale getirilebilir		
	Yükleme Gerilimi	+/- 13.65 VDC * N ± %1 (N = 8~10)			
FİZİKSEL					
Standart Model	Ölçüler, E X B X Y mm	815 x 300 x 1000	815 x 300 x 1000	N/A(Uygulanmaz)	
	Net Ağırlık (kilo)	152	117		
Uzun süreli Model	Ölçüler, E X B X Y mm	815 x 300 x 1000	815 x 300 x 1000	790 x 360 x 1010	790 x 360 x 1010
	Net Ağırlık (kilo)	60/65	61/71	108/112	113/117
ORTAM					
Çalışma Sıcaklığı	0 ~ 40°C (akü ömrü > 25°C ve üstü sıcaklıklarda azalır)				
Çalışma Nemi	<% 95 ve yoğuşmaz				
Çalışma Yüksekliği **	<1000m**				
Akustik Gürültü Seviyesi	60dB @ 1 Metreden daha az	70dB @ 1 Metreden daha az	70dB @ 1 Metreden daha az	75dB @ 1 Metreden daha az	
YÖNETİM					
Akıllı RS-232 veya USB	Windows® 2000/2003/XP/Vista/2008/7/8/10, Linux, Unix ve MAC desteği				
İsteğe bağlı SNMP	SNMP yöneticisi ve web tarayıcısından gelen güç yönetimi				

* Rakımın 1000 metreden daha yüksek olduğu bir yerde UPS cihazının kurulumu yapılırsa veya kullanılırsa, çıkış gücü her 100 metre için %1

düşürülmelidir.

***Ürün özellikleri önceden bilgilendirme yapılmaksızın değiştirilebilir.

AGKK14690 06/2022