



# TEOS+ 300 SERİSİ

**10-15-20-30 kVA**

**3 Faz Giriş - 3 Faz Çıkış**

**KULLANIM KILAVUZU**



# Önsöz

## **Kullanım**

Kılavuz, Tower UPS'in kurulumu, kullanımı, çalıştırılması ve bakımı hakkında bilgiler içermektedir. Lütfen kurulumdan önce bu kılavuzu dikkatlice okuyun.

## **Kullanıcılar**

Teknik Destek Mühendisi Bakım Mühendisi

## **Not:**

Firmamız çok kapsamlı teknik destek ve hizmet sunmaktadır. Müşteri yardım için yerel ofisimizle veya müşteri hizmetleri merkezimizle iletişime geçebilirsiniz.

Kılavuz, ürün yükseltme veya diğer nedenlerden dolayı düzensiz olarak güncellenmektedir.

Aksi kararlaştırılmadıkça, kılavuz yalnızca kullanıcılar için rehber olarak kullanılır ve bu kılavuzda yer alan herhangi bir ifade veya bilgi, açık veya zımni hiçbir garanti vermez.

# İçindekiler

1.Önemli Güvenlik Önlemleri .....	1
Genel Bilgiler.....	1
UPS Güvenliği .....	1
Akü Güvenliği.....	2
Sembollerin Açıklaması.....	3
2. Ürün Tanıtımı .....	4
2.1 Giriş.....	4
2.2 Sistem Yapılandırması .....	4
2.3 Çalışma Modu .....	4
2.3.1 Normal Mod .....	4
2.3.2 Akü Modu.....	5
2.3.3 Baypas Modu.....	5
2.3.5 ECO Modu .....	6
2.3.6 Otomatik yeniden başlatma Modu.....	7
2.3.7 Frekans Dönüştürücü Modu .....	7
2.3.8 Kendiliğinden Yaşlanma Modu.....	7
2.4 UPS Yapısı.....	8
2.4.1 UPS Yapılandırması .....	8
2.4.2 UPS Görünümü .....	8
3. Kurulum Talimatı.....	11
3.1 Yer.....	11
3.1.1 Kurulum Ortamı .....	11
3.1.2 Saha Seçimi .....	11
3.1.3 Boyut ve Ağırlık.....	11
3.1.4 Kurulum Araçları .....	12
3.2 Boşaltma ve Ambalajından Çıkarma.....	12
3.2.1 Kabinin Taşınması ve Ambalajından Çıkarılması .....	12
3.3 Konumlandırma.....	13
3.3.1 Kabini Konumlandırma .....	13
3.4 Akü.....	<b>Hata! Yer işareti tanımlanmamış.</b>
3.5 Kablo Girişi.....	14
3.6 Güç Kabloları.....	15
3.6.1 Özellikler .....	15
3.6.2 Güç Kabloları Terminali Teknik Özellikleri .....	16
3.6.3 Devre Kesici.....	16
3.6.4 Güç Kablolarını Bağlama .....	17
3.7 Kontrol ve İletişim Kabloları .....	18
3.7.1 Kuru Temas Arayüzü .....	18
3.7.2 İletişim Arayüzü .....	19
4. LCD Panel.....	21

4.1	Giriş.....	21
4.2	Kabin için LCD panel .....	21
4.2.1	LED Göstergesi .....	21
4.2.1	Alarm.....	21
4.2.3	Giriş sayfası .....	22
4.2.4	Sistem .....	23
4.2.5	Alarm.....	28
4.2.6	Denetim .....	29
4.2.7	Ayarlar .....	30
4.3	Olay Listesi .....	36
5.	Çalıştırma .....	40
5.1	UPS Başlatma .....	40
5.1.1	Normal Moddan Başlatma.....	40
5.1.2	Aküden Başlatma .....	40
5.2	Çalışma Modları arasında Geçiş Yapma Prosedürü .....	41
5.2.1	UPS'i Normal Moddan AküModuna Alma .....	41
5.2.3	UPS'i Baypas Modundan Normal Moda Alma.....	41
5.3	Akü Bakımı .....	43
5.4	EPO .....	43
5.5	Paralel Çalışma Sistemi Kurulumu .....	44
5.5.1	Paralel sistem şeması .....	44
5.5.2	Paralel sistem ayarı.....	45
6.	Bakım .....	47
6.1	Önlemler.....	47
6.2	UPS Bakım Talimatı .....	47
6.3	Akü dizesi Bakım Talimatı .....	47
7.	Ürün Spesifikasyonu .....	49
7.1	Geçerli Standartlar .....	49
7.2	Çevresel Özellikler .....	49
7.3	Mekanik Özellik.....	50
7.4	Elektriksel Özellikler .....	50
	Ek A Dahili akü kurulumu .....	52

## 1.Önemli Güvenlik Önlemleri

### Genel Bilgiler

- Doğru ve güvenli kurulum ve kullanım sağlamak için bu ürünü kurmadan ve kullanmadan önce lütfen "güvenlik önlemlerini" dikkatlice okuyun. Lütfen bu kılavuzu düzgün bir şekilde saklayın.
- UPS, üretici veya acentesi tarafından yetkilendirilmiş bir mühendis tarafından kurulmalı, test edilmeli ve bakımı yapılmalıdır, aksi takdirde kişisel güvenliğin tehlikeye atılması ve ekipman arızasına neden olunması mümkündür. UPS'e bu nedenle verilen hasar garanti kapsamı dışındadır.
- Hiçbir koşulda ekipman yapısı veya bileşenleri üreticinin izni olmadan sökülemez veya değiştirilemez, aksi takdirde UPS'e bu yüzden verilen hasar garanti kapsamında olmayacaktır.
- Ekipman kullanırken yerel yönetmeliklere ve yasalara uyulacaktır. Kılavuzdaki güvenlik önlemleri yalnızca yerel güvenlik yönetmeliklerini tamamlar.
- Ürün sürümü yükseltmesi veya diğer nedenlerden dolayı, bu belgenin içeriği zaman zaman güncellenecektir. Aksi kararlaştırılmadıkça, bu belge yalnızca bir rehber olarak kullanılır ve bu belgedeki tüm ifadeler, bilgiler ve öneriler açık veya zımnî herhangi bir garanti teşkil etmez.

### UPS Güvenliği

- Ekipmanı kurmadan önce, yalıtımlı koruyucu giysiler giyin, yalıtımlı cihazlar kullanın ve elektrik çarpmasını veya yanıkları önlemek için takı ve saat gibi iletken nesnelere çıkarın.
- Çalışma ortamı, UPS'in kullanma ömrü ve güvenilirliği üzerinde belirli bir etkiye sahiptir. Ekipmanı kullanırken ve saklarken kılavuzda belirtilen çevresel gerekliliklere uyulmalıdır.
- Ekipmanı doğrudan güneş ışığında, yağmurda veya elektriklenmiş toz olan ortamlarda kullanmaktan kaçının.
- Ups'i yerleştirirken, havalandırmayı sağlamak için etrafında güvenli bir mesafe bırakın. Sistemin çalışması sırasında havalandırmayı kapatmayın.
- UPS kabinine veya kabine sıvıların veya diğer yabancı cisimlerin girmesine izin vermeyin.
- UPS'i kullanmadan önce, yerel dağıtım özelliklerinin ürün isim levhası bilgileriyle tutarlı olup olmadığını kontrol edin.
- UPS büyük bir kaçak akım cihazı olduğundan, kaçak koruma fonksiyonuna sahip kesicilerin takılması önerilmez.
- UPS'i bağlamadan önce, lütfen UPS şebeke giriş/baypas güç kaynağının ve şebeke gücünün bağlantısının kesilip kesilmediğini bir kere daha teyit edin.
- UPS'i taşımak veya yeniden bağlamak gerektiğinde, AC giriş güç kaynağının, akünün ve diğer girişlerin bağlantısını kestiğinizi ve UPS'in ilgili işlemi gerçekleştirmeden önce tamamen kapalı (5 dakikadan fazla) olduğundan emin olun, aksi takdirde bağlantı noktasında ve ekipmanın içinde hala güç olabilir ve

elektrik çarpması riskine neden olabilir.

- Açmadan önce, lütfen doğru topraklama bulunduğunu teyit edin ve doğru bağlantıyı sağlamak için tel bağlantısını ve akü polaritesini kontrol edin. Kişisel güvenliği ve UPS'in normal kullanımını sağlamak için, UPS kullanımdan önce güvenilir bir şekilde topraklanmalıdır.
- UPS, saf kapasitif ve endüktif yük (motorlar, klimalar ve fotokopi makineleri gibi) ve yarım dalga doğrultucu yük için değil, dirençli ve kapasitif (bilgisayarlar gibi), dirençli ve mikro endüktif yük için kullanılabilir.
- Makineyi temizlerken lütfen kuru bir cisimle silin. Kabin içindeki veya dışındaki elektrikli parçaları temizlemek için hiçbir koşulda su kullanılmamalıdır.
- Bakım işlemleri tamamlandıktan sonra, kabinde herhangi bir alet veya başka eşya kalmadığından emin olmak için hemen kontrol edin.
- Yangın durumunda, lütfen söndürme için doğru şekilde kuru toz söndürücü kullanın. Sıvı yangın söndürücüler kullanılırsa elektrik çarpması tehlikesi vardır.
- UPS kurulumu tamamlanmadan kesiciyi kapatmayın. Kalifiye bir elektrikçinin izni olmadan UPS'e güç vermeyin.

## **Akü Güvenliği**

- Akü kurulumu ve bakımı sadece akü konusunda uzman bir personel tarafından yapılmalıdır.
- Aküde elektrik çarpması ve kısa devre akımı tehlikesi vardır. Güvenlik kazalarını önlemek için, aküyü takarken veya değiştirirken, lütfen aşağıdaki konulara dikkat edin: takı ve saat ve diğer iletken nesnelere giymeyin; özel yalıtımlı araçları kullanın; yüz koruması kullanın; koruyucu yalıtımlı kıyafetler giyin; aküyü ters çevirmeyin veya eğmeyin; akünün giriş kesicisinin bağlantısını kesin.
- Akünün kurulum ortamı sıcak alandan uzak olmalıdır ve akünün ateş kaynağının yakınında kullanılmasına veya tutulmasına izin verilmez. Akü veya akü telleri ateşle işleminden geçirilemez, aksi takdirde patlama nedeniyle fiziksel yaralanmalara neden olabilir.
- Çevresel faktörler akü ömrünü etkiler. Yüksek ortam sıcaklıkları, düşük kaliteli şebeke gücü ve sık sık kısa süreli yük boşalmaları akü ömrünü kısaltacaktır.
- UPS'in normal çalışmasını ve yeterli yedekleme süresini sağlamak için aküler düzenli olarak değiştirilmelidir.
- Sistemin çalışmasını olumsuz etkileyebileceğinden, tedarikçi tarafından onaylanmamış bir akü kullanmayın. Tedarikçi onaylı olmayan bir akünün kullanılması üretici garantisini geçersiz kılar.
- Akünün bağlantı parçalarının vidalarını sıkı ve gevşek olmadıklarından emin olmak için düzenli olarak kontrol edin. Vidalar gevşerse, derhal sıkılmalıdır.
- Lütfen akünün pozitif ve negatif terminallerini kısa devre yaptırmayın. Aksi takdirde elektrik çarpmasına veya yangına neden olabilir.
- Akünün kablo bağlantısı terminaline dokunmayın. Akü devresi giriş voltaj devresinden izole edilmemiştir ve akü terminali ile zemin arasında yüksek voltaj tehlikesi olacaktır.

- Aküyü açmayın veya hasar vermeyin, aksi takdirde kısa devre ve akü sızıntısına neden olabilir ve aküdeki elektrolit, deri ve gözlerde hasara neden olabilir. Elektrolite maruz kalma durumunda, hemen bol su ile yıkayın ve muayene için hastaneye gidin.

## Sembollerin Açıklaması

Burada kullanılan aşağıdaki semboller aşağıdaki anlamlara sahiptir.

Semboller	Açıklama
<b>TEHLİKE</b>	Önlenmemesi halinde ölüme veya ciddi bedensel yaralanmaya yol açabilecek acil ve tehlikeli durumlar hakkında uyararak için kullanılır.
<b>UYARI</b>	Önlenmemesi halinde belirli bir dereceye kadar fiziksel yaralanmaya yol açacak potansiyel tehlikeli durumlar hakkında uyararak için kullanılır.
<b>DİKKAT</b>	Önlenmemesi halinde ekipmanın hasar görmesine, veri kaybına, ekipmanın performansının düşmesine veya öngörülemeyen diğer sonuçlara yol açabilecek ekipmana veya çevreye ilişkin güvenlik uyarı bilgilerini iletmek için kullanılır.
<b>BİLDİRİM</b>	Eşyaların daha ayrıntılı açıklaması, önemli/kritik bilgilerin vurgulanması vb. için kullanılır.



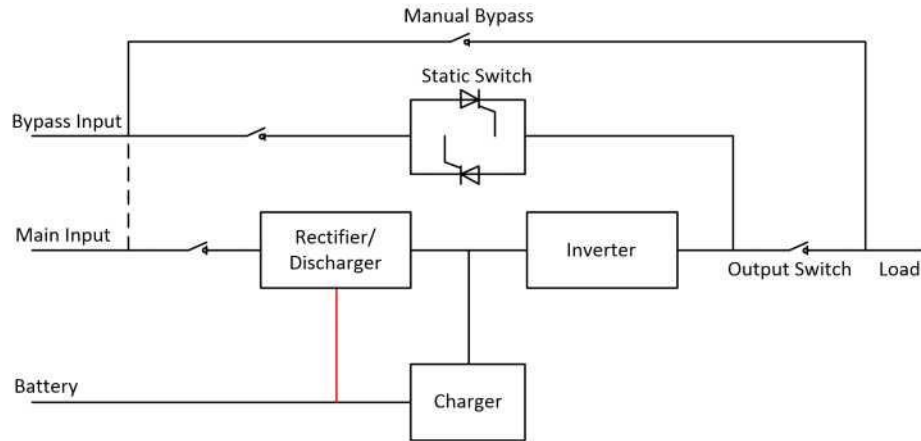
## 2. Ürün Tanıtımı

### 2.1 Giriş

UPS, önemli yük için istikrarlı ve kesintisiz güç sağlar. Müşterilere yüksek kaliteli elektrik enerjisi sağlamak için güç kaynağı dalgalanmasını, anlık yüksek / düşük voltajı, harmonik ve frekans ofset kirliliğini ortadan kaldırabilir.

### 2.2 Sistem Yapılandırması

Tower UPS aşağıdaki bölümde yapılandırılır: Redresör, Şarj Cihazı, İnverter, Statik Anahtar ve Manuel Baypas Anahtarı. Şebeke arızalandığında yedek enerji sağlamak için bir veya birkaç akü dizesi kurulmalıdır. UPS yapısı Şekil 2-1'de gösterilmiştir.



Şekil 2-1 UPS Yapılandırması

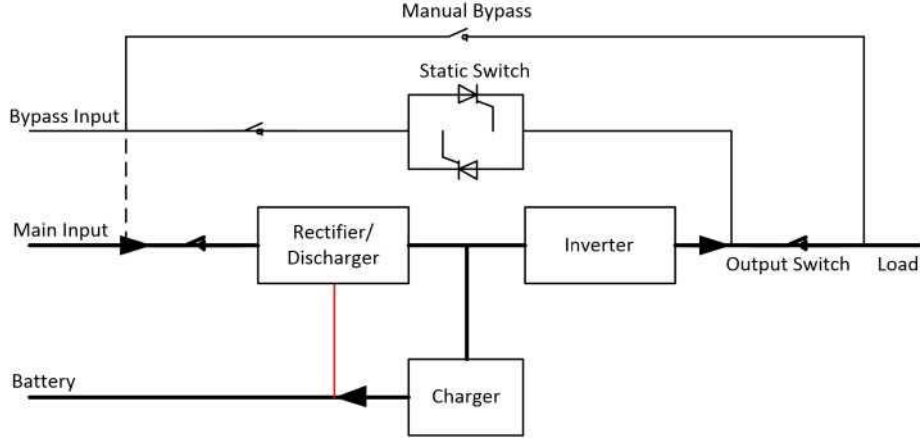
### 2.3 Çalışma Modu

UPS, aşağıdaki modlarda çalışmasına izin veren hatta bağlı, çift dönüşümlü bir UPS'tir:

- Normal mod
- Akü modu
- Baypas modu
- Bakım modu (manuel baypas)
- ECO modu
- Otomatik yeniden başlatma modu
- Frekans Dönüştürücü modu
- Kendiliğinden Yaşlanma Modu

#### 2.3.1 Normal Mod

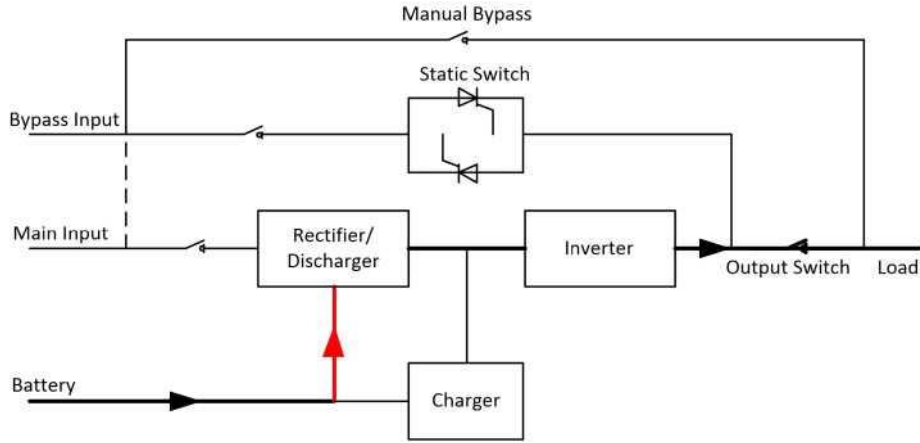
Güç modüllerinin inverteri sürekli olarak kritik AC yükünü besler. Redresör/şarj cihazı AC şebeke giriş kaynağından güç elde eder ve ilişkili yedek aküsünü FLOAT veya BOOST şarj ederken aynı anda invertere DC güç sağlar.



Şekil 2-2 Normal mod çalışma şeması

### 2.3.2 Akü Modu

AC şebeke giriş gücünün arızalanması sonrasında, pilden güç elde eden güç modüllerinin inverteri, kritik AC yükünü sağlar. Arıza sonrasında kritik yükün gücünde herhangi bir kesinti olmaz. AC şebeke giriş gücünün geri gelmesinden sonra, "Normal mod" işlemi kullanıcı müdahalesine gerek kalmadan otomatik olarak devam edecektir.



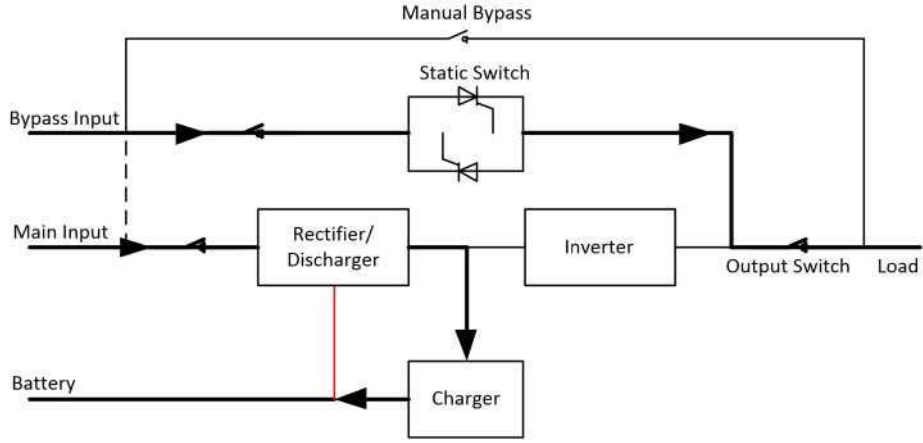
Şekil 2-3 Akü modu çalışma şeması

#### Not:

Akü soğuk başlatma işlevi ile, UPS şebeke elektriği olmadan başlayabilir. Daha ayrıntılı bilgi için Bölüm 5.1.2'ye bakın.

### 2.3.3 Baypas Modu

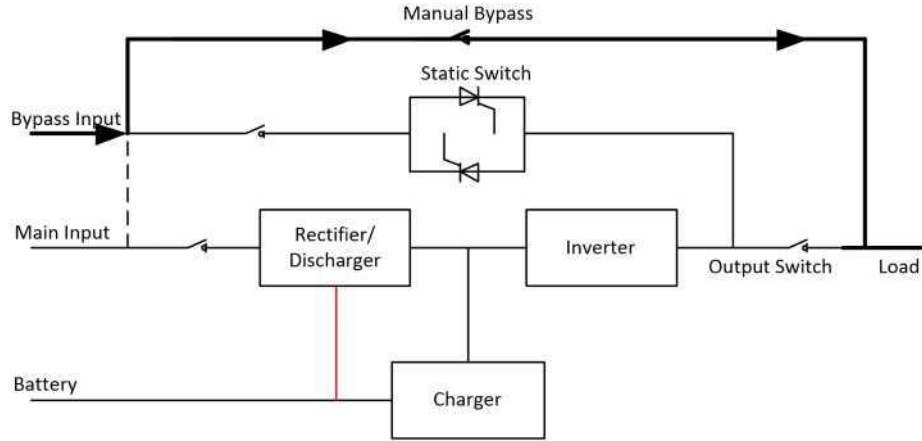
Normal modda inverter aşırı yükleme kapasitesi aşırsa veya inverter herhangi bir nedenle kullanılamaz hale gelirse, statik aktarım anahtarı yükün inverterden baypas kaynağına aktarılmasını gerçekleştirir ve kritik AC yüküne giden güçte kesinti olmaz. İnverterin baypas ile asenkron olması durumunda, statik anahtar, yükün inverterden baypasa yüke giden güçte kesintiyle aktarılmasını gerçekleştirecektir. Bu, senkronize edilmemiş AC kaynaklarının paralel alınmasından dolayı büyük çapraz akımları önlemek içindir. Bu kesinti programlanabilir, ancak genellikle bir elektrik çevriminin 3/4'ünden daha az, örneğin 15ms'den (50Hz) veya 12,5 m'den (60Hz) daha az olacak şekilde ayarlanmıştır. Aktarma/yeniden aktarma işlemi, monitör aracılığıyla verilen komutla da yapılabilir.



Şekil 2-4 Baypas modu çalışma şeması

### 2.3.4 Bakım Modu (Manuel Baypas)

UPS kullanılmadığında, örneğin bir bakım prosedürü sırasında, kritik yüke beslemenin sürekliliğini sağlamak için manuel bir baypas anahtarı mevcuttur. (Bkz. Şekil 2-5 Fig.2-5).



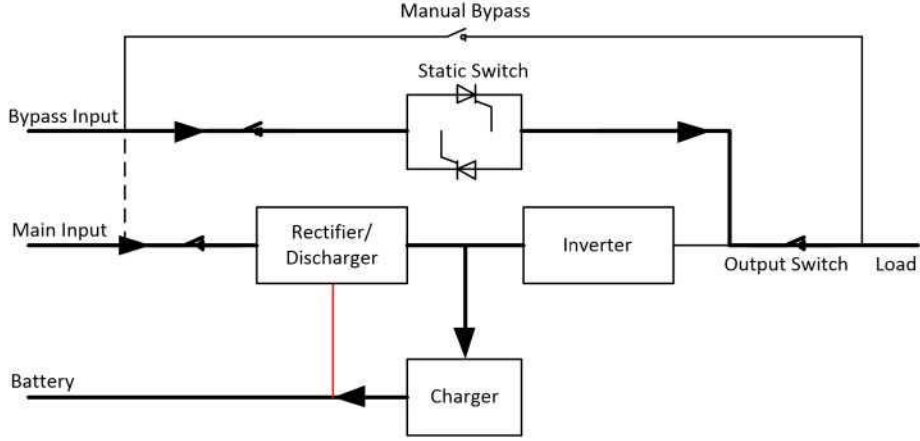
Şekil 2-5 Bakım modu çalışma şeması

### Tehlike

Bakım modu sırasında, LCD kapalı olsa bile giriş, çıkış ve nötr terminalde tehlikeli voltajlar bulunur.

### 2.3.5 ECO Modu

Sistem verimliliğini artırmak için UPS raf sistemi normal zamanda Baypas modunda çalışır ve inverter beklemededir. Şebeke arızası durumunda, UPS Akü Moduna aktarılır ve inverter yüklere güç verir.



Şekil 2-6 ECO Modu çalışma şeması

**Not:**

ECO modundan akü moduna aktarıldığında kısa bir kesinti süresi (10ms'den az) olur, kesintinin yükler üzerinde hiçbir etkisi olmadığından emin olunmalıdır.

**2.3.6 Otomatik yeniden başlatma Modu**

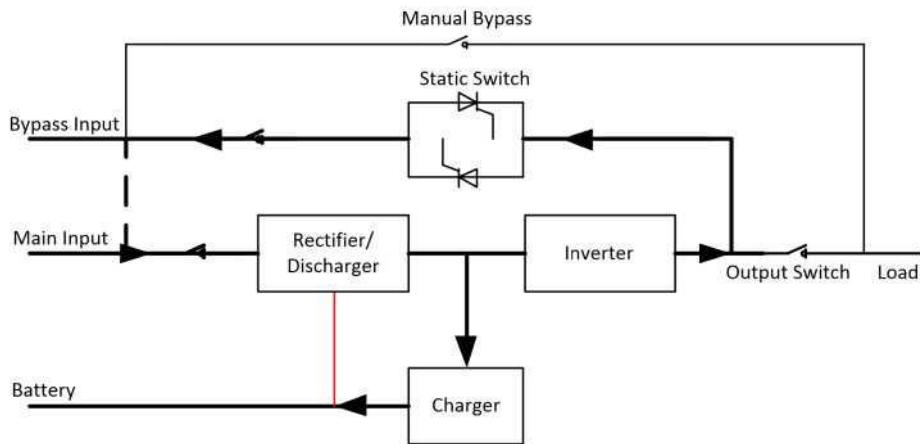
Uzun bir AC şebeke arızasından sonra akü tükenebilir. Akü Deşarj Voltajı Sonu'na (EOD) ulaştığında inverter kapanır. UPS, "EOD'den Sonra Sistem Otomatik Başlatma Modu" olarak programlanabilir. Sistem, AC şebeke girişi geri geldiğinde bir gecikme süresinden sonra başlar. Mod ve gecikme süresi devreye alma mühendisi tarafından programlanır.

**2.3.7 Frekans Dönüştürücü Modu**

UPS'i Frekans Dönüştürücü moduna ayarlayarak, UPS sabit frekansta (50 veya 60Hz) kararlı bir çıkış sunabilir ve baypas statik anahtarı kullanılmaz.

**2.3.8 Kendiliğinden Yaşlanma Modu**

Kullanıcılar UPS'te yük olmadan yakmak isterlerse, UPS'i Kendiliğinden Yaşlanma Moduna ayarlayabilir, bu modda, geçerli akış redresör, inverter ve baypas yoluyla girişe geri döner. UPS'de %100 yükte yanmak için sadece %5 kayıp gerekir.



Şekil 2-7 Kendiliğinden yaşlanma çalışma şeması

## 2.4 UPS Yapısı

### 2.4.1 UPS Yapılandırması

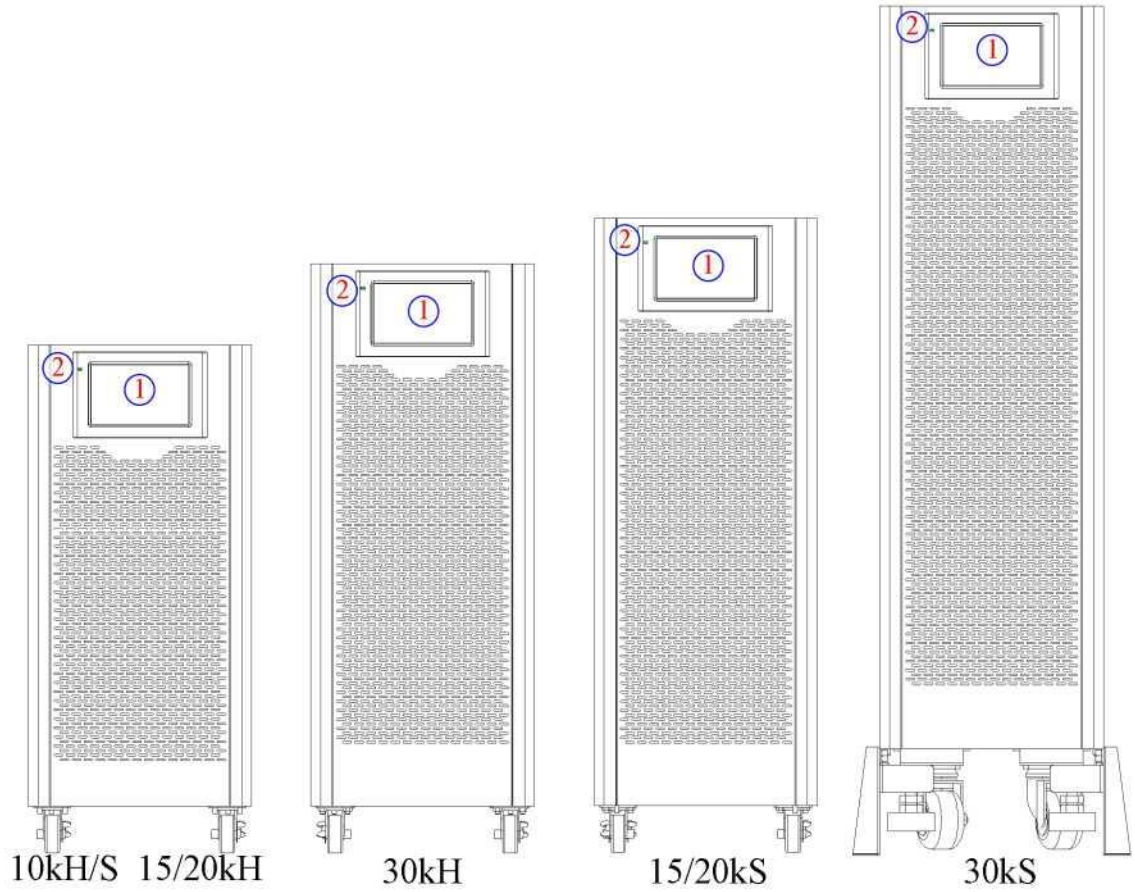
UPS yapılandırması Tablo 2.1'de verilmiştir

Tablo 2.1 UPS Yapılandırması

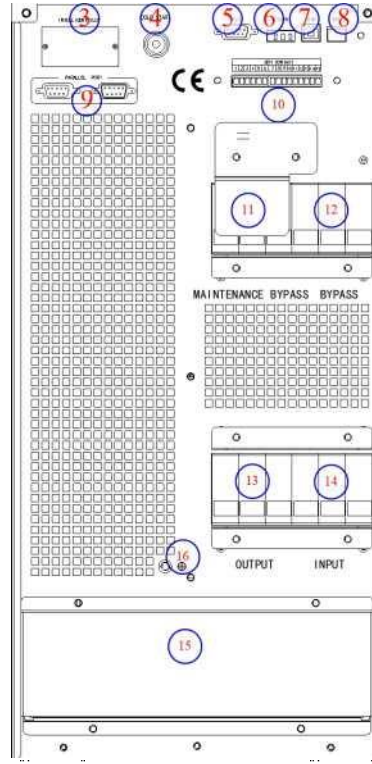
Öge	Bileşenler	Miktar	Açıklama
Standart Yedekleme Türü(S)	Devre Kesiciler	5	Standart
	Çift Giriş	1	Standart
	Paralel Kart,	1	İsteğe Bağlı
	Kuru Temas Kartı	1	İsteğe Bağlı
Uzun Yedekleme Türü(H)	Devre Kesiciler	4	Standart
	Çift Giriş	1	Standart
	Paralel Kart,	1	İsteğe Bağlı
	Kuru Temas Kartı	1	İsteğe Bağlı

### 2.4.2 UPS Görünümü

UPS görünümü Şekil 2-8 ile Şekil 2-11 arasında gösterilmiştir.

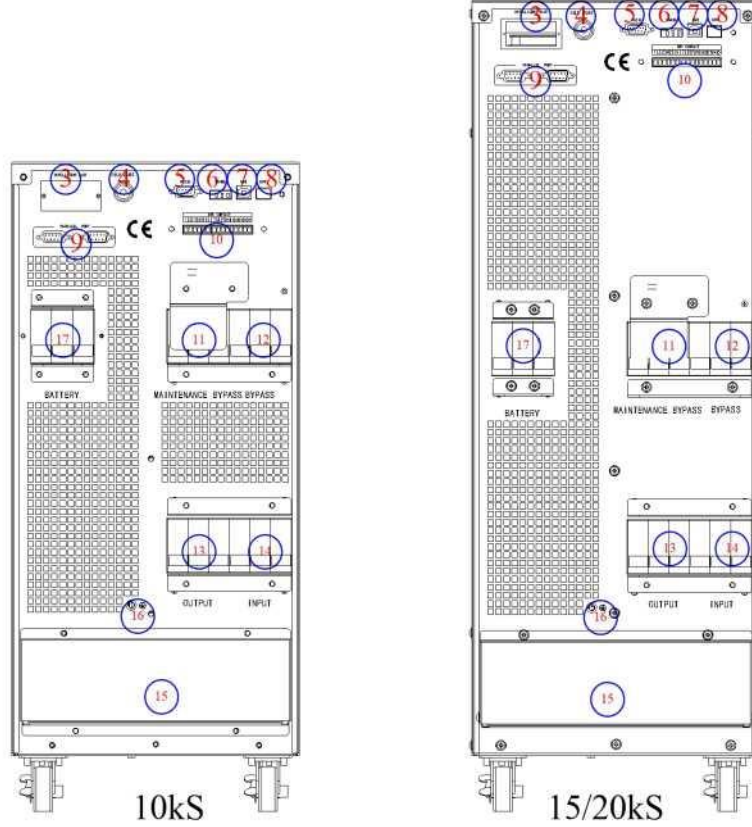


Şekil 2-8 10-30kVA ön görünüm



**10/15/20kH**

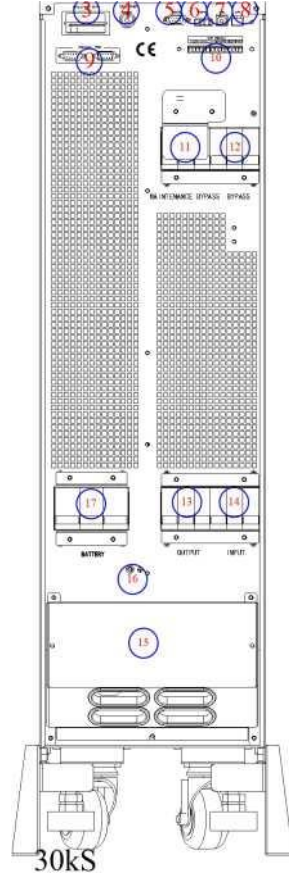
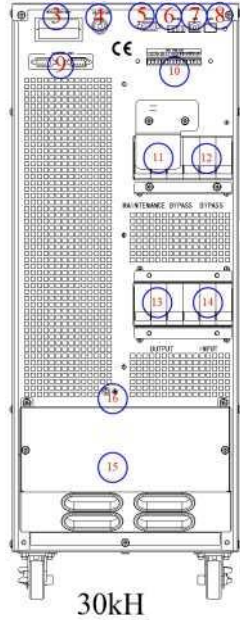
Şekil 2-9 10/15 kVA arka görünüm (Uzun yedekleme tipi)



**10kS**

**15/20kS**

Şekil 2-10 10-20kVA arka görünüm (Standart yedekleme tipi)



Şekil 2-11 30kVA arka görünüm

**Not:**

Standart ürün tek girişle yapılandırılır; çift giriş seçeneği, ana giriş için ek bir kesici ile kullanılabilir.

Tablo 2.2 UPS Yapılandırması

Öge	Açıklama
1	LCD Dokunmatik ekran
2	LED
3	Akıllı yuva :SNMP
4	LCD'yi akü modunda aydınlatmak için kullanılan soğuk başlatma düğmesi
5	RS232, izleme yazılımını bağlamak için kullanılır
6	RS485, izleme yazılımını bağlamak için kullanılır
7	USB: B tipi, izleme yazılımını bağlamak için kullanılır
8	EPO
9	Paralel bağlantı noktası: seçenek
10	Kuru temas: seçenek
11	Bakım baypası : aşırı gerilim koruması
12	Baypas kesici: aşırı gerilim koruması
13	Çıkış kesici: aşırı gerilim koruması
14	Giriş kesici: aşırı gerilim koruması
15	Bağlantı terminalleri ve koruyucu kapak
16	GND
17	Akü kesici: aşırı gerilim koruması

### 3. Kurulum Talimatı

#### 3.1 Yer

Her sahanın kendi gereksinimleri olduğundan, bu bölümdeki kurulum talimatları, kurulum mühendisi tarafından uyulması gereken genel prosedürler ve uygulamalar için bir rehber görevi görmektedir.

##### 3.1.1 Kurulum Ortamı

UPS iç mekan kurulumu için tasarlanmıştır ve dahili fanlarla cebri konveksiyonlu soğutma kullanır. Lütfen UPS'in havalandırma ve soğutması için yeterli alan olduğundan emin olun.

UPS'i sudan, ısıdan ve yanıcı ve patlayıcı, aşındırıcı malzemelerden uzak tutun. UPS'i doğrudan güneş ışığı, toz, uçucu gazlar, aşındırıcı malzeme ve yüksek tuzluluk bulunan ortama kurmaktan kaçının.

UPS'i iletken toz bulunan ortama kurmaktan kaçının.

Akü için çalışma ortamı sıcaklığı 20 °C -25 °C'dir. 25°C'nin üzerinde çalışma akü ömrünü, 20 C'nin altındaki çalışma ise akü kapasitesini azaltacaktır.

Akü, şarjın sonunda bir miktar hidrojen ve oksijen üretecektir; akü kurulum ortamının temiz hava hacminin EN50272-2001 gereksinimlerini karşıladığından emin olun.

Harici aküler kullanılacaksa, akü devre kesicileri (veya sigortaları) akülera mümkün olduğunca yakın monte edilmeli ve bağlantı kabloları mümkün olduğunca kısa olmalıdır.

##### 3.1.2 Saha Seçimi

Zemin veya kurulum platformunun UPS kabininin, akünün ve akü rafının ağırlığını taşıyabileceğinden emin olun.

Titreşim olmamalı ve yatay olarak 5 dereceden az eğim olmalı.

Ekipman aşırı nem ve ısı kaynaklarına karşı korunması için bir odada saklanmalıdır.

Akünün iyi havalandırılmalı kuru ve serin bir yerde saklanması gerekir. En uygun saklama sıcaklığı 20 °C ila 25°C'dir.

##### 3.1.3 Boyut ve Ağırlık

UPS kabini için üç boyut ve ağırlık boyutu Tablo 3.1'de gösterilmiştir.



#### Dikkat

Güç modülünün bakımını kolayca yapmak için kabinin önünden en az 0.8m ve havalandırma ve soğutma için en az 0,5 metre geride olduğundan emin olun.

Tablo 3.1 Kabinin Boyut ve Ağırlığı

Konfigürasyon	Boyut (G*D*Y)	Ağırlık
10kVA Uzun Yedekleme Türü	250*680*560mm	31 kg
10kVA Standart Yedekleme Türü	250*680*560mm	82kg (20 adet 9AH Akü dahil)
15kVA Uzun Yedekleme Türü	250*760*700mm	33 kg
15kVA Standart Yedekleme Türü	250*680*560mm	131kg (40ADET 7AH PİL Dahil)



20kVA Uzun Yedekleme Türü	250*760*700mm	33 kg
20kVA Standart Yedekleme Türü	250*680*560mm	145kg (40PCS 9AH Akü Dahil)
30kVA Uzun Yedekleme Türü	250*800*650mm	42 kg
30kVA Standart Yedekleme Türü	250*800*930mm	215kg (60PCS 9AH Akü Dahil)

### 3.1.4 Kurulum Araçları



#### TEHLİKE

Güvenliği sağlamak amacıyla, gerilim altında çalışma için kurulum araçları yalıtılmalıdır

Kurulum işleminde kullanılacak kurulum araçları Tablo 3-2'de gösterilmiş ve gerektiğinde kullanılır.

Tablo 3-2 Kurulum araçları

Araç adı	Ana işlevi	Araç adı	Ana işlevi
Forklift	Taşıma	Çivi çekiç	Bileşenleri çakma, kurma ve kaldırma
Balıksırtı merdiven	Yüksek yerde çalışma	Kauçuk çekiç	Bileşenleri çakma ve kurma
Klipsli ampermetre	Akım tespit etme	Vurmali matkap, matkap	Delme
Multimetre	Elektrik bağlantısını ve elektrik parametrelerini	Yalıtım bandı	Elektrik yalıtımı
Yıldız tornavida	Vida sıkma	Isıyla daralan borular	Elektrik yalıtımı
Tesviye aleti	Tesviye	Isı tabancası	Isı Isıyla daralan borular
Yalıtımlı ingiliz anahtarı	Cıvataları sıkma ve gevşetme	Elektrikçi bıçağı	Tel sıyırma
Yalıtımlı tork anahtarı	Cıvataları sıkma ve gevşetme	Kablo bağı	Sarma
Sıkma pensesi	Cc soğuk preslenmiş terminal	Deri çalışma eldivenleri	Operatörün ellerini koruma
Hidrolik kelepçe	Kelepçe OT terminali	Antistatik eldivenler	Anti-statik
Çapraz pense	Kesme kabloları	Yalıtım eldivenleri	Yalıtım
Tel sıyırıcı	Tel sıyırma	Yalıtımlı koruyucu ayakkabılar	Operatörü koruma

## 3.2 Boşaltma ve Ambalajından Çıkarma

### 3.2.1 Kabinin Taşınması ve Ambalajından Çıkarılması

Kabini taşıma ve ambalajından çıkarma adımları aşağıdaki gibidir:

1. Ambalajda herhangi bir hasar olup olmadığını kontrol edin. (Varsa, nakliye şirketine başvurun)
2. Ekipmanı forklift ile belirlenen bölgeye taşıyın.
3. Paketi ambalajından çıkarın.
4. Kabinin etrafındaki koruyucu köpüğü çıkarın.
5. UPS'i kontrol edin.
  - (a) Taşıma sırasında UPS'te herhangi bir hasar olup olmadığını görsel olarak inceleyin. Varsa, nakliye şirketine başvurun.
  - (b) UPS'i malların listesiyle birlikte kontrol edin. Listede herhangi bir öge yoksa, şirketimize veya yerel ofise başvurun.
6. Sökme işleminden sonra kabini ve ahşap paleti birbirine bağlayan cıvatayı sökün.

## 7. Kabini kurulum konumuna getirin.



### Dikkat

Ekipmanın çizilmesini önlemek için çıkarırken dikkatli olun.



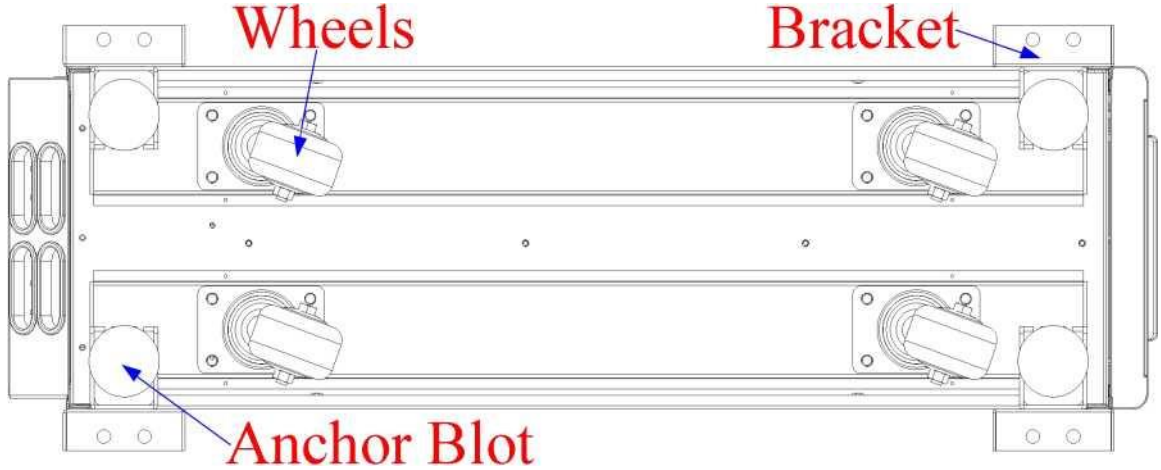
### Dikkat

Ambalajdan çıkan atık malzemeler, çevre koruma talebini karşılamak için bertaraf edilmelidir.

## 3.3 Konumlandırma

### 3.3.1 Kabini Konumlandırma

UPS kabininin kendini desteklemesinin iki yolu vardır: Birincisi, alttaki dört tekerlek tarafından geçici olarak kendini desteklemesidir, bu da kabinin konumunu ayarlamayı kolaylaştırır; Diğeri, kabinin konumunu ayarladıktan sonra kabini kalıcı olarak desteklemek için ankraj cıvataları ile yapılır. Destek yapısı Şekil 3-1'de gösterilmiştir.



Şekil 3-1 Destek yapısı (Alttan görünüm)

Kabini konumlandırma adımları aşağıdaki gibidir:

1. Destek yapısının iyi durumda olduğundan ve montaj zemininin düzgün ve sağlam olduğundan emin olun.
2. Ankraj cıvatalarını anahtar kullanarak saat yönünün tersine çevirerek geri çekin, kabin şimdi dört tekerlek tarafından desteklenecektir.
3. Kabini destek tekerlekleri ile doğru konuma ayarlayın.
4. Ankraj cıvatalarını anahtar kullanarak saat yönünde çevirerek yerine takın, kabin şimdi dört ankraj cıvatası tarafından desteklenecektir.
5. Dört ankraj cıvatasının aynı yükseklikte olduğundan ve kabinin sabit olduğundan ve hareket etmediğinden emin olun.
6. Konumlandırma yapıldı.



### Dikkat

Montaj zemini kabini destekleyecek kadar sağlam olmadığında yardımcı ekipmana ihtiyaç duyulmaktadır, bu da ağırlığın daha geniş bir alana dağıtılmasına yardımcı olur. Örneğin, zemini demir plaka ile örtün veya ankraj civatalarının destek alanını artırın.

## 3.4 Akü

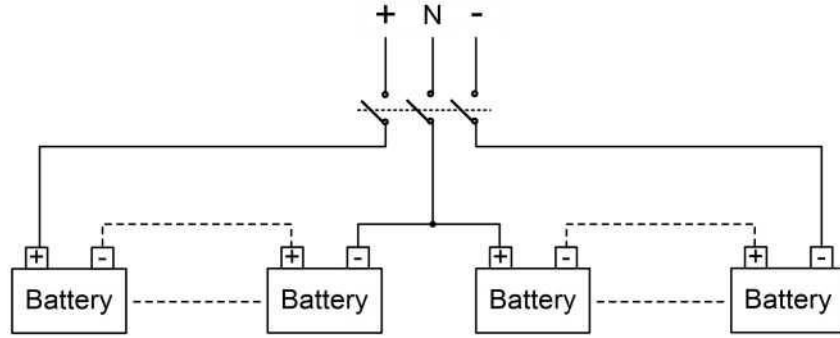
Akü ünitesinden üç terminal (pozitif, nötr, negatif) çekilir ve UPS sistemine bağlanır. Nötr çizgi seri olarak akülerin ortasından çekilir (Bkz. Şekil 3-2).

Toplam akü sayısını 30 ila 44 (çift sayı) arasında seçin ve pozitif ve negatif akü dizelerinin sayısı tutarlı olmalıdır. 10kVA'lık toplam 20 adet seçebilir.



### Tehlike

Akü terminali voltajı 200Vdc'den fazladır, elektrik çarpması tehlikesini önlemek için lütfen



Şekil 3-2 Akü dizesi kablo bağlantısı şeması

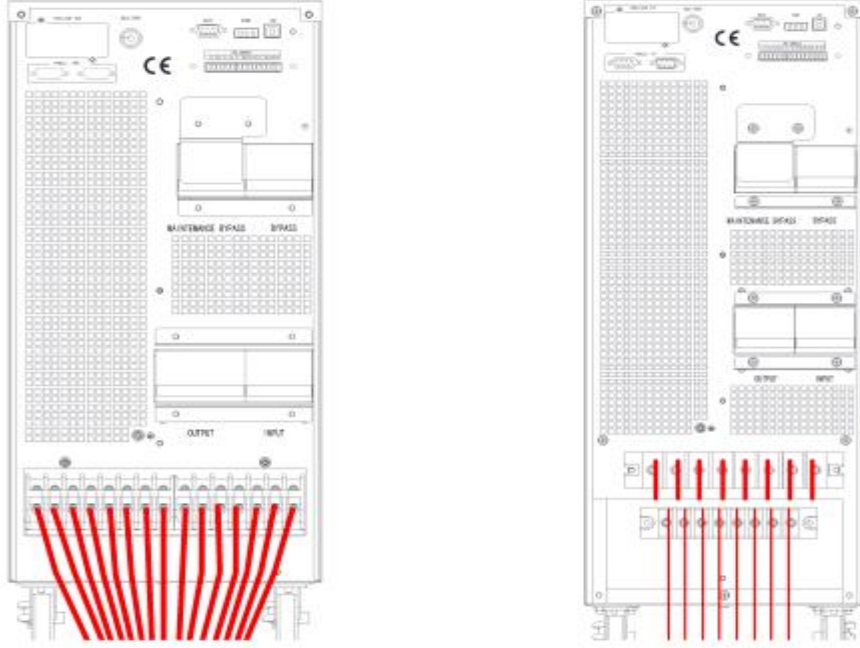
güvenlik talimatlarına uyun.

Pozitif ve negatif akü telleri, sınırlı akım korumasına sahip 3 kanallı bir akü kesici ile donatılmalıdır.

Pozitif, negatif, nötr elektrotların akü ünitesi terminallerinden kesiciye ve kesiciden UPS sistemine doğru şekilde bağlandığından emin olun.

## 3.5 Kablo Girişi

Kablolar UPS kabinine alttan girebilir. Kablo girişi, ekipmanın altına monte edilmiş bir kapama plakası vasıtasıyla mümkün olur. Kablo girişi Şekil 3-3'te gösterilmiştir.



Şekil 3-3 Kablo girişi

### 3.6 Güç Kabloları

#### 3.6.1 Özellikler

UPS güç kabloları Tablo 3.3'te önerilmektedir.

Tablo 3.3 Güç kabloları için önerilen kablolar

İçindekiler		10kVA	15kVA	20kVA	30kVA	
Ana Giriş	Ana Giriş Akımı (A)	20A	29A	39A	58A	
	Kablo Kesiti (mm <sup>2</sup> )	A	6	6	10	16
		B	6	6	10	16
		D	6	6	10	16
		N	6	6	10	16
Ana Çıkış	Ana Çıkış Akımı (A)	15A	23A	30A	45A	
	Kablo Kesiti (mm <sup>2</sup> )	A	6	6	10	16
		B	6	6	10	16
		D	6	6	10	16
		N	6	6	10	16
Baypas Girişi (İsteğe Bağlı)	Baypas Giriş Akımı (A)	15A	23A	30A	45A	
	Kablo Kesiti (mm <sup>2</sup> )	A	6	6	10	16
		B	6	6	10	16
		C	6	6	10	16

		N	6	6	10	16
Akü Girişi	Akü Giriş akımı (A)		53A	50A	66A	106A
	Kablo Kesiti (mm <sup>2</sup> )	+	10	10	16	25
		-	10	10	16	25
		N	10	10	16	25
PE	Kablo Kesiti (mm <sup>2</sup> )	PE	6	6	10	16

**Not:**

Güç kabloları için önerilen kablo kesiti yalnızca aşağıda açıklanan durumlar içindir:

- Ortam sıcaklığı: 30°C.
- AC kaybı %3'ten az, DC kaybı %1'den az, AC güç kablolarının uzunluğu 50 m'den, DC güç kablolarının uzunluğu ise 30 m'den kısa.
- Tabloda listelenen akımlar 208V'luk sisteme (Hattan hatta voltaj) dayanmaktadır.
- Nötr hatların boyutu, baskın yük doğrusal olmadığında yukarıda listelenen değer in 1,5 ~ 1,7 katı olmalıdır.

### 3.6.2 Güç Kabloları Terminali Teknik Özellikleri

Güç kabloları konektörü için teknik özellikler Tablo 3.4 olarak listelenmiştir.

Tablo 3.4 Güç modülü terminali için gereklilikler

Bağlantı noktası	Bağlantı	Cıvata	Cıvata Açıklığı	Tork Momenti
Şebeke girişi	OT terminaline Kablolar kıvrılmış	M5	5.8mm	3Nm
		M6	7mm	4.9Nm
Baypas Girişi	OT terminaline Kablolar kıvrılmış	M5	5.8mm	3Nm
		M6	7mm	4.9Nm
Akü Girişi	OT terminaline Kablolar kıvrılmış	M5	5.8mm	3Nm
		M6	7mm	4.9Nm
Çıkış	OT terminaline Kablolar kıvrılmış	M5	5.8mm	3Nm
		M6	7mm	4.9Nm
PE	OT terminaline Kablolar kıvrılmış	M5	5.8mm	3Nm
		M6	7mm	4.9Nm

### 3.6.3 Devre Kesici

Sistemin devre kesicileri (CB) Tablo 3.5'te önerilmektedir.

Tablo 3.5 Önerilen CB

Kurulu konum	10kVA	15kVA	20kVA	30kVA
Akü CB	63A,250Vdc	63A,250Vdc	63A,250Vdc	100A,250Vdc

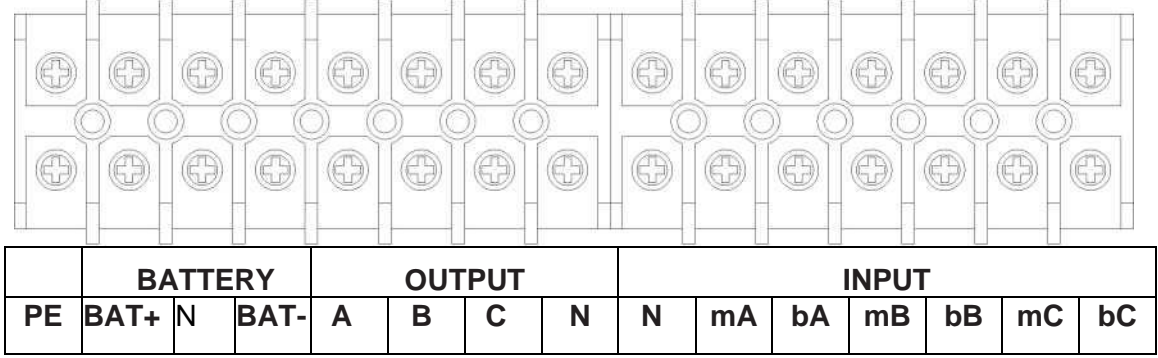
### Dikkat

Sistem için RCD 'li CB (Artık Akım Cihazı) önerilmez.

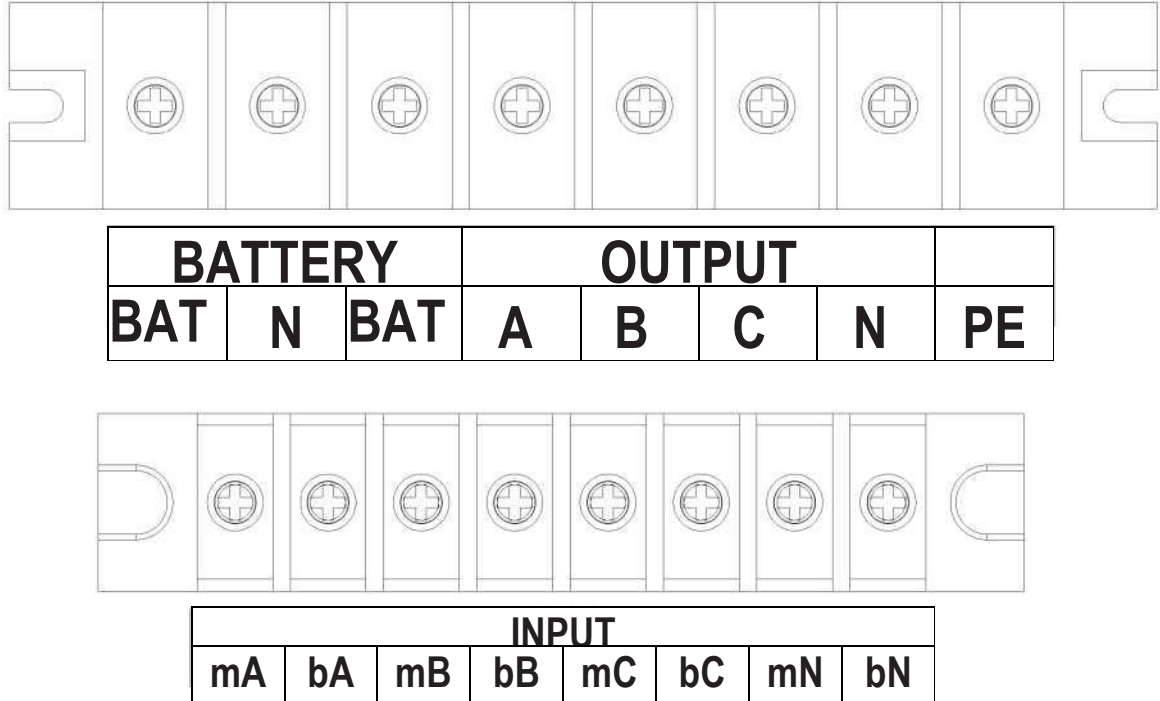
### 3.6.4 Güç Kablolarını Bağlama

Güç kablolarını bağlama adımları aşağıdaki gibidir:

1. UPS'in tüm anahtarlarının tamamen açık olduğunu ve UPS dahili bakım baypas anahtarının açık olduğunu doğrulayın. Yetkisiz çalışmanın önlenmesi için bu anahtarlara gerekli uyarı işaretlerini takın.
2. Kabinin arka kapısını açın, plastik kapağı çıkarın. Giriş ve çıkış terminali, akü terminali ve koruyucu topraklama terminali Şekil 3-4 ve Şekil 3-5'te gösterilmiştir.



Şekil 3-4 10/15/20kVA için bağlantı terminalleri



Şekil 3-5 30kVA için bağlantı terminalleri

3. Koruyucu topraklama telini koruyucu toprak terminaline (PE) bağlayın.
4. AC giriş besleme kablolarını Giriş terminaline, AC çıkış besleme kablolarını ise Çıkış terminaline bağlayın.
5. Akü kablolarını Akü terminaline bağlayın.
6. Hata olmadığından emin olun ve tüm koruyucu kapakları yeniden takın. **Not: Ana giriş fazı A, B ve C için mA, mB, mC standardı; Baypas Giriş fazı A, B ve C için bA, bB, bC standardı.**

## Dikkat

Bu bölümde açıklanan işlemler yetkili elektrikçiler veya kalifiye teknik personel tarafından yapılmalıdır. Herhangi bir zorlukla karşılaşırsanız, üreticiye veya acenteye başvurun.

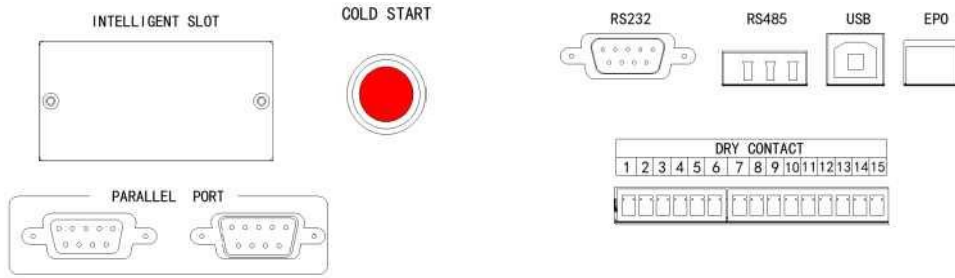


## Uyarı

- Bağlantı terminallerini yeterli tork momenti olana kadar sıkın, Tablo 3.3'e bakın ve lütfen doğru faz rotasyonu sağlayın.
- Topraklama kablosu ve nötr kablo yerel ve ulusal kurallara uygun olarak bağlanmalıdır.
- Kablo delikleri kabloların içinden geçmediği zaman, delik tıkacıyla doldurulmalıdır

## 3.7 Kontrol ve İletişim Kabloları

UPS'in arka paneli kuru temas arayüzü ve iletişim arayüzü sağlar (RS232, RS485, SNMP akıllı kart arayüzü ve USB bağlantı noktası), Şekil 3-6'da gösterildiği gibi.



Şekil 3-6 Kuru temas ve iletişim arayüzü

### 3.7.1 Kuru Temas Arayüzü

Kuru temas arayüzüne J1-J18 bağlantı noktası dahildir ve kuru kontak işlevleri Tablo 3.6'da gösterilmiştir.

Tablo 3.6 Bağlantı noktası işlevleri

Bağlantı	İsim	İşlev
1	IN_DRY1_NC	Giriş kuru kontak-1,1-2, (Normalde kapalı) işlevi ayarlanabilir, Varsayılan: yok
2	Vcc_GJ	VCC
3	IN_DRY2_NO	Giriş kuru kontak-2,3-4, (Normalde açık) işlevi ayarlanabilir, Varsayılan: Yok
4	GND	Vcc için topraklama
5	IN_DRY3_NO	Giriş kuru kontak-3,5-6, (Normalde açık) işlevi ayarlanabilir,

		Varsayılan Yok
6	GND	Vcc için topraklama
7	OUT_DRY1_NO	Çıkış kuru kontak-1, 7-9 (Normalde açık) işlevi ayarlanabilir. Varsayılan Yok BCB_DRV,6-7 için kullanılırsa, +15V voltaj, 20mA sürücü sinyali verir
8	OUT_DRY1_NC	Çıkış kuru kontak-1, 8-9 (Normalde kapalı) işlevi ayarlanabilir. Varsayılan Yok
9	OUT_DRY1_GND	7 ve 8 için ortak terminal
10	OUT_DRY2_NO	Çıkış kuru kontak-2, 10-12 (Normalde açık) işlevi ayarlanabilir. Varsayılan Yok
11	OUT_DRY2_NC	Çıkış kuru kontak-2, 11-12 (Normalde kapalı), işlevi ayarlanabilir. Varsayılan Yok
12	OUT_DRY2_GND	10 ve 11 için ortak terminal,
13	OUT_DRY3_NO	Çıkış kuru kontak-3, 13-15 (Normalde açık) işlevi ayarlanabilir. Varsayılan Yok
14	OUT_DRY3_NC	Çıkış kuru kontak-3, 14-15 (Normalde kapalı) işlevi ayarlanabilir. Varsayılan Yok
15	OUT_DRY3_GND	13 ve 14 için ortak terminal

**Not:**

Her bağlantı noktası için ayarlanabilir işlevler monitör yazılımı veya dokunmatik ekran aracılığıyla ayarlanabilir.

Sıcaklık algılama için belirtilen sıcaklık sensörü gereklidir (R25=5Kohm, B25/50=3275), lütfen üreticiyle birlikte teyit edin veya sipariş verirken yerel bakım mühendislerine başvurun.

Çıkış kuru temas arayüzü: Bir rölenin yalıtımı yoluyla yardımcı bir kuru kontak sinyali etkinleştirilecektir.

### 3.7.2 İletişim Arayüzü

RS232 > RS485 ve USB bağlantı noktası: Yetkili mühendisler tarafından devreye alma ve bakım için kullanılabilir veya servis odasında ağ veya entegre izleme sistemi için kullanılabilir seri veriler sağlayın.

İsteğe bağlı akıllı kartlar: SNMP kartı, GPRS kartı ve Wi-Fi kartı vb.

Akıllı kartlar, tak çıkar destekli ve kullanışlı kurulumu sahip olan UPS'in isteğe bağlı kart yuvasına takılır. Aşağıdaki şekilde devam edin:

Adım 1: önce kapak plakasını akıllı yuvadan çıkarın;

Adım 2: gerekli akıllı kartı yuvaya takın;

Adım 3: Akıllı kartı daha önce çıkarılmış vidalarla kilitleyin.

**SNMP kartı**, günümüzün popüler İnternet yazılımı ve ürün yazılımı ve ağ işletim sistemi ile uyumludur ve UPS'in anında UPS verileri ve güç kaynağı bilgileri sağlaması ve iletişim ağı yönetim sistemleri, UPS'lerin ağ iletişimi ve her UPS'in uygun merkezi izleme ve yönetimi ile iletişim ve yönetim elde etmesi için doğrudan İnternet erişim işlevini sağlar. Ayrıntılar için lütfen yardımcı kullanım talimatına bakın.



**4G kartı**, UPS'i 4G verileri üzerinden İnternete bağlamaya yarar (yerel SIM kart gereklidir) ve veri iletişimi sunucusu ve UPS bilgisayar veya cep telefonu aracılığıyla çevrimiçi olarak izlenebilir. Ayrıntılar için lütfen yardımcı kullanım talimatına bakın.

**GPRS kartı**, UPS'i GPRS verileri üzerinden İnternete bağlamaya yarar (yerel SIM kart gereklidir) ve veri iletişimi sunucusu ve UPS bilgisayar veya cep telefonu aracılığıyla çevrimiçi olarak izlenebilir. Ayrıntılar için lütfen yardımcı kullanım talimatına bakın.

Wi-Fi kartı, UPS'i Wi-Fi üzerinden İnternete bağlamaya yarar ve veri iletişimi sunucusu üzerinden bağlamasını sağlar ve veri iletişimi sunucusu ve UPS bilgisayar veya cep telefonu aracılığıyla çevrimiçi olarak izlenebilir. Ayrıntılar için lütfen yardımcı kullanım talimatına bakın.

## 4. LCD Panel

### 4.1 Giriş

Bu bölümde operatör kontrol ve ekran panelinin işlevleri ve operatör talimatları ayrıntılı olarak tanıtılmaktadır ve LCD ekran türleri, ayrıntılı menü bilgileri, hızlı pencere bilgileri ve UPS alarm bilgileri dahil olmak üzere LCD ekran bilgileri sağlanmaktadır.

### 4.2 Kabin için LCD panel

Kabin için operatör kontrol ve ekran panelinin yapısı Şekil 4-1'de gösterilmiştir. UPS'in çalışma kontrol paneli kabinin ön panelinde bulunur. LCD'yi çalıştırarak, UPS çalıştırılabilir, kontrol edilebilir ve tüm parametreleri, çalışma durumu ve alarm bilgileri denetlenebilir.



Şekil 4-1 Kontrol ve ekran paneli

Kabin için LCD panel iki işlevsel alana ayrılmıştır: LED göstergesi, LCD dokunmatik ekran.

#### 4.2.1 LED Göstergesi

Panelde çalışma durumunu ve arızayı gösteren 2 LED vardır. (Bkz. Şekil.4-1). Göstergelerin Açıklaması Tablo 4.1'de gösterilmiştir

Tablo 4.1 Göstergelerin durum açıklaması

Gösterge	Durum	Açıklama
kırmızı	Sabit kırmızı	UPS hatası
	Yanıp sönen kırmızı	UPS alarmı
yeşil	Sabit yeşil	Güç kaynağı modu (şebeke modu, baypas modu, ECO modu vb.)
Hayır	Yok	Bekleme durumu veya başlama yok

#### 4.2.1 Alarm

UPS çalışması sırasında Tablo 4.2'de gösterildiği gibi iki farklı sesli alarm türü vardır.

Tablo 4.2 Sesli alarmın açıklaması

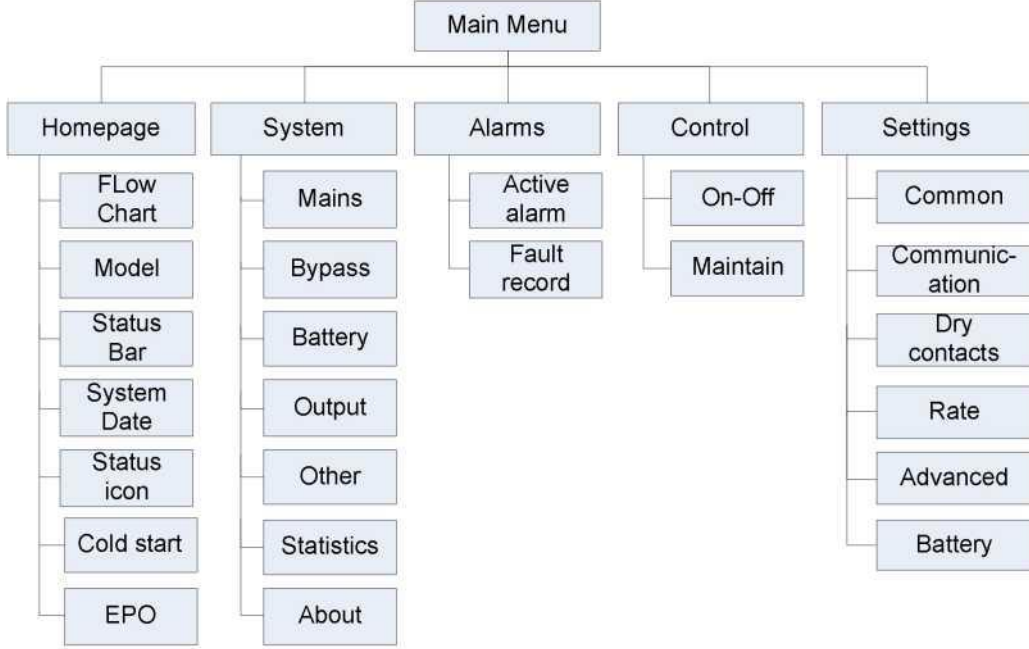
Alarm	Açıklama
Aralıklı alarm	sistemde genel alarm olduğunda (örneğin: AC hatası),
Sürekli alarm	Sistemde ciddi hatalar olduğunda (örneğin: donanım hatası)

## Dikkat

Baypas frekansı fazla izlendiğinde, baypas'tan invertere aktarmak için kesinti süresi (10 10ms'den az) vardır.

### 4.2.2 LCD Menü yapısı

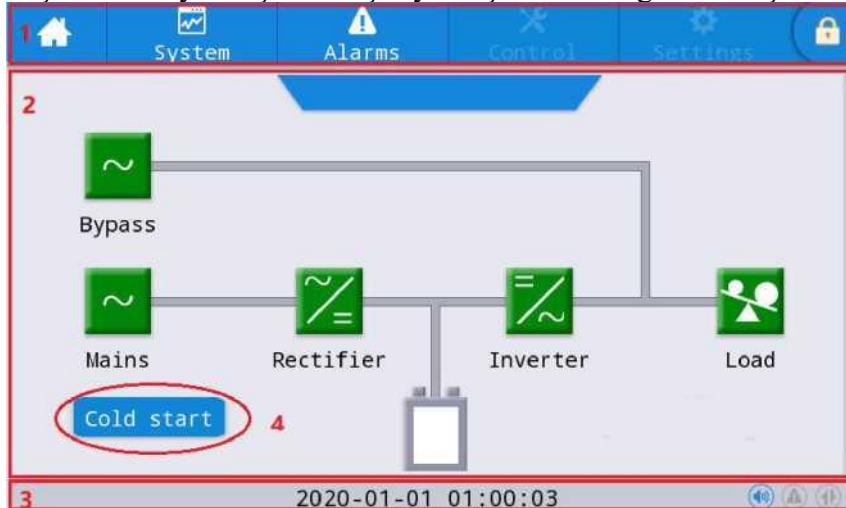
İzleme ekranı arayüzünün menü yapısı Şekil 4-2'de gösterilmiştir.



Şekil 4-2 Menü

### 4.2.3 Giriş sayfası

İzleme sistemi kendi kendine teste başladıktan sonra, sistem hoş geldiniz penceresini izleyerek giriş sayfasına girer. Giriş sayfası ana menü, enerji akış şeması, durum çubuğu olmak üzere üç bölüme ayrılmıştır. Giriş sayfası Şekil 4-3'te gösterilmiştir:



Şekil 4-3 Giriş sayfası

Tablo 4-3 Arayüz alanının işlev açıklaması

No.	Alan	İşlev açıklaması
1	Ana menü	Giriş sayfası, sistem, alarm, denetim, ayarlar, şifre girişi dahil olmak üzere Seviye 1 menüsü. Parolayla oturum açmadan önce denetim ve ayarlar gri renkte görüntülenir.
2	Enerji akış şeması	Kabinin enerji akış durumunu görüntüleyin. Durum bilgilerini görüntülemek için ilgili çalışma arayüzünü tıklayın.
3	Durum çubuğu	Çalışma durumunu, sistem saatini, zil durumunu, alarm durumunu, HMI ve izleme iletişim durumunu, kabinin USB durumunu görüntüleyin.
4	Soğuk başlangıç	UPS'i akü modunda başlatın. Simge iki dakika sonra gizlenir.

Tablo 4-4 Durum çubuğundaki simgelerin açıklaması

Simge	İşlev açıklaması
	Zilin etkinleştirildiğini belirtmek için yanan zil durumu ve zilin devre dışı olduğunu belirtmek için kapalı
	Alarmı belirtmek için yanan alarm durumu, alarm olmadığını belirtmek için kapalı
	Parola oturum açma/kapatma anahtarı. Tıklandıktan sonra klavyeden kullanıcı parolasını veya Ekran otomatik olarak kilitlenir.

Tablo 4-5 Parola izinlerinin açıklaması

Parola izinleri	Varsayılan	İşlev açıklaması
Kullanıcı parolası	123456	Açma ve Kapatma kontrol yetkisi ve ortak ayarlar ve iletişim ayarları yetkisinin kilidini açın. "Ayarlar - ortak ayarlar - kullanıcı şifresi" ile değiştirilebilir.
Gelişmiş parola	Açılmadı	Tüm kontrol ve ayar yetkilerinin kilidini açın. Sadece kalifiye elektrikçiler tarafından kullanılabilir.

#### 4.2.4 Sistem

"Sistem" bilgi arayüzünde, sistemin "Şebeke ", "Baypas ", "Akü", "Çıkış", "Diğer", "İstatistik" ve "Hakkında" bilgileri sol taraftaki ikincil menüde sorgulanabilir.

#### Şebeke

Şebeke girişinin menü arayüzü Şekil 4-5'te gösterilmektedir ve soldan sağa üç faz ABC hakkındaki bilgileri görüntüler. Arayüz açıklaması Tablo 4-6'da gösterilmiştir.

System	Alarms	Control	Settings	
Mains	Voltage(V):	0.0	0.0	0.0
Bypass	Current(A):	0.0	0.0	0.0
Battery	Frequency(Hz):	0.0	0.0	0.0
Output	PF:	0.00	0.00	0.00
Other				
Statistics				
About				

Şekil 4-4 Giriş arayüzü

Tablo 4-6 Giriş arayüzünün açıklaması

Görüntülenen öğe	Açıklama
Voltaj (V)	Şebeke giriş faz voltajı
Akım (A)	Şebeke giriş faz akımı
Frekans (Hz)	Şebeke giriş frekansı
PF	Şebeke girişi Güç faktörü

## Baypas

Baypas girişinin menü arayüzü Şekil 4-5'te, arayüz açıklaması ise Tablo 4-7'de gösterilmiştir.

System	Alarms	Control	Settings	
Mains	Voltage(V):	0.0	0.0	0.0
Bypass	Current(A):	0.0	0.0	0.0
Battery	Frequency(Hz):	0.0	0.0	0.0
Output	PF:	0.00	0.00	0.00
Other				
Statistics				
About				

Şekil 4-5 Baypas arayüzü

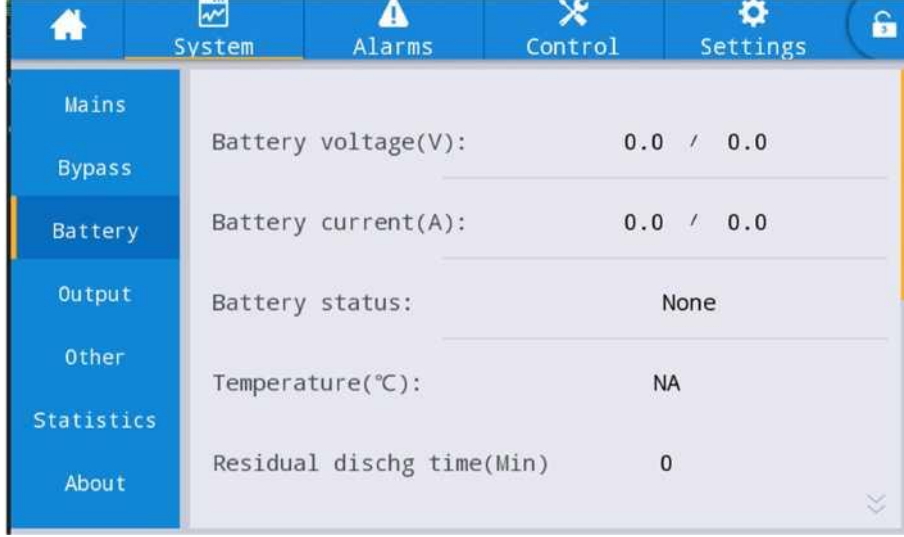
Tablo 4-7 Baypas arayüzünün açıklaması

Görüntülenen öğe	Açıklama
Voltaj (V)	Baypas girişi faz voltajı
Akım (A)	Baypas girişi faz akımı

Görüntülenen öğe	Açıklama
Frekans (Hz)	Baypas giriş frekansı
PF	Baypas girişi Güç faktörü

## Akü

Akü girişinin arayüz menüsü Şekil 4-6'da, arayüz açıklaması ise Tablo 4-8'de gösterilmiştir.



Şekil 4-6 Akü arayüzü

Tablo 4-8 Akü arayüzünün açıklaması

Görüntülenen öğe	Açıklama
Akü voltajı (V)	Akü voltajı
Akü Akımı (A)	Akü akımı
Akü durumu	Mevcut akü durumu: boşta, deşarj, boost şarj, floating şarj, Yok
Sıcaklık (°C)	Akünün mevcut çalışma sıcaklığı (isteğe bağlı akü sıcaklığı sensörü, bağlı değilse "NA" görüntülenir)
Yedekleme süresi (dk)	Akünün mevcut yükte tahmini deşarj süresi
Kalan kap. (%)	Akünün kalan mevcut kapasitesi

## Çıkış

Çıkış menüsünün arayüzü Şekil 4-7'de, arayüz açıklaması ise Tablo 4-9'da gösterilmiştir.



Şekil 4-7 Çıkış arayüzü

Tablo 4-9 Çıkış arayüzünün açıklaması

Görüntülenen öğe	Açıklama
Voltaj (V)	AC çıkış faz voltajı.
Akım (A)	AC çıkış faz akımı.
Frekans (Hz)	AC çıkış frekansı.
Yük oranı (%)	Makinenin her fazının yük oranı, yani gerçek gücün nominal güce oranı.
Aktif güç (kW)	UPS ünitesinin her fazının çıkış aktif gücü
Görünür güç (kVA)	UPS ünitesinin her fazının çıkış görünür gücü
Reaktif güç(kVA)	UPS ünitesinin her fazının çıkış reaktif gücü
PF	UPS ünitesinin her fazının çıkış güç faktörü

## Diğer

Diğer menüsünün arayüzü Şekil 4-8'de, arayüz açıklaması ise Tablo 4-10'da gösterilmiştir.

System	Alarms	Control	Settings
Mains			
Bypass			
Battery			
Output			
Other			
Statistics			
About			

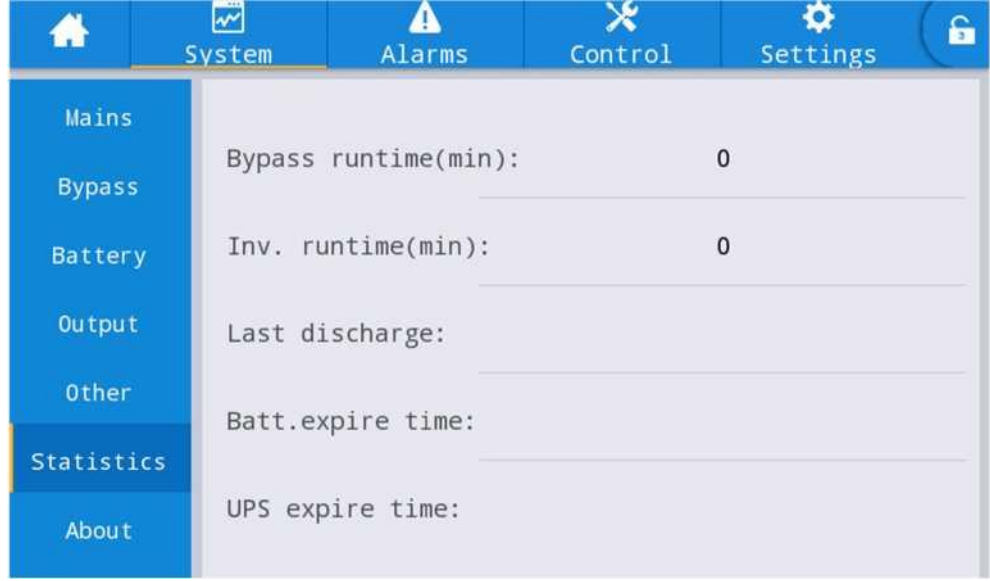
Şekil 4-8 Diğer arayüzü

Tablo 4-10 Diğer arayüzünün açıklaması

Görüntülenen öğe	Açıklama
PFC sıcaklığı	Redresör sıcaklığı
INV sıcaklığı	Inverter sıcaklığı
Çevre sıcaklığı	Çevre sıcaklığı (isteğe bağlı akü sıcaklığı sensörü, bağlı değilse "NA" ekran)

## İstatistik

İstatistik menüsünün arayüzü Şekil 4-9'da, arayüz açıklaması ise Tablo 4-11'de gösterilmiştir.



Şekil 4-9 İstatistik arayüzü

Tablo 4-11 İstatistik arayüzünün açıklaması

Görüntülenen öğe	Açıklama
Baypas çalışma süresi (dk)	Baypas çıkış durumunda UPS'in birikmiş çalışma süresi
Inv. Çalışma süresi (dk)	Inverter çıkış durumunda UPS'in birikmiş çalışma süresi
Son deşarj	UPS'in önceki deşarj durumunun tarihi
Bat. son kullanma süresi	Sistem süresi garanti süresini aştığında, durum çubuğu akünün garanti bilgilerini hatırlatır.
UPS son kullanma süresi	Sistem süresi garanti süresini aştığında, durum çubuğu ana makinenin garanti bilgilerini hatırlatır.

## Hakkında

"Hakkında" menüsünün arayüzü Şekil 4-10'da, arayüz açıklaması ise Tablo 4-12'de gösterilmiştir.



Şekil 4-10 Hakkında arayüzü



Tablo 4-12 Arayüzün Açıklaması

Görüntülenen öğe	Açıklama
S/N	Bu makinenin üretim seri numarası.
TEL	Satış sonrası servis sağlayıcıların iletişim bilgileri.
Üretici	Bu makinenin üreticisi.
Web sitesi	Bu ünitenin üreticisinin web sitesi.
HMI sürümü	HMI görüntüleme sisteminin program sürümü.
PFC1 sürümü	Güç redresör sisteminin program sürümü
Inv.1 sürümü	Güç inverter sisteminin program sürümü

#### 4.2.5 Alarm

"Alarmlar" bilgi arayüzünde, sol alt köşedeki ikincil menüden "Aktif alarm" ve "Hata kaydı"nı görüntüleyebilirsiniz. Görüntülemek istediğiniz alarm türünü seçmek için tıklatın. Alarm menüsünün arayüzü Şekil 4-11'de gösterilmiştir.



Şekil 4-11 Alarm menüsü arayüzü

#### Etkin alarm

Aktif alarm arayüzü UPS sisteminin geçerli uyarısı ile ilgili bilgilerini görüntüler, Arayüz açıklaması Tablo 4-13'te gösterilmiştir.

Tablo 4-13 Aktif alarm arayüzünün açıklaması

Görüntülenen öğe	Açıklama
No.	Alarm numarası
Yer	Mevcut alarm kaynağının kabin numarasını ve modül numarasını görüntüleyin.
KİMLİK	Program analizi için alarm kodu.
Bilgi	Geçerli alarm adı
Süre	Geçerli alarm, zaman görüntülemesi olmayan geçerli alarm bilgileridir.

#### Geçmiş kayıtları

"Geçmiş kaydı" "Hata kaydı", "Durum kaydı" ve "Çalışma kaydı" kısımlarına ayrılmıştır. Örnek olarak "Hata kaydı" nı ele alalım, Arayüz açıklaması Tablo 4-14'te gösterilmiştir.

Tablo 4-14 Geçmiş kaydı arayüzünün açıklaması

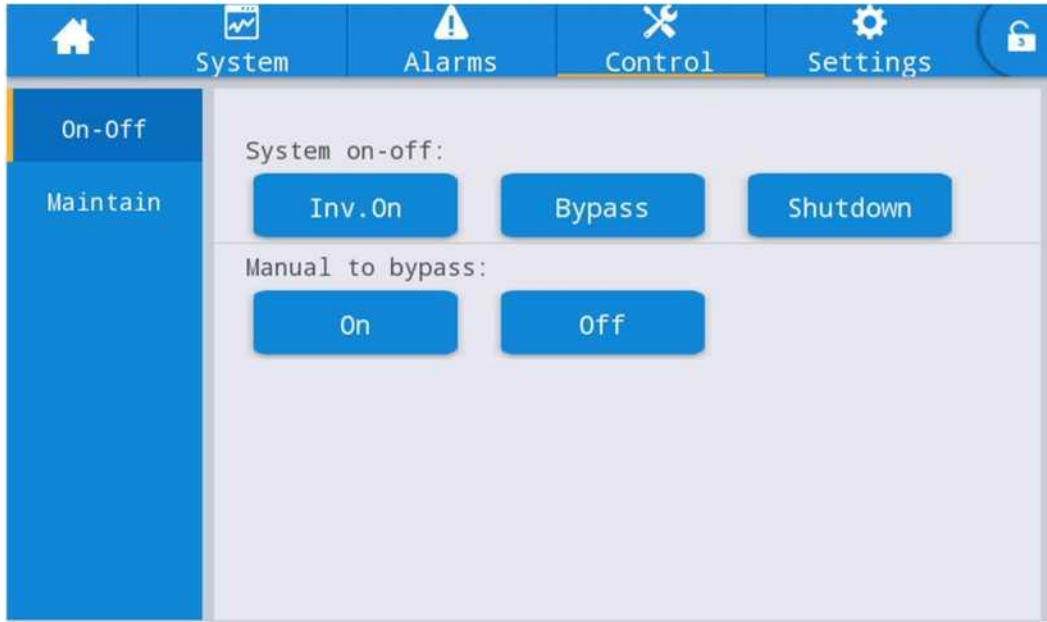
Görüntülenen öğe	Açıklama
No.	Kayıt numarası ters sırada listelenir, yani en son kayıt en baştaadır.
Yer	Geçerli kayıt kaynağının modül numarasını görüntüler.
KİMLİK	Program analizi için hata liste kodu, durum veya çalışma bilgileri
Bilgi	Geçerli kayıt adı ve kayıt durumu (ortaya çıkma, yok olma).
Süre	Ortaya çıkma veya yok olma zamanını kaydedin.

#### 4.2.6 Denetim

"Denetim " bilgi arayüzünde, "Açma-Kapama" ve "Bakım"ı içeren sol ikincil menüden ilgili işlemi seçebilirsiniz.

##### Açma-Kapama

Açma-Kapama menüsünün arayüzü Şekil 4-12'de, arayüz açıklaması ise Tablo 4-15'te gösterilmiştir.



Şekil 4-12 Açık-Kapalı arayüzü

Tablo 4-15 Açma-Kapa arayüzünün açıklaması

Denetim öğesi	Açıklama
Sistem açma-kapama	"Inv.Açık", "Kapatmadan Baypasa" ve "Kapatma" dahil. Tıklama geçersiz olduğunda gridir.
Manuelden baypasa	"Açık" ve "Kapalı" dahil. Tıklama geçersiz olduğunda gridir. Baypas anormalse, baypasa geçiş başarısız olur.

##### Bakım

Bakım menüsünün arayüzü Şekil 4-13'te, arayüz açıklaması ise Tablo 4-16'da gösterilmiştir.



Şekil 4-13 Bakım arayüzü

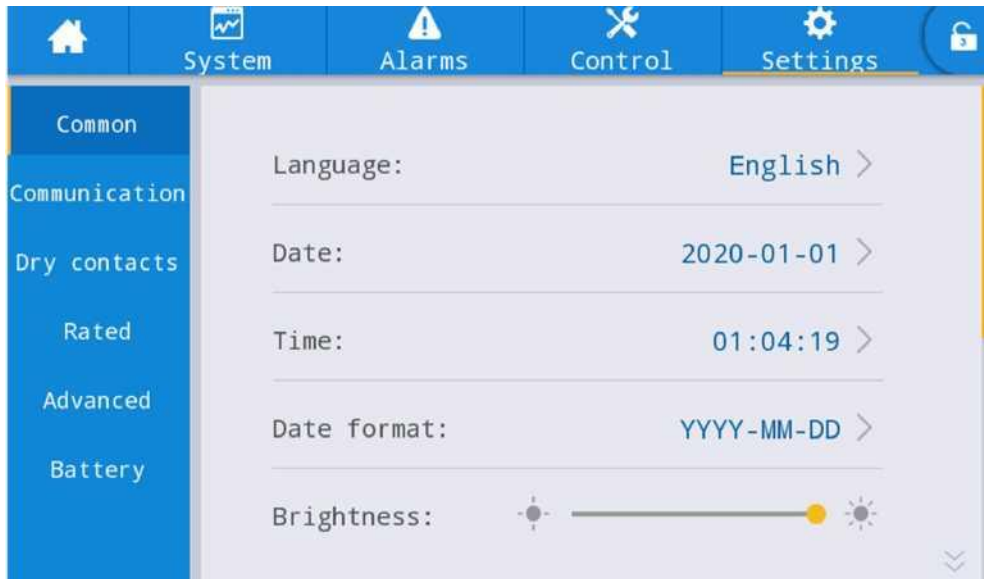
Tablo 4-16 Bakım arayüzünün açıklaması

Denetim ögesi	Açıklama
Sessiz	Zili sessize alma
Geçmişini temizle	Geçmişini temizle
Hataları Temizle	Arızayı temizle
Bat Testi1	UPS, akünün normal olup olmadığını test etmek için akü deşarj moduna aktarılır. Baypas normal durumda olmalı, akü kapasitesi %25'in üzerinde olmalıdır.
Bat Testi2	Bu test, akü voltajı düşük olana kadar aküyü etkinleştirmek için akünün kısmen boşaltılmasına yol açacaktır. Baypas normal durumda olmalı, akü kapasitesi %25'in üzerinde olmalıdır.
Bat Testini Durdur	Bakım testi, kapasite testi dahil olmak üzere testi manuel olarak durdurun

## 4.2.7 Ayarlar

### Ortak ayarlar

Ortak ayarlar menüsünün arayüzü Şekil 4-14'te, arayüz açıklaması ise Tablo 4-17'de gösterilmiştir.



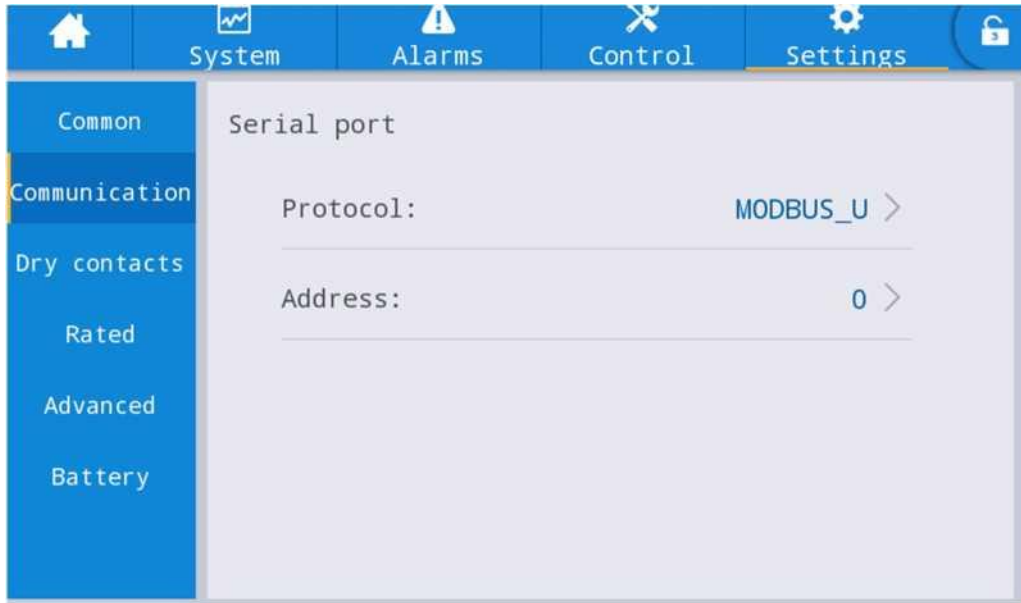
Şekil 4-14 Ortak ayar arayüzü

Tablo 4-17 Ortak ayar arayüzünün açıklaması

Ayarlama öğesi	Varsayılan	Seçenekler	Açıklama
Dil	İngilizce	İngilizce	İngilizce olarak görüntüleyin.
YYYY-AA-GG	2016-01-01	2000-01-01~2099-12-31	Geçerli tarihi ayarlayın.
Zaman	00:00	00:00:00~23:59:59	Geçerli saati ayarlayın.
Tarih biçimi	Y-A-G	Y-A-G, A-G-Y, G-A-Y	3 biçimi destekler: Y-A-G, A-G-Y, G-A-Y.
Parlaklık	%100	0% ~ 100%	Kaydırıcıyı hareket ettirerek arka ışık parlaklığını ayarlayın.
Otomatik kilitleme	5 dk	0 ~ 30 dk	Ekran zaman aşımını ayarlayın. Ekranı açık tutacak şekilde 0 olarak
Kullanıcı parolası	123456	0 ~ 99999999	Kullanıcı, 1-8 basamak arasında ayarlanabilen parolayı değiştirebilir.

## İletişim ayarları

İletişim ayarı menüsünün arayüzü Şekil 4-15'te, arayüz açıklaması ise Tablo 4-18'de gösterilmiştir.



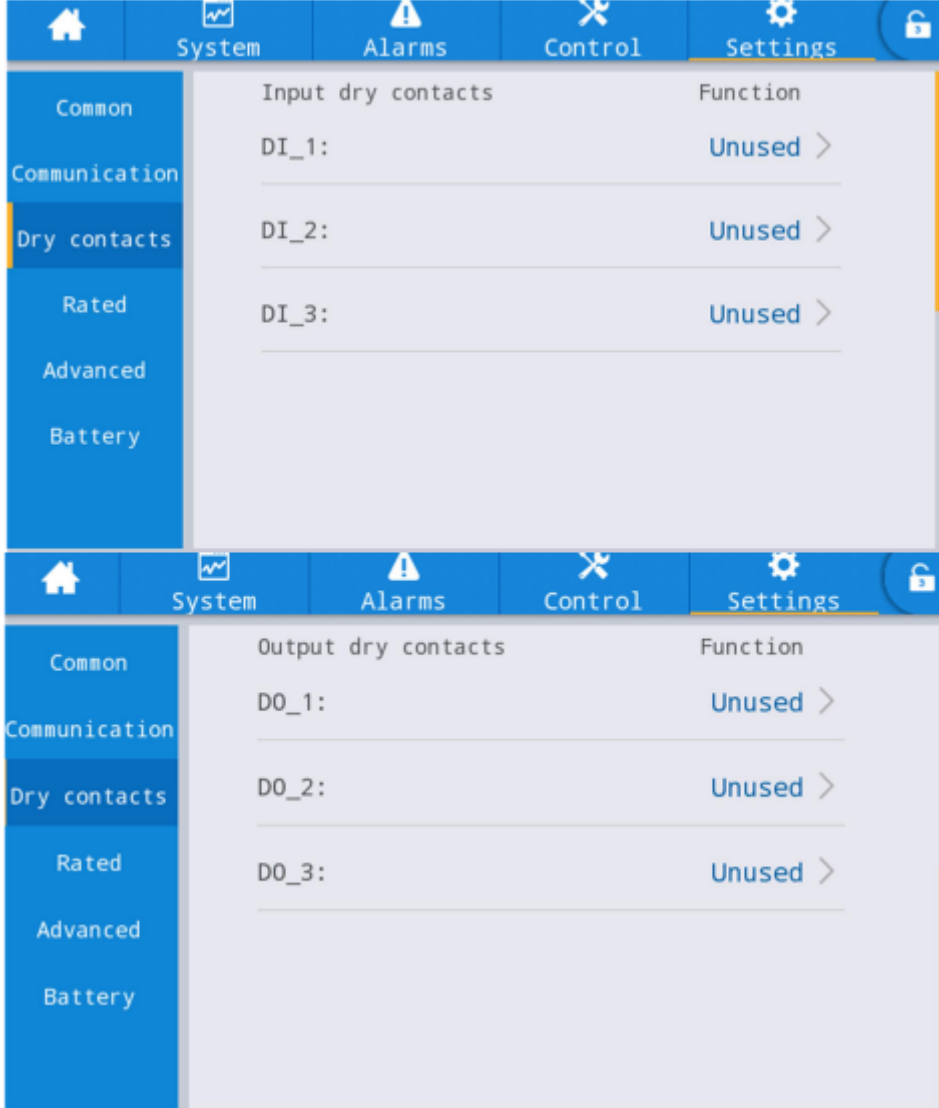
Şek. 4-15 İletişim ayarları arayüzü

Tablo 4-18 İletişim ayarları arayüzünün açıklaması

Ayarlama	Varsayılan	Seçenekler	Açıklama
Protokol	MODBUS_U	MODBUS_U, R&D MODBUS, MEGATEC	Protokol, Adres ve Eşlik gibi ayarlar, USB arayüzü, RS232 arayüzü ve RS485 arayüzü de dahil olmak üzere seri bağlantı noktaları için ayarlanır.
Adres	0	0~ 247	Kullanıcılar, kullanılan izleme yazılımının ayar gereksinimlerine göre ilgili ayarları yapabilir, ancak izleme yazılımındaki ayar değeri UPS iletişim ayarlarındaki değerle tutarlı olmak zorundadır.

## Kuru kontak ayarları

Kuru kontak ayarı menüsünün arayüzü Şekil 4-16'da, arayüz açıklaması ise Tablo 4-19'da gösterilmiştir.



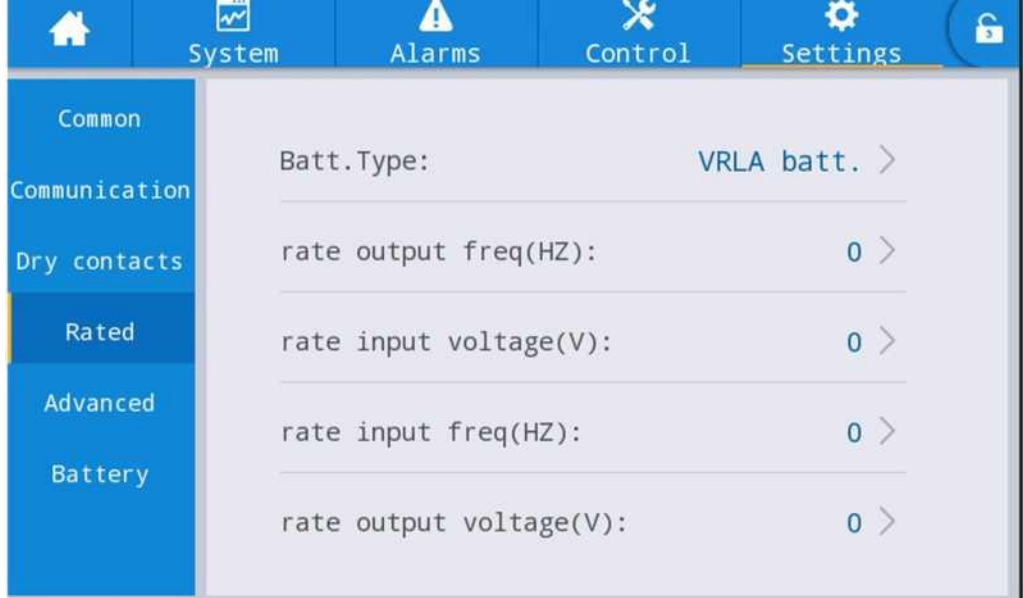
Şekil 4-16 Kuru kontak ayar arayüzü  
Tablo 4-19 Kuru kontak ayar arayüzünün açıklaması

ARAYÜZ	İsim	İşlev
Giriş Kuru Kontak	D.G.modu	Jeneratörün bağlantı durumu, IN DRY1 NC'yi seçin
	EPO	EPO , IN DRY1 NC'yi seçin
	BCB çevrimiçi	BCB çevrimiçi giriş (normalde açık), IN DRY2/3 NO'yu seçin
	BCB durumu	BCB kontak durumu, BCB'nin normalde açık olan sinyaliyle bağlanın. IN DRY2/3 NO'yu seçin.
	INV	Baypastan invertere aktarma
	Baypas	İnverterden baypasa aktarma
	DI_1 ~ DI_3	Hata temizleme
	Bat. aşırı şarj	Akü aşırı şarj oluyor, ups şarj cihazını kapatacak
	Düşük bat. volt.	Akü voltajı düşük, ups kapanmaya veya şarj olmaya hazır olacaktır

ARAYÜZ	İsim	İşlev
Çıkış Kuru Kontak DO_1~ DO_3	Şebeke Hatası	Şebeke Hatası uyarısı
	Düşük.Bat.vol	Akü voltajı düşük
	Baypas üzerinde yük	UPS baypas modunda
	INV üzerinde	UPS INV modunda
	Akü Modu	UPS akü modunda
	Genel Alarm	Genel Alarm
	Çıkış Aşırı yük	Çıkış Aşırı yük
	BCB sürücüsü	BCB kontak sürücüsü, + 15V voltaja, 20mA sürücü sinyaline ihtiyaç

### Oran parametreleri

Oran parametreleri menüsünün arayüzü Şekil 4-17'de, arayüz açıklaması ise Tablo 4-20'de gösterilmiştir.



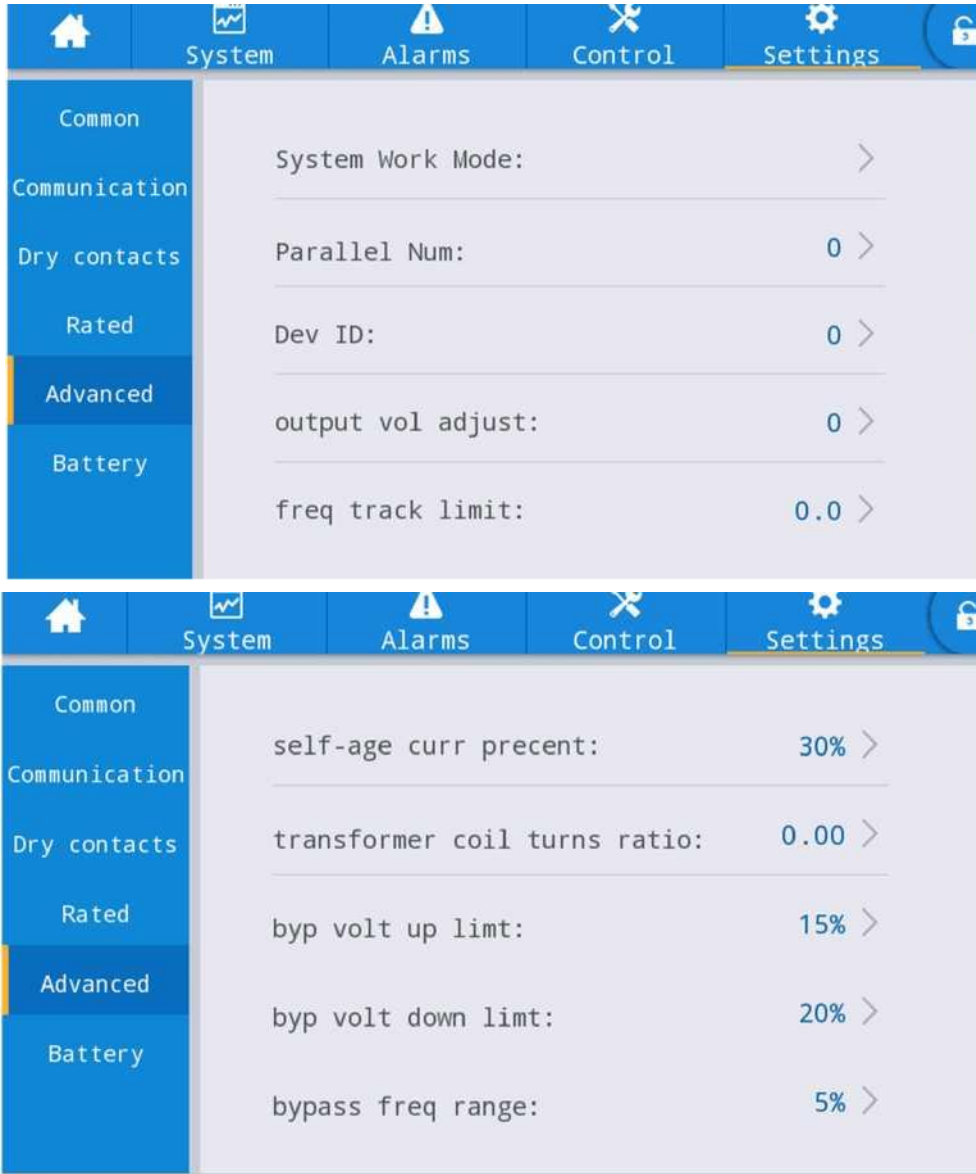
Şekil 4-17 Baypas parametreleri arayüzü

Tablo 4-20 Baypas parametreleri arayüzünün açıklaması

Ayarlama ögesi	Varsayılan	Seçenekler	Açıklama
Bat.Türü	VRLA	Lityum/VRLA	Akü türü: VRLA akü ve Lityum akü, Desteklenen lityum akü türü 3.2 V lityum demir fosfat aküdür.
Çıkış frekansı oranı	50	50/60	Çıkış frekansı oranı
Çıkış voltajı oranı	220	208/220/230/240	Çıkış voltajı oranı
Giriş frekansı oranı	50	50/60	Giriş frekansı oranı
Giriş voltajı oranı	220	208/220/230/240	Giriş voltajı oranı

### Gelişmiş parametreler

Gelişmiş parametreler menüsünün arayüzü Şekil 4-18'de, arayüz açıklaması ise Tablo 4-21'de gösterilmiştir.



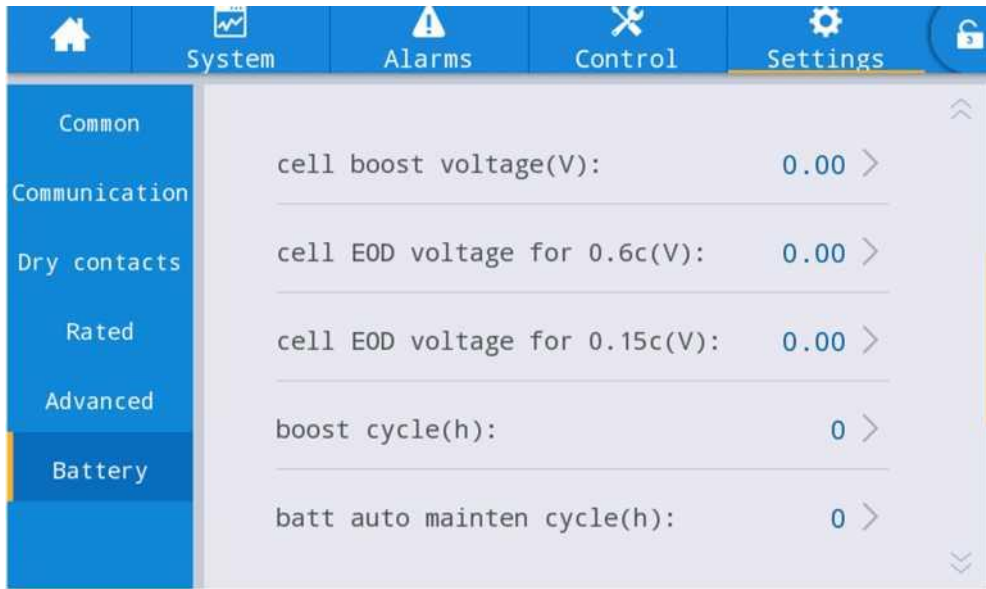
Şekil 4-18 Gelişmiş parametreler arayüzü  
Tablo 4-21 Gelişmiş parametreler arayüzünün açıklaması

Ayarlama ögesi	Varsayılan	Seçenekler	Açıklama
Çalışma Modeli	Normal	Normal/ECO/Kend. Yaş./ Paralel mod	Kullanıcı ihtiyaçlarına göre ilgili çalışma modunu seçin. Genel olarak normal çalışma modudur.
Paralel Sayısı	1	1~4	Kullanıcı tarafından kurulan UPS sisteminin gerçek çerçeve sayılarına göre ayarlayın.
Cihaz Kimliği	1	1~ 16	Cihaz paralel kimliğini ayarlayın
Çıkış voltajı ayarlama	0	-5,0 ~ 5,0	Çıkış voltajını müşterinin alan güç dağıtımına göre hassas bir şekilde ayarlayın.
Frek izleme sınırı	$\pm 3\text{Hz}$	$\pm 0.5\text{Hz} \sim \pm 5\text{Hz}$	Ayarlanabilir, $\pm 0,5\text{Hz} \sim \pm 5\text{Hz}$ , varsayılan $\pm 3\text{Hz}$
Kend. yaş. akım yüzdesi (%)	80	30 ~ 100	Kendiliğinden yaşlanma modunda nominal çıkış akımındaki çıkış akımının yüzdesidir.

Ayarlama ögesi	Varsayılan	Seçenekler	Açıklama
Transformatör bobini dönüş oranı	1	Ayarlanabilir	Çıkış transformatör bobini dönüş oranını ayarlayın.
Byp volt üst sınırı	%15	+10%, +15%, +20%, +25%	Üst sınır: +10%, +15%, +20%, +25%
Byp volt alt sınırı	-20%	-10%, -15%, -20%, -30%, -40%	Alt sınır: -10%, -15%, -20%, -30%, -40%
Baypas frk aralığı	±5.0	±1.0/±2.0/±3.0/±4.0/±5.0/±6.0	Baypas frekans aralığının ECO frekans aralığından daha az olamayacağını unutmayın.

### Akü parametreleri

Akü parametreleri menüsünün arayüzü Şekil 4-19'da, arayüz açıklaması ise Tablo 4-22'de gösterilmiştir.



Şekil 4-19 Akü parametreleri arayüzü  
Tablo 4-22 Akü parametreleri arayüzünün açıklaması

Ayarlama ögesi	Varsayılan	Seçenekler	Açıklama
Akü sayısı	40	Ayarlanabilir	UPS sistemine bağlı toplam akü hücresi sayısına göre, her geleneksel kurşun-asit aküde 6 akü hücresi vardır, örneğin 32 akü x 6 = 192 akü hücresi.
Akü kapasitesi (Ah)	18	Ayarlanabilir	UPS sistemine bağlı tek akü kapasitesi.
Şarj akım sınırı(A)	1	10	İhtiyaca göre ayarlayın, %20 * UPS kapasitesi sınırlıdır.
Boost zaman sınırı	2	1-48	İhtiyaca göre ayarlayın.
Hücre float voltajı	2,25	2.10 ~ 2,35	Float şarj koşulu altında tekil hücrelerin şarj voltajı.
Hücre boost voltajı	2,25	2,20~2,45	Boost şarj koşulu altında tekil hücrelerin şarj voltajı.



Ayarlama ögesi	Varsayılan	Seçenekler	Açıklama
0.6C için hücre EOD voltajı	1,65	1,6~1,85	İhtiyaca göre ayarlayın.
0.15C için hücre EOD voltajı	1,75	1,65~1,9	İhtiyaca göre ayarlayın.
Boost döngüsü	1440	1~3000h	İhtiyaca göre ayarlayın.
Bat otomatik bakım döngüsü	2880	720~3000 0h	Bu test, akü voltajı düşük olana kadar aküyü etkinleştirmek için akünün kısmen boşaltılmasına yol açacaktır. Baypas normal durumda olmalı, akü kapasitesi %25'in üzerinde olmalıdır.
Bat düşük volt katsayısı	1,1	1,05~1,25	İhtiyaca göre ayarlayın.
Bat bakım döngüsü	3000	0-3000d	Kullanıcılar için fiili akü değiştirme süresine göre ayarlayın.

### 4.3 Olay Listesi

Aşağıdaki Tablo 4.7, UPS Geçmiş Günlüğü olaylarını verir

Tablo 4.7 Geçmiş Günlüğü Listesi

Dizgi Sıra	LCD Ekran	Tanımlama
230	Akü voltajı düşük (DOD)	Akü voltajı düşüktür
231	Akü deşarjı sonu (EOD)	Akü Deşarjı Sonu
232	Baypas arızası	Baypas Arızası
233	Fan arızası	Fan arızası
245	UPS bakım kesicisi kapalı	Bakım CB Kapalı
336	Sistem kartı ve inverter modülü CAN iletişimi anormal	Sistem kartı ve inverter modülü CAN iletişimi anormal
337	Birden fazla inverter aynı adres	birden fazla inverterin adresi aynı
352	Sistem kartı arasında CAN iletişimi anormal	Sistem kartı arasında CAN iletişimi anormal
366	Frekans izleme aralığından daha fazla	Baypas Frekansı Aşırı İzleme Aralığı
368	Baypas fazı aşırı voltaj	Baypas voltajı anormal
369	Baypas fazı düşük voltaj	Baypas voltajı anormal
370	Baypas aşırı frekans	Baypas frekansı anormal
371	Baypas düşük frekans	Baypas frekansı anormal
372	Baypas fazı sıra hatası	Bypass voltaj Sırası ters
373	Bypass fazı kaybı	Şebeke Anormal
374	Baypas fazı volt dengesizliği	Baypas voltajı dengede değildir
375	Baypas voltajı hızlı muayene anormal	Baypas voltajı Sırası ters
376	Baypas aşırı akım	Baypas aşırı akım
377	ECO baypas aşırı voltaj	ECO modelinde baypas voltaj anormal

378	ECO baypas hızla düşük voltaj	ECO modelinde baypas voltaj anormal
379	ECO baypas aşırı frekans	ECO modelinde baypas frekansı anormal
380	ECO baypas düşük frekans	ECO modelinde baypas frekansı anormal
381	ECO baypas hızla düşük voltaj	ECO modelinde hızla baypas düşük voltajı
382	ECO baypas faz sırası hatası	ECO modelinde baypas faz sırası hatası
383	ECO baypas nötr kaybı	ECO modelinde baypas nötr kaybı
396	Baypas radyatör aşırı sıcaklık	Baypas radyatör aşırı sıcaklık
418	Akü bakım hatırlatıcısı	Akü bakım hatırlatıcısı
419	Akü deşarj süresi sona erdi	Süre bitene kadar akü deşarj olur
420	Akü deşarj voltajı sona erdi	Akü Deşarjı Sonu
421	Akü aşırı sıcaklık	Akü aşırı sıcaklık
422	Akü düşük sıcaklık	Akü düşük sıcaklık
423	Akü kendi kendine kontrol başarısız	Akü Testi başarısız
451	Baypas anormal	Baypas voltajı veya frekansı anormal
452	Çıktı anormal	Çıkış voltajı veya frekansı anormal
464	Giriş aşırı voltaj	Giriş voltajı anormal
465	Giriş düşük voltaj	Giriş voltajı anormal
466	Giriş aşırı frekans	Giriş frekansı anormal
467	Giriş düşük frekans	Giriş frekansı anormal
468	Giriş fazı sıra hatası	Giriş fazı sırası ters
469	Giriş fazı kaybı	Giriş fazı kaybı
470	Giriş voltajı dengesizliği	Giriş voltajı dengede değildir
471	giriş voltajı hızlı muayene anormal	Çıkış kısa devre olmuş
472	Giriş aşırı akım	Giriş aşırı akım
473	Giriş akımı dengesizliği	Giriş akımı dengede değildir
474	Giriş sıfır tel kaybı	Giriş Şebeke Nötr Kayıp
475	Giriş sigorta arızası	Giriş sigorta arızası
476	Giriş gücü sınırlı	Giriş gücü sınırlı
477	Şebeke ve akü arasında sık geçiş	1 saat içindeki aktarım süreleri (şebekeden aküye) sınırı aşıyor.
478	Giriş aşırı yüklemesi	Giriş aşırı yüklemesi
479	Ayrılmış	
480	Akü bağlantısı kesik	Akü kabloları kesildi.
481	Akü aşırı sıcaklık	Akü aşırı sıcaklık
482	Akü kendi kendine kontrol başarısız	Akü Testi başarısız
483	Akü aşırı voltaj	Akü aşırı voltaj
484	Akü düşük voltaj DOD	Deşarj edilirken akü voltajı "düşük voltaj uyarısı" noktasından daha düşüktür
485	Akü düşük voltaj EOD	Deşarj edilirken akü voltajı "deşarj sonu" noktasından daha düşüktür
486	Akü aşırı şarj oluyor	Akü aşırı şarj oluyor
487	Akü sıcaklığı düşük	Akü sıcaklığı düşük

488	Akü donanımı aşırı voltaj arızası	Akü donanımı aşırı voltaj arızası
489	Akü şarjı aşırı akım	Akü şarjı aşırı akım
490	Akü deşarjı aşırı akım	Akü deşarjı aşırı akım
491	Şarj cihazı anahtarı açık devre	Şarj cihazı rölesi açık
492	Şarj cihazı anahtarı kısa devresi	Şarj cihazı rölesi kısa devresi
493	Akü deşarjı zaman aşımı	Akü deşarjı zaman aşımı
494	Ters akü bağlantısı	Akü kutbu (pozitif ve negatif) ters
495	akü nötr Kaybı	akü nötr Kaybı
521	PFC yumuşak başlatma başarısız	PFC yumuşak başlatma başarısız
528	Redresör IGBT modülü aşırı sıcaklık	Redresör aşırı sıcaklık
529	Redresör E2PROM okuma-yazma hatası	Redresör E2PROM okuma-yazma hatası
546	Şarj cihazı yumuşak başlatma	Şarj cihazı yumuşak başlatma başarısız
547	Şarj cihazı aşırı gerilimi	Şarj cihazı başarısız
548	Şarj cihazı donanımı aşırı voltaj hatası	Şarj cihazı başarısız
549	Şarj cihazı düşük voltaj	Şarj cihazı başarısız
568	Lityum akü şarjı birincil koruma	Lityum akü BMS sisteminin şarj birincil koruması tetiklenmiştir
569	Lityum akü deşarjı birincil koruma	Lityum akü BMS sisteminin deşarj birincil koruması tetiklenmiştir
570	Lityum akü şarjı ikincil koruma	Lityum akü BMS sisteminin şarj ikincil koruması tetiklenmiştir
571	Lityum akü deşarjı ikincil koruma	Lityum akü BMS sisteminin deşarj ikincil koruması tetiklenmiştir
572	Lityum akü şarjı üçüncül koruma	Lityum akü BMS sisteminin şarj üçüncül koruması tetiklenmiştir
573	Lityum akü deşarjı üçüncül koruma	Lityum akü BMS sisteminin deşarj üçüncül koruması tetiklenmiştir
574	Lityum akü şarj uyarısı	Lityum akü şarjı anormal
575	Lityum akü deşarj uyarısı	Lityum akü deşarjı anormal
576	Giriş anormal	Giriş anormal
592	Busbar kısa devre	DC bus kısa devresi
593	Busbar anormal	Busbar anormal
594	Busbar aşırı voltaj	DC busbar aşırı voltaj
595	Busbar düşük voltaj	DC busbar düşük voltaj
596	Busbar voltaj dengesizliği	DC busbar voltaj dengesizliği
608	Inverter aşırı voltaj	Inverter aşırı voltaj
609	Inverter düşük voltaj	Inverter düşük voltaj
610	Inverter voltaj dengesizliği	Inverter voltaj dengesizliği
611	DC bileşeni aşıldı	DC bileşeni aşıldı

612	Inverter modülü %105 aşırı yük	Inverter Aşırı Yük %105 Zaman Aşımı
613	Inverter modülü %110 aşırı yük	Inverter Aşırı Yük %110 Zaman Aşımı
614	Inverter modülü %125 aşırı yük	Inverter Aşırı Yük %125 Zaman Aşımı
615	Inverter modülü %150 aşırı yük	Inverter Aşırı Yük %150 Zaman Aşımı
616	Inverter çıkışı kısa devresi	Çıkış kısa devre olmuş
617	Inverter modülü aşırı yük alarmı	Inverter Aşırı yük
626	BYP %125 aşırı yük	BYP Aşırı Yük %125Zaman Aşımı
627	BYP %135 aşırı yük	BYP Aşırı Yük %135Zaman Aşımı
628	BYP %150 aşırı yük	BYP Aşırı Yük %150Zaman Aşımı
629	BYP %200 aşırı yük	BYP Aşırı Yük %200Zaman Aşımı
630	Baypas aşırı yük alarmı	Baypas Aşırı Yük
640	Inverter yumuşak başlatma başarısız	Inverter yumuşak başlatma başarısız
641	Faz kilidi başarısız	Faz kilidi başarısız
642	Baypas ve inverter arasında sık geçiş	1 saat içindeki aktarım süreleri (inverterden baypasa) sınırı aşıyor.
643	Inverter yumuşak başlangıç sürelerine	Inverter yumuşak başlangıç sürelerine ulaşıldı
644	Paralel çalışma akımı dengesizliği	Paralel çalışma akımı dengesizliği
645	Yakalama hatası	Yakalama hatası
646	Yük çarpması	Yük çarpması
647	Bitişik UPS isteği baypasa geçiş	Bitişik UPS isteği baypasa geçiş
648	Paralel çalışma kablosu anormal	Paralel kablosu hatalı
649	Sürücü bağlantı hatası	Sürücü bağlantı hatası
650	Senkron kare dalga anormal	Senkron kare dalga anormal
651	Inverter kendi kendine kontrol hatası	Inverter kendi kendine kontrol hatası
656	Inverter radyatörü aşırı sıcaklık	Inverter Aşırı Sıcaklık
657	Inverter E2PROM çalışma hatası	Inverter E2PROM çalışma hatası
658	Inverter DSP ve monitör iletişim hatası	Inverter DSP ve monitör iletişim hatası
663	Acil kapatma	EPO Acil Durum Güç Kapatma
672	Inverter rölesi açık devre	Inverter rölesi açık devre
673	Inverter rölesi kısa devresi	Inverter rölesi kısa devresi
676	Redresör ve inverter arasında SPI iletişim hatası	Redresör ve inverter arasında SPI iletişim hatası
688	Çıkış aşırı voltaj	Çıkış aşırı voltaj
689	Çıkış düşük voltaj	Çıkış düşük voltaj
704	inverter hızlı kontrol başarısız	inverter hızlı kontrol başarısız
705	invertör Negatif güç arızası	invertör Negatif güç arızası

## 5. Çalıştırma

### 5.1 UPS Başlatma

#### 5.1.1 Normal Moddan Başlatma

UPS, kurulumun tamamlanmasından sonra devreye alma mühendisi tarafından başlatılmalıdır. Aşağıdaki adımlar takip edilmelidir:

1. Tüm devre kesicilerin açık olduğundan ve UPS çıkışının kısa devre yapılmadığından emin olun.
2. Çıkış devre kesicisini (CB) ve ardından giriş devre kesicisini kapatın ve sistem başlatılır. Sistemde çift giriş varsa, kesicilerin her ikisini de kapatın.
3. Kabinin önündeki LCD yanar. Sistem, Şekil 4-2'de gösterildiği gibi giriş sayfasına girer.
4. Giriş sayfasındaki enerji çubuğuna ve LED göstergelerine dikkat edin.
5. 30 saniyeden sonra, Baypas statik anahtarı kapanır ve inverter başlar.
6. UPS, inverter normale döndükten sonra baypastan invertere aktarır.
7. UPS Normal Moddadır. Akü devre kesicilerini kapatın ve UPS aküyü şarj etmeye başlar.
8. Başlatma bitti.

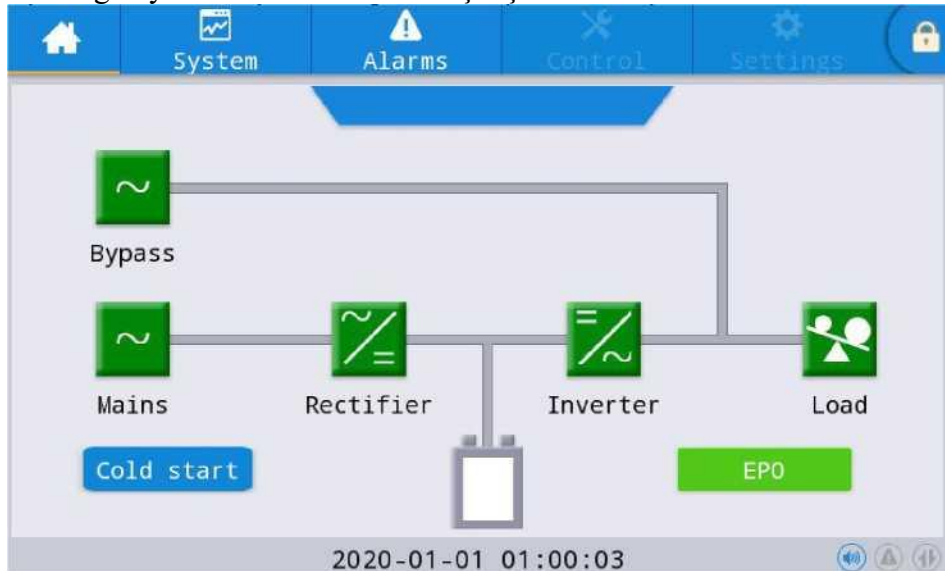
#### Not:

- Sistem başlatıldığında, kaydedilen ayar yüklenir.
- Kullanıcılar, Log menüsünü kontrol ederek başlatma işlemi sırasındaki tüm olaylara göz atabilir.

#### 5.1.2 Aküden Başlatma

Aküden başlatma modeli aküden soğuk başlatmaya atıfta bulunur. Başlatma adımları aşağıdaki gibidir:

1. Akünün doğru bağlanmış olduğunu teyit edin; harici akü devre kesicilerini kapatın.
2. 60 saniyeden sonra, aküden soğuk başlatma için UPS kabininin arkasında bulunan kırmızı düğmeye basın. Sistem akü ile çalışmaktadır.



3. Bundan sonra, LCD'de **soğuk başlatma** için düğmeye basın, Sistem bölüm 5.1.1'deki 3. adımı izleyerek başlar ve sistem 30 saniye içinde akü moduna geçer.
4. Yükü beslemek için harici çıkış güç kaynağı yalıtımını kapatın ve sistem akü modeli üzerinde çalışmaktadır.

## 5.2 Çalışma Modları arasında Geçiş Yapma Prosedürü

### 5.2.1 UPS'i Normal Moddan Akü Moduna Alma

UPS, giriş devre kesicisinin şebekeyle bağlantısını kestikten hemen sonra Akü modeline geçer.

### 5.2.2 UPS'i Normal Moddan Baypas Moduna Alma

Sistemi Baypas Modu'na geçirmek için "ON" simgesini seçerek yolu izleyin.



### Uyarı

Baypas moduna geçirmeden önce baypasın normal çalıştığından emin olun. Aksi takdirde hataya neden olabilir.

### 5.2.3 UPS'i Baypas Modundan Normal Moda Alma

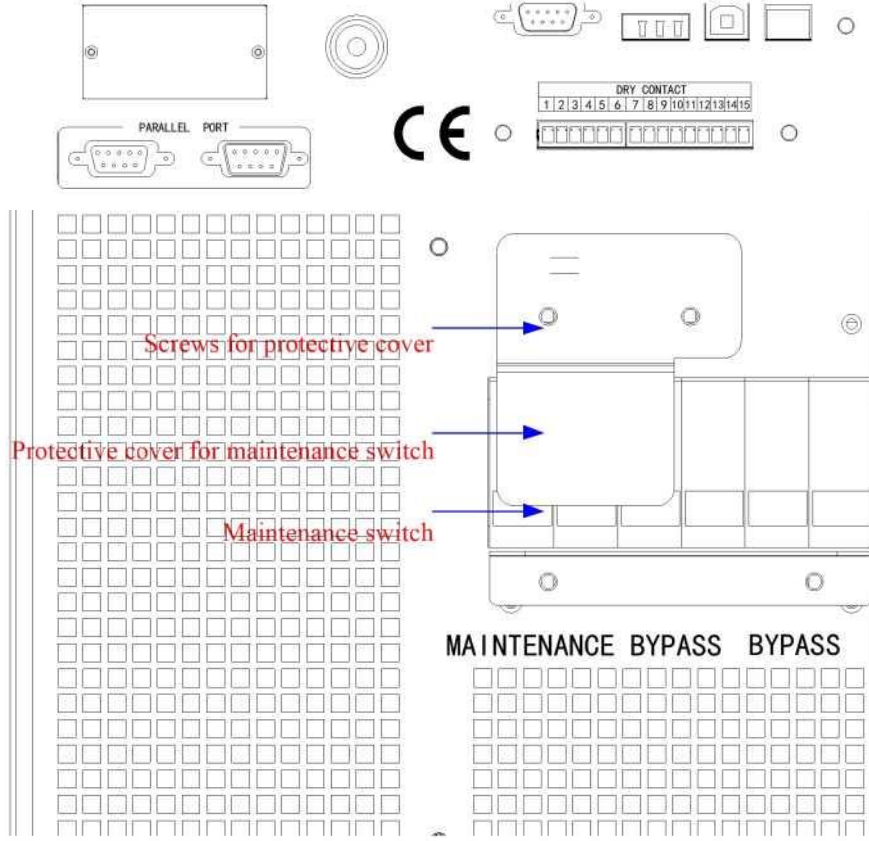
"Off" simgesini seçerek yolu takip edin, sistemi Normal Moda geçirin

#### Not:

Normalde, sistem otomatik olarak Normal moda geçer. Bu işlev, baypas frekansı aşırı izlendiğinde ve sistemin manuel olarak Normal moda geçirilmesi gerektiğinde kullanılır.

**5.2.4 UPS'i Normal Moddan Bakım Bypass Moduna Alma** Aşağıdaki prosedürler, yükü UPS inverter çıkışından UPS'in bakımı için kullanılan bakım baypas beslemesine geçirebilir.

1. Bölüm 5.2.2'yi izleyerek UPS'i Baypass moduna geçirin.
2. Akü kesiciyi açın ve bakım baypas kesiciyi kapatın. Yüke bakım baypası ve statik baypas ile güç verilir.
3. Yüke bakım baypası ile güç verilir.



Şek.5-1 bakım baypas kesicinin kapağı



### Uyarı

Bakım baypas kesicinin kapağı çıkarıldıktan sonra, sistem otomatik olarak baypas moduna geçecektir.



### Uyarı

Bu işlemi yapmadan önce, yüke güç verilmesinde kısa bir kesinti riskini göze almamak için baypas beslemesinin düzenli olduğundan ve inverterle senkronize olduğundan emin olmak için LCD ekrandaki mesajları onaylayın.



### Tehlike

LCD kapalı olsa bile, giriş ve çıkış terminallerine enerji verilebilir.

Güç modülüne bakım yapmanız gerekiyorsa, kapağı çıkarmadan önce DC bus kondansatörünün tamamen deşarj olması için 10 dakika bekleyin.

## 5.2.5 UPS'i Bakım Baypas Modundan Normal Moda Alma Aşağıdaki prosedürler yükü Bakım Atlama modundan inverter çıkışına geçirebilir.

1. Bakım bittikten sonra, baypas kesiciyi kapatın ve LCD dokunmatik ekran açıldıktan sonra baypas statik anahtarı 30 saniyede açılacaktır, bypass enerji çubuğu tamamdır ve yüke bakım baypası ve statik baypas ile güç verilir.

2. Bakım baypas anahtarını kapatın ve koruma kapağını yerleştirin ve ardından yüke baypas ile güç verilir.  
Redresör ve ardından inverter başlar.

### Uyarı



Sistem, bakım baypas kesici kapağı yerleştirilene kadar baypas modunda kalacaktır.

## 5.3 Akü Bakımı

Akü uzun süre deşarj olmazsa, akünün durumunu test etmek gerekir.

Şekil 5-2'de gösterildiği gibi "bakım" menüsüne girin ve "Bat Testi 2" simgesini seçin, sistem deşarj için Akü moduna geçer. Sistem, "Akü düşük voltaj" alarmı verene kadar aküleri deşarj edecektir. Kullanıcılar "Bat Testini Durdur" simgesiyle deşarjı durdurabilir.

"Bat Testi 1" simgesiyle aküler yaklaşık 30 saniye boyunca deşarj edilecek ve ardından yeniden normal moda geçilecektir.



Şek.5-2 Akü bakımı

## 5.4 EPO

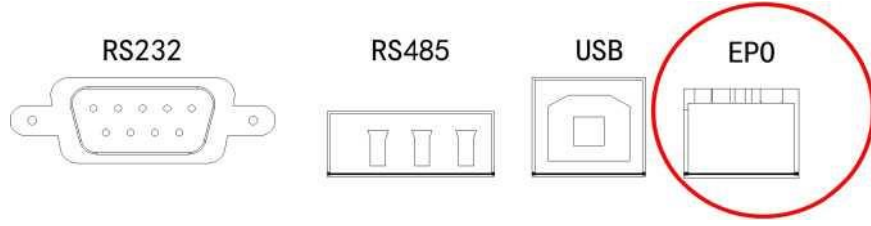
Giriş sayfasında bulunan EPO düğmesi (bkz. Şekil.5-3), acil durumlarda (örneğin, yangın, sel vb.) UPS'i kapatmak için tasarlanmıştır. Bunu gerçekleştirmek için, EPO düğmesine basmak yeterlidir ve sistem redresörü, inverteri kapatır ve hemen yüke (inverter ve baypas çıkışı dahil) güç vermeyi durdurur ve akü şarjı veya deşarjı durdurur. Giriş şebekesi mevcutsa, UPS kontrol devresi etkin kalır; ancak çıkış kapatılır. UPS'i tamamen yalıtım için kullanıcıların UPS'e giden harici şebeke giriş beslemesini açmaları gerekir.



### Uyarı

EPO tetiklendiğinde, yüke UPS tarafından güç verilmez. EPO işlevini kullanırken dikkatli olun.





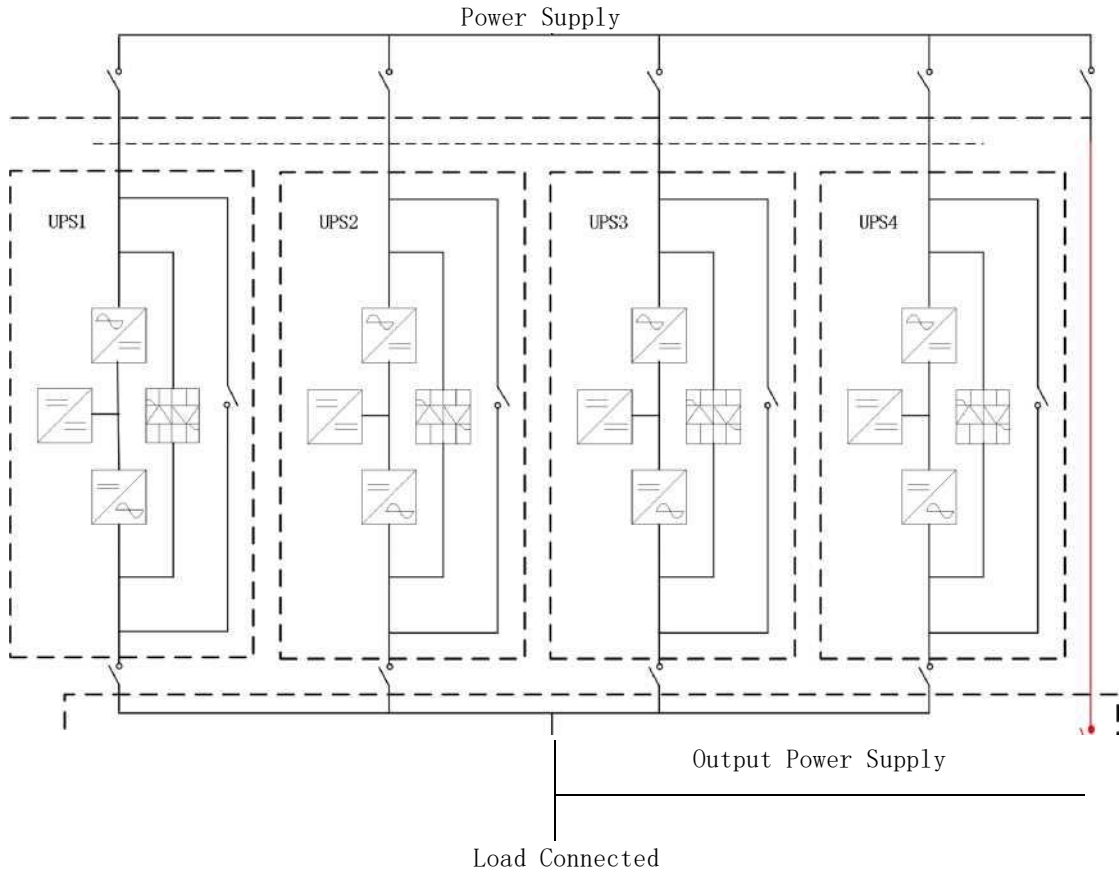
KURU KONTAK														
1	2	3	4	5	6	7	8	9	10	11	12	13	14	15

Şekil .5-3 EPO Düğmesi

## 5.5 Paralel Çalışma Sistemi Kurulumu

### 5.5.1 Paralel sistem şeması

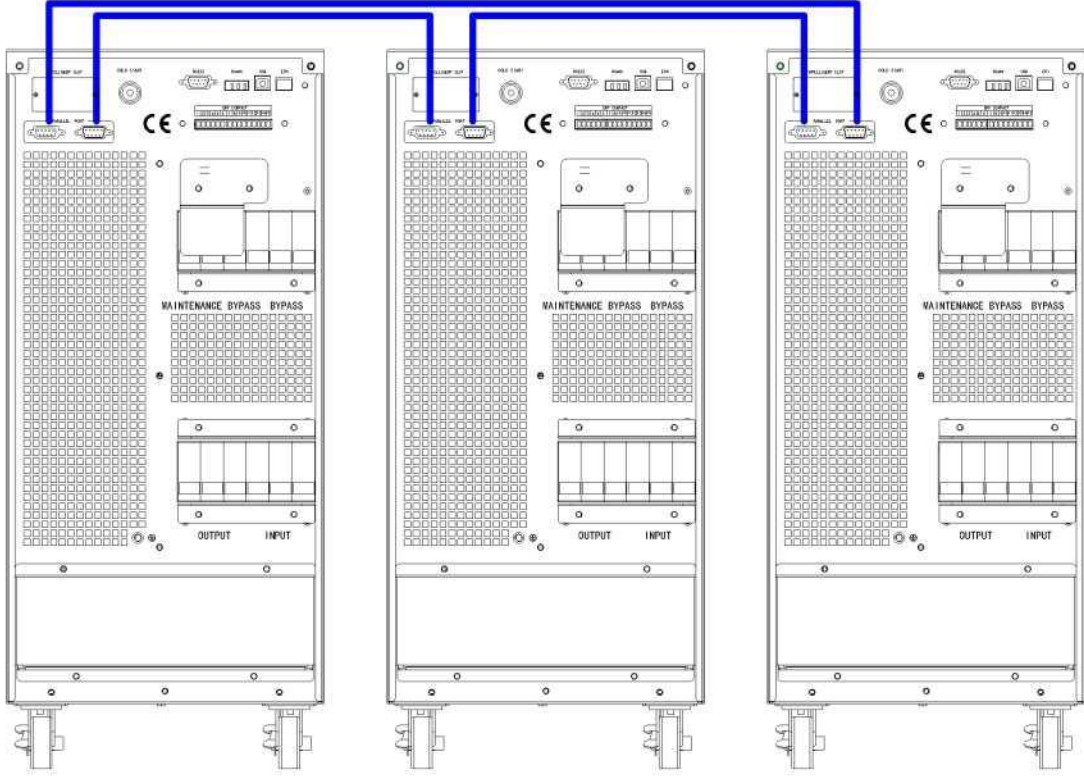
Şekil 5-4'te bir şemayla gösterildiği gibi en fazla dört UPS paralel bağlanabilir.



Şekil 5-4 Paralel şeması

Paralel panosu, UPS kabininin arkasında bulunur.

Tüm paralel kablolar korumalı ve çift yalıtımlı olacak şekilde tasarlanmıştır ve aşağıda Şekil 5-5'te gösterildiği gibi bir döngü oluşturmak için UPS arasına bağlanır.



Şekil 5-5 Paralel bağlantı

### 5.5.2 Paralel sistem ayarı

#### Paralel sistem bağlantısı

Saha kurulumu için lütfen kabloları Şekil 5-6 ve Şekil 5-8'e göre bağlayın.

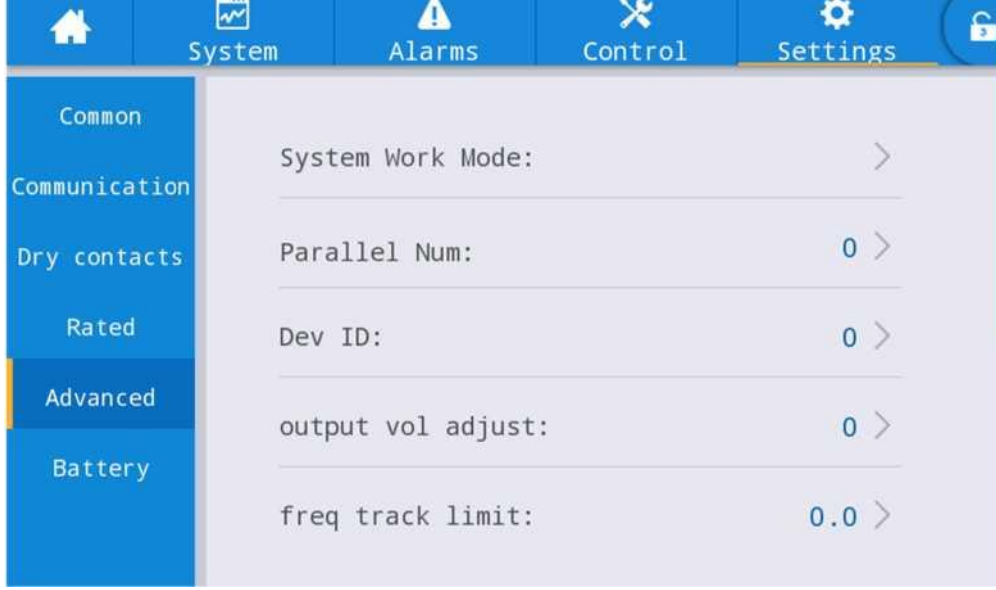
Tüm ünitelerin eşit olarak kullanılmasını sağlamak ve ilgili kablo bağlantısı kurallarına uymak için aşağıdaki gereklilikler geçerlidir:

1. Tüm üniteler aynı derecede olmalı ve aynı baypas kaynağına bağlanmalıdır.
2. Baypas ve ana giriş kaynaklarında aynı nötr potansiyele başvurulmalıdır.
3. Herhangi bir RCD (Artık Akım tespit cihazı) takılıysa, uygun bir ayarda olmalı ve ortak nötr bağlanma noktasının yukarı yönünde yerleştirilmelidir. Alternatif olarak, cihaz sistemin koruyucu toprak akımlarını izlemelidir. Bu kılavuzun ilk bölümündeki Yüksek Kaçak Akım Uyarısı'na başvurun.
4. Tüm UPS çıkışları ortak bir çıkış busuna bağlanmalıdır.

#### Paralel sistem yazılımı ayarı

Paralel sistem ayarını değiştirmek için lütfen aşağıdaki adımları izleyin.

1. Üreticinin izleme yazılımı ile aşağıdaki şekilde "**Ayarlar**" sayfasını seçin,



“**Sistem Çalışma Modu**”nu "kaçak " olarak ayarlayın ve "**Paralel Sayı**"yı paralel birim sayısına ayarlayın. Paralel olarak 3 birimi olan bir sistemin **cihaz kimliği** ayarı için, örneğin, bu 3 birim için sayıyı buna göre 0'dan 2'ye ayarlayın. Ayarı bitirdiğinizde UPS'i yeniden başlatın. Artık ayar yapılmıştır. Tüm çıkış parametrelerinin aynı şekilde ayarlanmış olduğundan emin olun.

Tüm bağlantı ve ayarlar tamamlandığında, paralel sistem kurulumunun çalışması için aşağıdaki adımları izleyin.

1. İlk ünitenin çıkış ve giriş kesicisini kapatın. Yaklaşık 90 saniye sonra baypas statik anahtarı ve redresörün başlatılmasını bekleyin; sistem normal moda geçer. LCD'de alarm olup olmadığını kontrol edin ve çıkış voltajın doğru olup olmadığını teyit edin.
2. İkinci üniteyi ilk üniteyle aynı işlemle açın; birim paralel sisteme otomatik olarak katılacaktır.
3. Dinlenme ünitelerini tek tek açın ve LCD'deki bilgileri kontrol edin.
4. Belirli bir yük uygulanmış olarak yük paylaşımını teyit edin.

## 6. Bakım

Bu bölümde, güç modülünün bakım talimatları ve baypas modülünün izlenmesi ve toz filtresinin değiştirme yöntemi de dahil olmak üzere UPS bakımı tanıtılmaktadır.

### 6.1 Önlemler

1. UPS'in bakımını yapmak için sadece sertifikalı mühendisler yetkilidir.
2. Bileşenler veya PCB'ler, kabinin yüksek ağırlık merkezinde oluşabilecek herhangi bir eğimi önlemek için yukarıdan aşağıya doğru sökülmelidir.
3. Bakımdan önce güvenliği sağlamak için, çalışma parçaları ile toprak arasındaki voltajı multimetre ile ölçerek voltajın tehlikeli düzeyden daha düşük olduğundan, yani DC voltajın 60Vdc'den ve AC maksimum voltajın 42,4Vac'den düşük olduğundan emin olun.
4. Kabinden ayırdıktan sonra güç modülünün kapağını veya baypası açmadan önce 10 dakika bekleyin.

### 6.2 UPS Bakım Talimatı

UPS'in bakımı için, bakım baypas moduna geçme talimatı için lütfen bölüm 5.2.4'e bakın. Bakımdan sonra, bölüm 5.2.5'e göre yeniden normal moda geçirin.

### 6.3 Akü dizesi Bakım Talimatı

Kurşun-Asit bakım gerektirmeyen akü için, akünün bakımı gerekliliklere göre yapılırsa akü ömrü uzatılabilir. Akü ömrü esas olarak aşağıdaki faktörler tarafından belirlenir:

1. Kurulum. Akü, iyi havalandırılmalı kuru ve serin bir yere yerleştirilmelidir. Doğrudan güneş ışığına maruz kalmasını engelleyin ve ısı kaynağından uzak tutun. Takarken, aynı özelliğe sahip akülerle doğru şekilde bağlandığından emin olun.
2. Sıcaklık. En uygun saklama sıcaklığı 20 °C ila 25°C'dir. Akü yüksek sıcaklıkta veya derin deşarj durumunda kullanılırsa akü ömrü kısalır. Ayrıntılar için ürün kılavuzuna bakın.
3. Şarj/deşarj akımı. Kurşun asit akü için en iyi şarj akımı 0.1C'dir. Akü için maksimum akım 0,3C olabilir. Önerilen deşarj akımı 0.05C-3C'dir.
4. Şarj voltajı. Çoğu zaman, akü bekleme durumundadır. Şebeke normal olduğunda, sistem aküyü boost modunda (maksimum sınırlı sabit voltaj) dolana kadar şarj edecek ve daha sonra float şarj durumuna geçirecektir.
5. Deşarj derinliği. Derin deşarjdan kaçınmın; bu akünün ömrünü büyük ölçüde azaltacaktır. UPS akü modunda hafif yükte çalıştığında veya uzun süre yük olmadığında, akünün derin deşarjına neden olur.
6. Periyodik olarak kontrol edin. Aküdeki herhangi bir anormalliğini gözlemleyin, her akünün voltajının dengede olup olmadığını ölçün. Aküyü periyodik olarak deşarj edin.

**Uyarı**

Günlük muayene çok önemlidir!

Akü bağlantısının düzenli olarak sıkılı olduğunu kontrol edin ve teyit edin ve akünün anormal ısı üretmediğinden emin olun.

**Uyarı**

Bir aküde sızıntı varsa veya hasar görmüşse, değiştirilmeli, sülfürik aside

dayanıklı bir kaptaki saklanmalı ve yerel yönetmeliklere uygun olarak bertaraf edilmelidir.

---

Atık kurşun-asit pil bir tür tehlikeli atıktır ve devlet tarafından kontrol edilen en büyük kirleticilerden biridir.

Bu nedenle, depolama, nakliye, kullanım ve bertarafı, tehlikeli atık ve atık akülerin bertarafı ile ilgili ulusal veya yerel yönetmeliklere ve yasalara veya diğer standartlara uygun olmalıdır.

Ulusal yasalara göre, atık kurşun-asit akü geri dönüştürülmeli ve yeniden kullanılmalı ve akülerin geri dönüşüm dışında başka şekillerde bertaraf edilmesi yasaktır. Atık kurşun-asit akülerin istenildiği gibi veya diğer uygun olmayan bertaraf yöntemleriyle atılması ciddi çevre kirliliğine neden olacak ve bunu yapan kişi ilgili yasal sorumlulukları taşıyacaktır.

## 7. Ürün Spesifikasyonu

Bu bölümde, çevresel özellikler mekanik özellikler ve elektriksel özellikler de dahil olmak üzere ürünün özellikleri verilmektedir.

### 7.1 Geçerli Standartlar

UPS aşağıdaki Avrupa ve uluslararası standartlara uyacak şekilde tasarlanmıştır:

Tablo 7.1 Avrupa ve Uluslararası Standartlara Uygunluk

Öge	Normatif referans
Operatör erişim alanlarında kullanılan UPS için genel güvenlik gereklilikleri	EN50091-1-1/IEC62040-1-1/AS 62040-1-1
UPS için Elektromanyetik Uyumluluk (EMC) gereklilikleri	EN50091-2/IEC62040-2/AS 62040-2 (C3)
UPS'in performans ve test gerekliliklerini belirleme yöntemi	EN50091-3/IEC62040-3/AS 62040-3 (VFI SS 111)

#### Not:

Yukarıda belirtilen ürün standartları, genel IEC ve EN güvenlik standartları (IEC/EN/AS60950), elektromanyetik emisyon ve bağışıklık (IEC/EN/ AS61000 serisi) ve inşaat (IEC/EN/AS60146 serisi ve 60950) ile ilgili uyumluluk maddelerini içermektedir.



#### Uyarı

Bu ürün Kategori C3'teki UPS için EMC gerekliliklerine uyumludur ve tıbbi ekipmanlar için uygun değildir.

### 7.2 Çevresel Özellikler

Tablo 7.2 Çevresel Özellikler

Öge	Birim	Gereklilikler
1 metrede akustik gürültü seviyesi	dB	%100 yükte 58dB, %45 yükte 55dB
Çalışma Yüksekliği	m	<1000,yük 1000m ile 2000m arasında 100m'de % 1 azaltılır
Bağıl Nem	%	0-95, yoğunlaşma olmayan
Çalışma sıcaklığı	°C	0-40, Akü ömrü 20 °C'nin üzerindeki her 10°C artış için yarıya iner
UPS Saklama Sıcaklığı	°C	-40-70

### 7.3 Mekanik Özellik

Tablo 7.3 Kabin için Mekanik Özellikler

Model	Birim	10kH/10kS	15kH/15kS	20kH/20kS	30kH/30kS
Boyut GxDxY	mm	250*720*560	250*720*560 250*800*700	250*720*560 250*800*700	250*840*650 250*840*930
Ağırlık	kg	31/82	33/131	33/145	42/215
Renk	YOK	SİYAH,RAL 7021			
Koruma Düzeyi IEC (60529)	YOK	IP20			

### 7.4 Elektriksel Özellikler

Tablo 7.4 Elektriksel Özellikler

Model	10kH/10kS	15kH/15kS	20kH/20kS	30kH/30kS
Güç Derecelendirmesi	10kVA/10kW	15kVA/15kW	20kVA/20kW	30kVA/30kW
Giriş Redresör AC giriş Şebekesi				
Faz	3 Faz + Nötr + Topraklama			
Nominal Giriş Voltajı	380/400/415 (üç fazlı ve baypas girişi ile nötr paylaşım)			
Nominal Frekans	50/60Hz			
Giriş Voltaj Aralığı	304 ~ 478Vac (Hat-Hat), tam yük 228V ~ 304Vac (Hat-Hat), yük min faz voltajına göre doğrusal olarak azalır			
Giriş Frekans Aralığı	40Hz - 70Hz			
Giriş Güç Faktörü	>0.99			
Giriş Akımı THDi	<%5(tam doğrusal olmayan yük)			
Baypas Şebeke Girişi				
Nominal Baypas Voltajı	380/400/415Vac (Hat-Hat)			
Nominal Frekans	50/60Hz			
Baypas Voltaj Aralığı	Seçilebilir, varsayılan -%20- +%15 Üst sınırlı: +%10, +%15, +%20, +%25 Alt sınırlı: -10%, -15%, -20%, -30%, -40%			
Baypas Frekans Aralığı	Seçilebilir, ±1Hz, ±3Hz, ±5Hz			
Baypas Aşırı Yük	%125 uzun süreli çalışma %125~%130 10dk %130~%150 1dk %150~%400 1sn >%400, <200msn			
Nötr kablunun akım derecesi	1.7xIn			
Geçiş süresi (baypas ve inverter arasında)	Senkronize aktarım: 0 ms			
Inverter Çıkışı				
Nominal Inverter Voltajı	380/400/415Vac (Hat-Hat)			
Nominal Frekans	50/60Hz			
Çıkış Güç Faktörü	1			

Voltaj hassasiyeti	±%1(Doğrusal Yük)			
Frekans hassasiyeti	0,1 Hz			
Senkronize Aralık	±0,5Hz ~ ±5Hz arasında ayarlanabilir, varsayılan ±3Hz			
Senkronize Yetişme hızı	0,5Hz/Sn ~ 3Hz/Sn arasında ayarlanabilir, varsayılan 0,5Hz/Sn			
Geçici Tepki	adım tipi yük için <% 5 (%20 - %80 %-20)			
Geçici kurtarma	adım tipi yük için < 20ms (%20 - %100 %-20)			
Çıkış Voltajı THDu	<%1 (tam doğrusal Yük) <% 3(IEC/EN62040-3'e göre tam doğrusal olmayan yük)			
Inverter Aşırı Yük	<% 110, 60dk; % 110~%125,10dk; %125~%150,1sn; >%150,200ms			
<b>Akü (Ara DC Lin)</b>				
Uzun süreli model akü voltajı	Nominal: ±240V varsayılan, ±120V - ±240V			
Standart model akü voltajı	±120	±240	±240	±180
Float şarj voltajı	2.25V/hücre (2.2V/hücre- 2.35V/hücre arasında seçilebilir) Sabit akım ve float voltaj şarj modu			
Eşitlenmiş şarj voltajı	2.35V/hücre(2.30V/hücre- 2.45V/hücre arasında seçilebilir) Yüzer akım ve sabit voltaj şarj modu			
Sıcaklık dengeleme	3.0 (seçilebilir:0 ~ 5.0) mV/°C/cl			
Şarj Cihazı Voltaj hassasiyeti	<%1			
Dalga akım	<%5			
Son deşarj voltajı EOD Voltajı (Asit akü)	1.65V/hücre (1.60V/hücre~1.750V/hücre arasında seçilebilir) 0.6C deşarj akımında 1.75V/hücre (1.65V/hücre~1.8V/hücre arasında seçilebilir) 0.15C deşarj akımında (EOD voltajı deşarj akımına göre ayarlanan aralık içinde doğrusal olarak değişir)			
Akü Şarj Gücü Maks. Akım	1 ~ 10A arasında seçilebilir (% 20 * UPS kapasitesi sınırlı)			
<b>Sistem</b>				
Ekran	LCD+LED (5 inç dokunmatik ekran)			
Normal mod Verimliliği (ikili dönüşüm)	>%94,5	>%94,5	>%95	>%95
Akü deşarj verimliliği (nominal voltaj 480Vdc'de akü ve tam nominal lineer yük)	>%94,5	>%94,5	>%95	>%95
Arayüz	Standart:RS232, RS485, USB Seçeneği: Programlanabilir kuru kontak, SNMP, Paralel kit			



## Ek A Dahili akü kurulumu

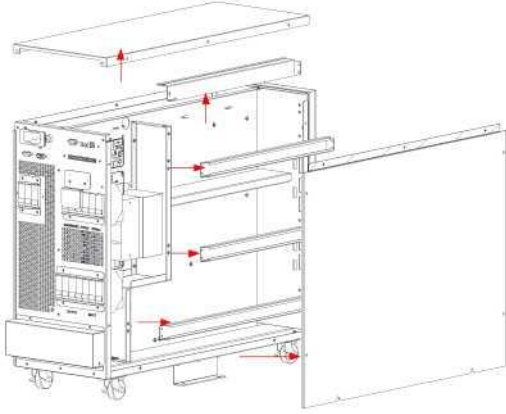
10kVA ila 30kVA standart UPS için dahili aküler standart olarak sağlanmaz; gerekirse, lütfen yerel acentenizle iletişime geçin.

10kVA için takılacak 9AH'lik 20 akü vardır.

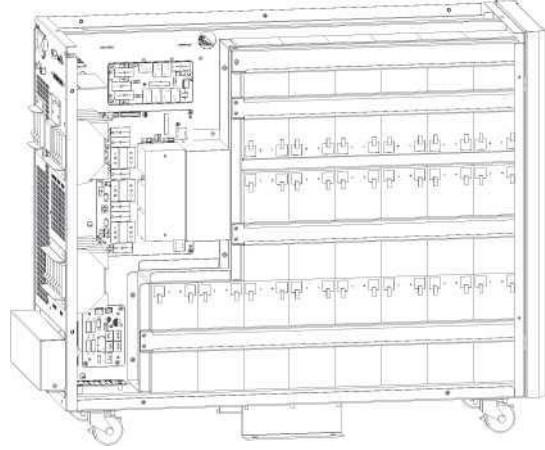
15/20kVA için takılacak 7/9AH'lik 40 akü vardır.

30kVA için takılacak 9AH'lik 60 akü vardır.

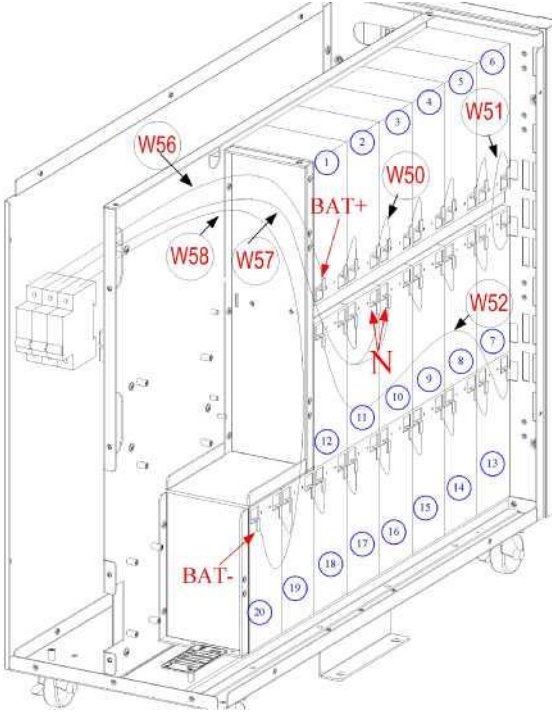
Şekil 6-1, 10kVA standart UPS akü takma.



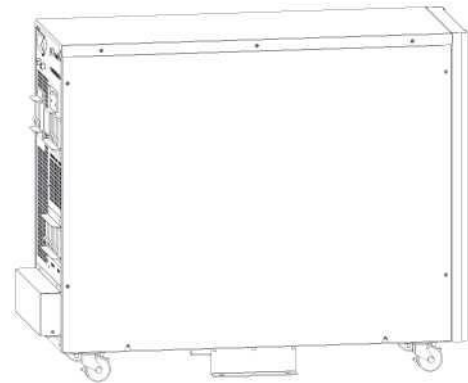
1. Kapakları ve çapraz kirişleri sökün



2. Aküyü takın ve çapraz kirişleri



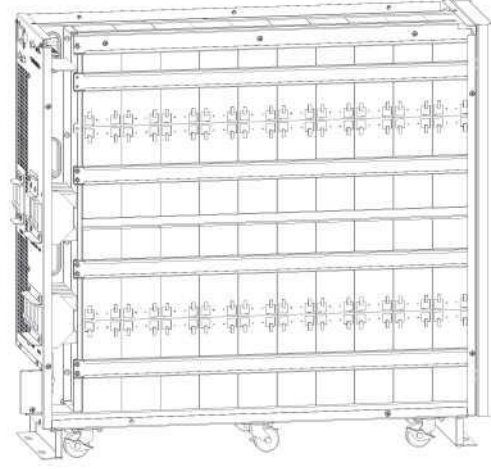
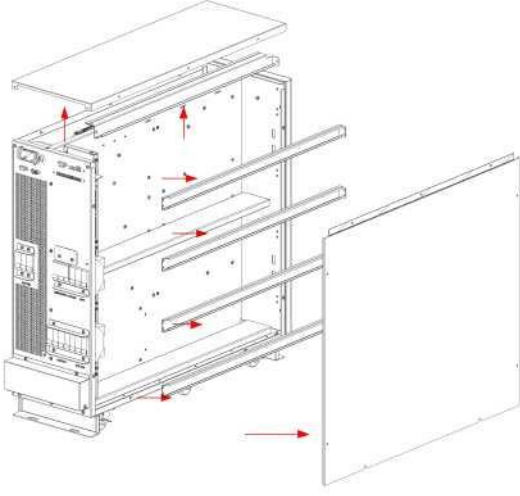
3. Akü kablosunu seri numarasına göre bağlayın



4. Kapağı yerine takın

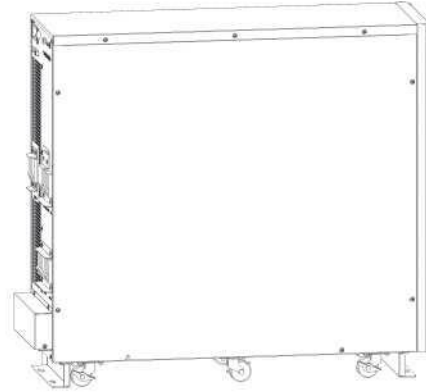
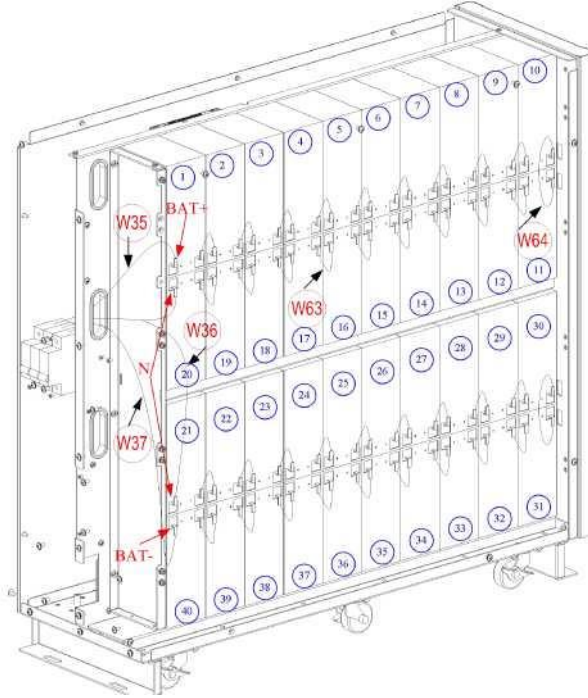
Şekil 6-1 10kVA standart UPS akü takma

Şekil 6-2 15-20kVA standart UPS akü takma



1. Kapakları ve çapraz kirişleri sökün

2. Aküyü takın ve çapraz kirişleri yerleştirin

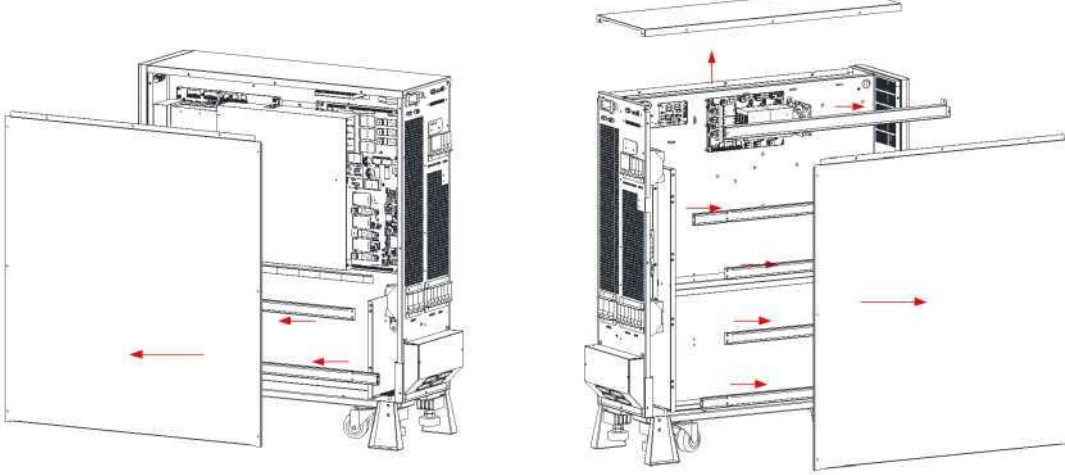


3. Akü kablosunu seri numarasına göre bağlayın

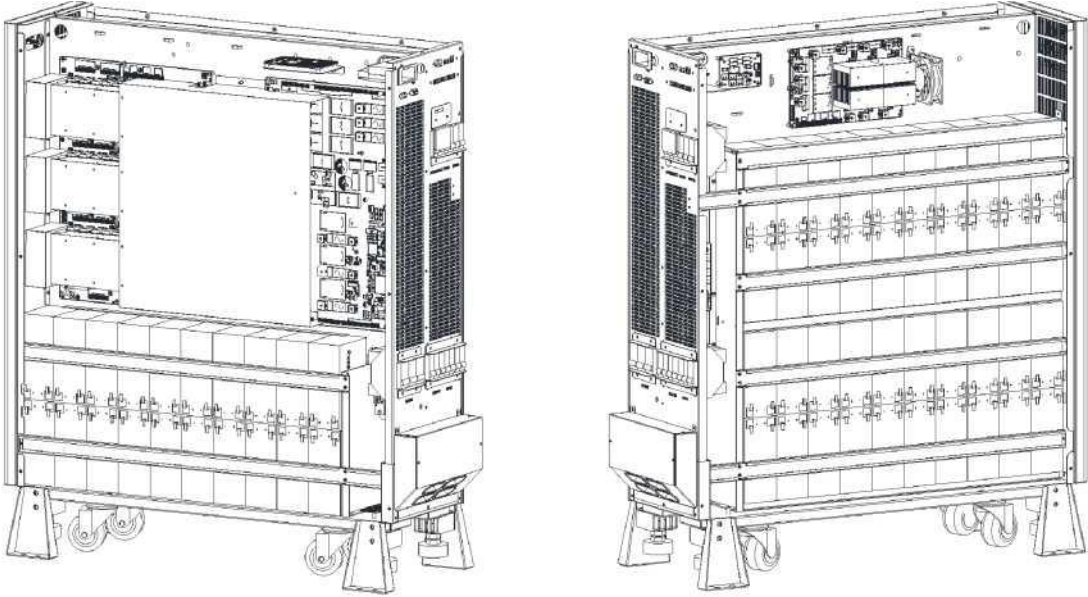
4. Kapağı yerine takın

Şekil 6-2 15-20kVA standart UPS akü takma

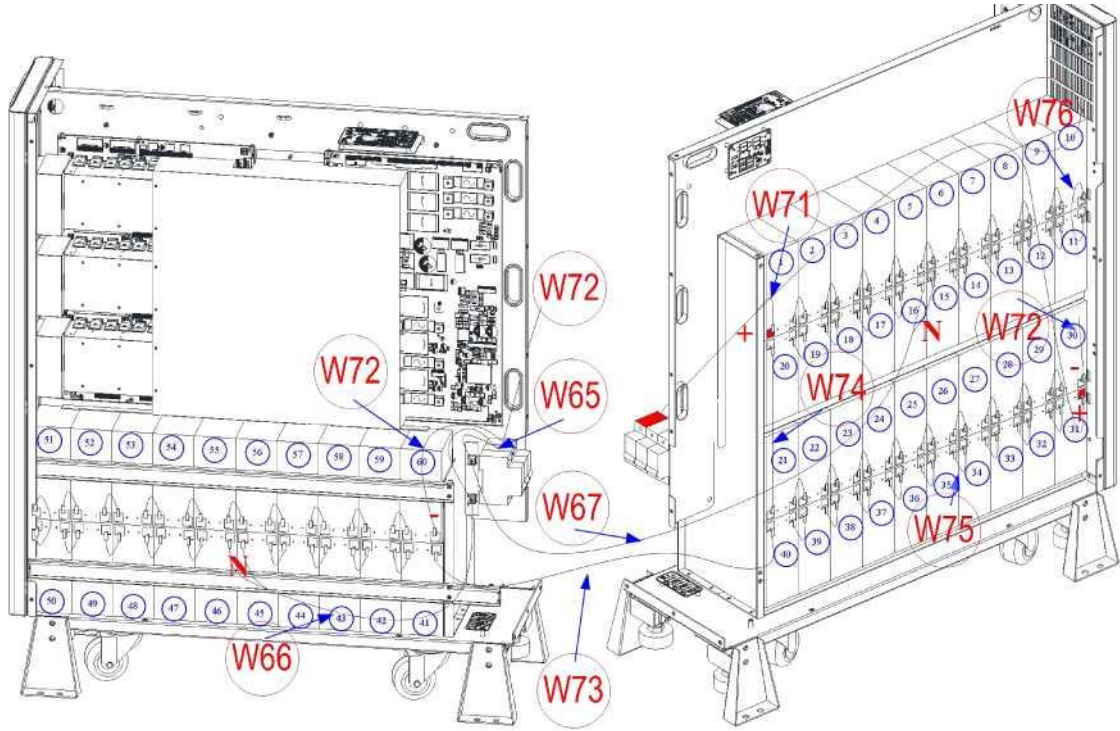
Şekil.6-3 30kVA standart UPS akü takma



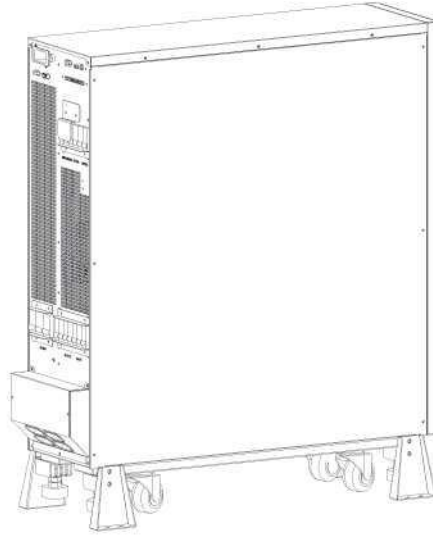
1. Kapakları ve çapraz kirişleri sökün



2. Aküyü takın ve çapraz kirişleri yerleştirin



3. Akü kablosunu seri numarasına göre bağlayın



4. Kapağı yerine takın

Şekil.6-3 30kVA standart UPS akü takma

#### **Uyarı**

**Yukarıdaki şemalara göre akünün polaritesinin doğru olduğundan emin olun. Ana devreye bağlamadan önce akü voltajını test edin ve teyit edin.**



AGKK14720 06/2022