

***i-com SERİSİ HARİCİ
KGK – MODBUS (RS485)
HABERLEŐME ADAPTÖRÜ***

(MDX2)



KURULUM VE KULLANMA KILAVUZU

Elektrik donanımınızı korumak için bu ürünü seçtiğinizden dolayı teşekkür ederiz.

Modbus adaptörü özenle tasarlanmıştır. Bu yeni ekipmanın özelliklerinden tam olarak yararlanmak için bu kılavuzu okumanızı öneririz.

Çevre

Personelimiz yaşam döngüsü için tasarım ve üretim aşamasında kendi ürünlerinin çevresel etkilerine sonuna kadar büyük önem vermektedir.

- Bu ürün en sıkı düzenlemelere uygundur.
- CFC veya HCFC içermez

Ambalaj Malzemeleri ve Geri Dönüşüm

Ambalaj malzemeleri geri dönüşüm kolay olacak malzemeden seçilmiştir. Lütfen yürürlükteki tüm mevzuata uygun olarak geri dönüşümlü olduklarından emin olunuz.

Özel önlemler

- Adaptörün saklanması gerekiyorsa, depolama işlemi kuru bir yerde olmalıdır.
- Geçerli saklama Sıcaklık aralığı -10°C - $+70^{\circ}\text{C}$ arasındadır.

İÇİNDEKİLER

1. Giriş	1
1.1 Ambalajın Açılması ve İçeriği.....	1
1.2 Genel Bakış.....	1
1.3 Fonksiyonlar.....	1
1.4 Teknik Özellikler	1
2. Kurulum.....	2
2.1 Modbus Haberleşme Parametreleri Ayarları	2
2.2 RS232 – KGK Bağlantısı	2
2.3 RS485 Bağlantısı	3
2.4 Kurulum.....	4
3. Çalıştırma.....	4
3.1 TX300 Protokolü HOLDING REGISTER Tablosu (3 Faz KGK için)	5
3.2 TX301 Protokolü HOLDING REGISTER Tablosu (3 Faz KGK için)	7
3.3 TX100 Protokolü HOLDING REGISTER Tablosu (1 Faz KGK için)	11

1. Giriş

1.1 Ambalajın Açılması ve İçeriği

HARİCİ MODBUS ADAPTÖRÜ
5 VOLT DC ADAPTÖRÜ
KGK-ADAPTÖR RS232 ARA KABLOSU (CC05)
KULLANMA KILAVUZU İÇEREN CD

1.2 Genel Bakış



Resim - 1

1.3 Fonksiyonlar

MODBUS adaptör, KGK ve uzak terminal arasında bir bilgisayar sistemi gibi veri iletişimini sağlar. Sistem RS485(PC Tarafı) ve RS232 (KGK tarafı) arabirimi arasında bir iletişim kanalı sunar.

Not:

- MODBUS adaptörü, TX301 - TX300 ve TX100 protokolünü destekleyen KGK modelleri ile kullanılabilir.
- 2 kablolu RS485 hattı kullanılır.

1.4 Technical Specifications

Fonksiyon	Parametreler	Varsayılan Değerler
Modbus	Baud Hızı	9600 Bauds
Modbus	Parity	Yok
Modbus	Cihaz Numarası	1-255
Modbus	Bağlantı	2 kablolu
RS232	Baud Hızı	2400 bauds
RS232	Parity	Yok
RS232	Dur Biti	1 Dur Biti
RS232	KGK Bağlantısı	RX,TX,Gnd

2. KURULUM

2.1 MODBUS Haberleşme Parametreleri Ayarları



Resim – 2

Cihaz aygıt numarası için dip anahtarlar vasıtasıyla 1-255 rakamları arası bir aygıt numarası seçiniz. Açılış sırasında cihaz, ayarlanan bu numarayı alacaktır.

$$\text{Cihaz No} = (D_7 \times 2^7) + (D_6 \times 2^6) + (D_5 \times 2^5) + (D_4 \times 2^4) + (D_3 \times 2^3) + (D_2 \times 2^2) + (D_1 \times 2^1) + (D_0 \times 2^0)$$

Dip Anahtarlar vasıtasıyla cihaz numrasını belirlemek için yukarıda belirtilen denklemden yararlanılır. Örneğin cihaza "183" numarasını vermek için Dip anahtarlarının 0-1-2-4-5-7 nci pinlerinin ON konumuna getirilmesi gereklidir. Adres aşağıda belirtildiği şekilde hesaplanır :

$$\text{Cihaz No} = (1 \times 2^7) + (0 \times 2^6) + (1 \times 2^5) + (1 \times 2^4) + (0 \times 2^3) + (1 \times 2^2) + (1 \times 2^1) + (1 \times 2^0)$$

$$\text{Cihaz No} = (1 \times 128) + (0 \times 64) + (1 \times 32) + (1 \times 16) + (0 \times 8) + (1 \times 4) + (1 \times 2) + (1 \times 1)$$

$$\text{Cihaz No} = 128 + 0 + 32 + 16 + 0 + 4 + 2 + 1$$

$$\text{Cihaz No} = 183$$



Resim - 3

Not: MODBUS Cihaz Adresi Hesaplama işlemi 2 lik sayı sistemine göre olduğundan Dip anahtar numaraları 1 sayı aşağı doğru kayık şekilde görülecektir. Örn. Dip anahtarda 1 nolu pin 0. pin , 8 nolu pin 7. pin olarak kabul edilecektir.

Cihazın Dip Anahtarından "183" numaraya ayarlanmış hali Resim – 4 'te görülebilir.

2.2 RS232 – KGK Bağlantısı

KGK seri portunu MODBUS adaptörünün RS232 seri porttan CC05 kablosu ile bağlayın.

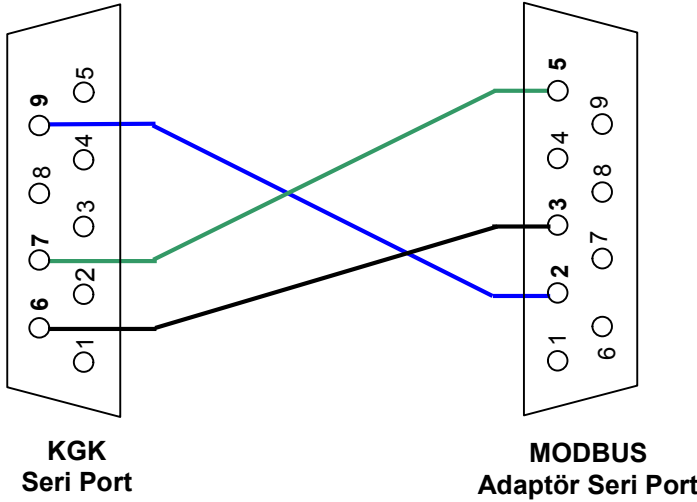
CC05 RS232 Veri Kablosu

Max. Uzunluk = 25 metre

Malzemeler	Miktar
9 pin D Tip Konnektör (Erkek)	1
9 pin D Tip Konnektör (Dişi)	1
3 'lü Korumalı Kablo	Max 25 metre

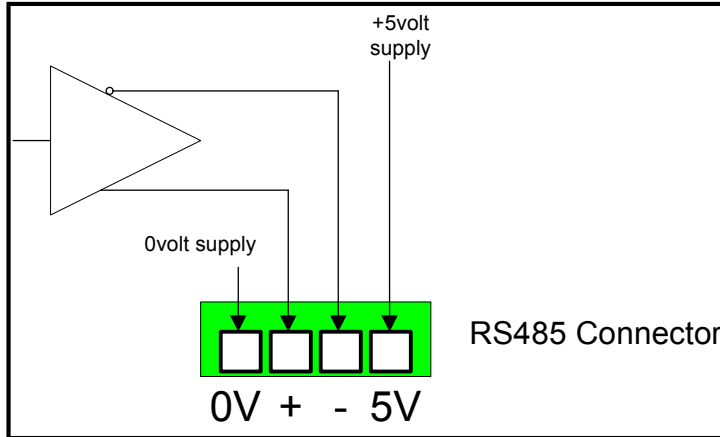
9 Pin D Tip Erkek

9 Pin D Tip Dişi



KGK Konnektör Pin No	PC Konnektör Pin No
6	3
7	5
9	2

2.3 RS485 Bağlantısı



MODBUS adaptöründeki RS485 terminallerini RS485 hattına bağlayın.

0 Volt ve +5 Volt pinleri polarite dirençleri içindir. Başka amaçlar için kullanmayın.

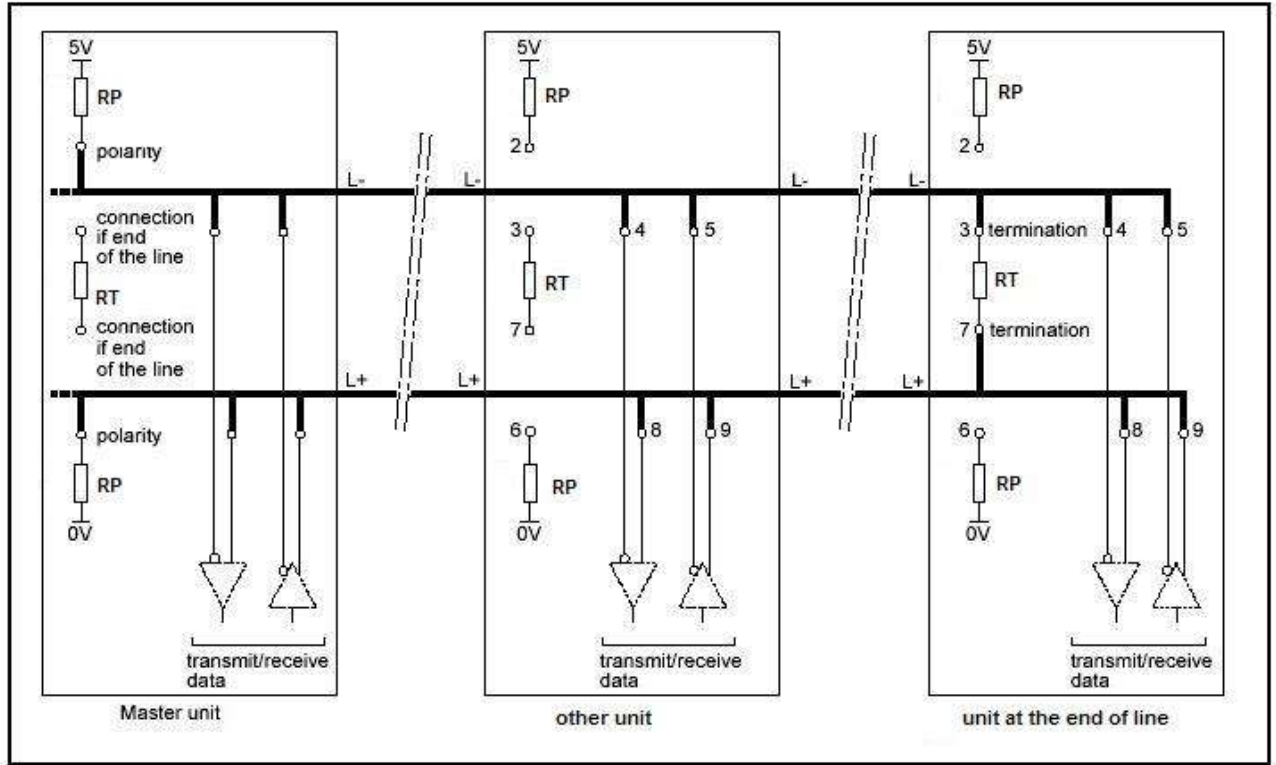
Polarite Hakkında

Normalde ana şebeke hattının polaritesini ayarlar. (RP direnç 330 ohm ½ watt)

Sonlandırma Hakkında

Hattın iki ucu sonlandırılmış olmalıdır. (RT direnç 150 ohm ½ watt)

İki Hatlı RS485 Bağlantısı Şeması



2.4 Kurulum

RS232-KGK ve RS485 bağlantıları kontrol edin. Bağlantılar TAMAM ise MODBUS adaptörünün şebeke bağlantısını yapınız. (Adaptörün gücü KGK çıkışından sağlanmalıdır. Aksi takdirde şebekede oluşabilecek arıza veya kesinti sırasında MODBUS adaptörü kapanacaktır.)

3. Çalıştırma

KGK 'i açınız.

Açılma esnasında MODBUS Adaptör KGK iletişim sürümünü kontrol edecektir. Yüklü olan sürümün desteklendiği doğrulanıldığında MODBUS Adaptör çalışacaktır.

MDX2 MODBUS adaptörü TX100, TX300 ve TX301 KGK iletişim protokollerini destekler

Test amaçlı MODBUS test programı linki <http://www.modbus.pl/modbus.htm>

4. Gösterge Ledleri



MODBUS adaptöründeki gösterge ledler haberleşme durumlarını gösterir.

Indicator lamp functions	
Led durumu	Açıklama
RS232 led (yeşil) sürekli yanıyor	Adaptörde enerji var ve UPS RS232 bağlantısı yok
RS232 led yanıp sönüyor	Arıza durumu
RS232 led uzun aralıklı yanıp sönüyor	Adaptör UPS ile haberleşiyor
MODBUS led (sarı) sürekli yanıyor	Adaptörde enerji var ve MODBUS bağlantısı yok
MODBUS led yanıp sönüyor	Veya Cihaz adreslemesi yanlış (Arıza durumu)
ALARM led	Adaptör MODBUS RS485 network ile haberleşiyor.
	Sürekli kapalı

• TX300 PROTOKOLÜ HOLDING REGISTER TABLOSU (3 Faz KGK için)

ÖLÇÜM GRUBU (TX300 PROTOKOLÜ)

Adres	Parametre	Birim	Protokol	Min-max
0	DOĞRULTUCU GİRİŞ VOLTAJI 1 Faz-Nötr (*)	V	P1	0-511
1	DOĞRULTUCU GİRİŞ VOLTAJI 2 Faz-Nötr (*)	V	P1	0-511
2	DOĞRULTUCU GİRİŞ VOLTAJI 3 Faz-Nötr (*)	V	P1	0-511
3	Kullanılmıyor			
4	Kullanılmıyor			
5	Kullanılmıyor			
6	BYPASS GİRİŞ VOLTAJI 1 Faz-Faz	Kullanılmıyor		
7	BYPASS GİRİŞ VOLTAJI 2 Faz-Faz	Kullanılmıyor		
8	BYPASS GİRİŞ VOLTAJI 2 Faz-Faz	Kullanılmıyor		
9	BYPASS GİRİŞ VOLTAJI 1 Faz-Nötr	V	P2	0-511
10	BYPASS GİRİŞ VOLTAJI 2 Faz-Nötr	V	P2	0-511
11	BYPASS GİRİŞ VOLTAJI 3 Faz-Nötr	V	P2	0-511
12	İNVERTÖR ÇIKIŞ VOLTAJI 1 Faz- Faz	Kullanılmıyor		
13	İNVERTÖR ÇIKIŞ VOLTAJI 2 Faz- Faz	Kullanılmıyor		
14	İNVERTÖR ÇIKIŞ VOLTAJI 3 Faz- Faz	Kullanılmıyor		
15	İNVERTÖR ÇIKIŞ VOLTAJI 1 Faz-Nötr	Kullanılmıyor		
16	İNVERTÖR ÇIKIŞ VOLTAJI 2 Faz-Nötr	Kullanılmıyor		
17	İNVERTÖR ÇIKIŞ VOLTAJI 3 Faz-Nötr	Kullanılmıyor		
18	ÇIKIŞ VOLTAJI 1 Faz- Faz	Kullanılmıyor		
19	ÇIKIŞ VOLTAJI 2 Faz- Faz	Kullanılmıyor		
20	ÇIKIŞ VOLTAJI 3 Faz- Faz	Kullanılmıyor		
21	ÇIKIŞ VOLTAJI 1 Faz-Nötr (Bypass)	V	P2	0-255
22	ÇIKIŞ VOLTAJI 2 Faz-Nötr (Bypass)	V	P2	0-255
23	ÇIKIŞ VOLTAJI 3 Faz-Nötr (Bypass)	V	P2	0-255
24	DOĞRULTUCU GİRİŞ FREKANSI	Kullanılmıyor		
25	BYPASS FREKANSI	Hz * 10	P1	0-999
26	İNVERTÖR FREKANSI	Kullanılmıyor		
27	ÇIKIŞ FREKANSI (Bypass Durumundaki Frekans)	Hz * 10	P1	0-999
28	GİRİŞ AKIMI FAZ 1 (Opsiyon Kartı Kullanılırsa)	A	P2	0-511
29	GİRİŞ AKIMI FAZ 2 (Opsiyon Kartı Kullanılırsa)	A	P2	0-511
30	GİRİŞ AKIMI FAZ 3 (Opsiyon Kartı Kullanılırsa)	A	P2	0-511
31	ÇIKIŞ AKIMI 1	Kullanılmıyor		
32	ÇIKIŞ AKIMI 2	Kullanılmıyor		
33	ÇIKIŞ AKIMI 3	Kullanılmıyor		
34	ÇIKIŞ YÜKÜ % 1	% LOAD	P2	0-255
35	ÇIKIŞ YÜKÜ % 2	% LOAD	P2	0-255
36	ÇIKIŞ YÜKÜ % 3	% LOAD	P2	0-255
37	TOPLAM AKÜ VOLTAJI	V	P1	0-511
38	AKÜ ŞARJ AKIMI	Kullanılmıyor		
39	AKÜ DEŞARJ AKIMI	Kullanılmıyor		
40	KGK İÇ SICAKLIĞI	Deg*10	P1 (Sensör Kullanımında)	0-255
41	CİHAZ NOMİNAL AKTİF GÜÇ	W/100	F2	0-65535
42	CİHAZ GİRİŞ FAZLARI		F2	1-3
43	CİHAZ ÇIKIŞ FAZLARI		F2	1-3
44	CİHAZ NOMİNAL GİRİŞ VOLTAJI	V	F2	
45	CİHAZ NOMİNAL GİRİŞ FREKANSI	Hz	F2	
46	NOMİNAL BYPASS VOLTAJI	V	F2	
47	NOMİNAL BYPASS FREKANSI	Hz	F2	
48	NOMİNAL ÇIKIŞ VOLTAJI	V	F2	
49	NOMİNAL ÇIKIŞ FREKANSI	Hz	F2	
(*) : Split Bypass kullanımında, Doğrultucu giriş voltajları faz-faz arası gösterilir.				
50	12 VOLT AKÜ SAYISI		F2	0-255
51	HATA VEYA DURUM KODU		P1	0-255
52	CİHAZ YAPILANDIRMA		F2	0-1
53	CİHAZ TİPİ		F2	0-1
54	BYPASS YAPILANDIRMA		F2	0-1
55	AKÜ YAPILANDIRMA		F2	0-1
56	KGK PROTOKOL	0:TX100, 1:TX300, 2:MC114 (I/IVV)		0-255
57	MODBUS Adaptör Revizyon Numarası			0-255

ALARM VE DURUM GRUBU BIT ANLAMLARI (TX300 PROTOKOLÜ)

Adres	Alarmlar	BIT	Tanımlama
100	İnvertör Soğutucu Aşırı Sıcak (>85°C)	7(128)	1=ALARM 0=NORMAL
100	İnvertör Çıkış Voltajı Yüksek (>242V)	6(64)	1=ALARM 0=NORMAL
100	İnvertör Çıkış Voltajı Düşük (<170V)	5(32)	1=ALARM 0=NORMAL
100	Çıkış Aşırı Yükte (>%150)	4(16)	1=ALARM 0=NORMAL
100	Akü Voltajı Yüksek	3(8)	1=ALARM 0=NORMAL
100	IGBT Aşırı Akım	2(4)	1=ALARM 0=NORMAL
100	Kötü Faz Senkronu	1(2)	0=SENKRON 1=SERBEST
100	Kötü Bypass Voltajı (198V - 242V)	0(1)	1=ALARM 0=NORMAL
101	Genel KGK Alarmı	7(128)	1=ALARM 0=NORMAL
101	Çıkış Yok	6(64)	1=ALARM 0=NORMAL
101	Sigorta Arızası	5(32)	1=ALARM 0=NORMAL
101	Akü Devre Kesici Açık (S5)	4(16)	1=ALARM 0=NORMAL
101	Akü Değiştirin	3(8)	1=ALARM 0=NORMAL
101	Boost Şarj (+432Vdc)	2(4)	1=ALARM 0=NORMAL
101	KGK Giriş Voltajı Faz Sırası Ters	1(2)	1=ALARM 0=NORMAL
101	Acil Durdurma (Çıkış yok)	0(1)	1=ALARM 0=NORMAL
102	Bakım Bypass	7(128)	1=ALARM 0=NORMAL
102	Manuel Statik Bypass	6(64)	1=ALARM 0=NORMAL
102	Doğrultucu Arıza	5(32)	1=ALARM 0=NORMAL
102	Şebeke Doğrultucu Giriş Hatası	4(16)	1=ALARM 0=NORMAL
102	Akü Voltajı Düşük	3(8)	1=ALARM 0=NORMAL
102	Bypass Yükte	2(4)	1=ON BYPASS 0=ON INVERTER
102	KGK Arıza	1(2)	1=ALARM 0=NORMAL
102	Akü Test	0(1)	1=TEST YAPILIYOR 0=NORMAL
103	Bekleyen Kapatma veya KGK Kapatma	7(128)	1=ALARM 0=NORMAL
103	Sesli Uyarı Off/On	6(64)	1=OFF 0=ON
103	Fan Arızası	5(32)	Kullanılmıyor
103	Akü Deşarj Sonu	4(16)	1=ALARM 0=NORMAL
103		3(8)	NU
103		2(4)	NU
103		1(2)	NU
103		0(1)	NU

• TX301 PROTOKOLÜ HOLDING REGISTER TABLOSU (3 Faz KGK için)
ÖLÇÜM GRUBU (TX301 PROTOKOLÜ)

Adres	Parametre	Birim	Protokol	Min-max
6	Doğrultucu Modülü Durum Kodları		D1	0-999
7	Inverter Modülü Durum Kodları		D1	0-999
8	Kullanılmıyor			
9	Kullanılmıyor			
10	Kullanılmıyor			
11	Kullanılmıyor			
12	Kullanılmıyor			
13	Kullanılmıyor			
14	GİRİŞ VOLTAJI 1 Faz-Nötr	V	D2	0-511
15	GİRİŞ VOLTAJI 2 Faz-Nötr	V	D2	0-512
16	GİRİŞ VOLTAJI 3 Faz-Nötr	V	D2	0-512
17	GİRİŞ VOLTAJI L1-L3 Faz-Faz	V	D2	0-511
18	GİRİŞ VOLTAJI L2-L1 Faz-Faz	V	D2	0-511
19	GİRİŞ VOLTAJI L3-L2 Faz-Faz	V	D2	0-511
20	GİRİŞ AKIMI FAZ 1 (Opsiyon Kartı Kullanılırsa)	A	D2	0-511
21	GİRİŞ AKIMI FAZ 2 (Opsiyon Kartı Kullanılırsa)	A	D2	0-511
22	GİRİŞ AKIMI FAZ 3 (Opsiyon Kartı Kullanılırsa)	A	D2	0-511
23	BYPASS VOLTAJI 1 Faz-Nötr	V	D2	0-511
24	BYPASS VOLTAJI 2 Faz-Nötr	V	D2	0-512
25	BYPASS VOLTAJI 3 Faz-Nötr	V	D2	0-512
26	BYPASS VOLTAJI L1-L3 Faz-Faz	V	D2	0-511
27	BYPASS VOLTAJI L2-L1 Faz-Faz	V	D2	0-511
28	BYPASS VOLTAJI L3-L2 Faz-Faz	V	D2	0-511
29	GİRİŞ FREKANSI	Hz * 10	D2	0-999
30	BYPASS FREKANSI	Hz * 10	D2	0-999
31	Kullanılmıyor			
32	Kullanılmıyor			
33	Kullanılmıyor			
34	Kullanılmıyor			
35	Kullanılmıyor			
36	Kullanılmıyor			
37	TOPLAM AKÜ VOLTAJI	V	D3	0-999
38	POZİTİF AKÜ VOLTAJI	V	D3	0-512
39	NEGATİF AKÜ VOLTAJI	V	D3	0-512
40	POZİTİF AKÜ AKIMI	A * 10	D3	0-512
41	NEGATİF AKÜ AKIMI	A * 10	D3	0-512
42	BATTERY TEMPERATURE	C * 10	D3	
43	KALAN AKÜ SÜRESİ	M	D3	
44	POZİTİF DC BARA VOLTAJI	V	D3	
45	NEGATİF DC BARA VOLTAJI	V	D3	
46	AKÜ GRUBU ADEDİ		D3	
47	AKÜ DEĞERİ	A/H	D3	
48	Kullanılmıyor			
49	Kullanılmıyor			
50	Kullanılmıyor			
51	Kullanılmıyor			
52	Kullanılmıyor			
53	Kullanılmıyor			
54	INVERTÖR VOLTAJI 1 Faz-Nötr	V	D4	0-511
55	INVERTÖR VOLTAJI 2 Faz-Nötr	V	D4	0-512
56	INVERTÖR VOLTAJI 3 Faz-Nötr	V	D4	0-512
57	ÇIKIŞ VOLTAJI 1 Faz-Nötr	V	D4	0-511
58	ÇIKIŞ VOLTAJI 2 Faz-Nötr	V	D4	0-512
59	ÇIKIŞ VOLTAJI 3 Faz-Nötr	V	D4	0-512
60	ÇIKIŞ VOLTAJI L1-L3 Faz-Faz	V	D4	0-511
61	ÇIKIŞ VOLTAJI L2-L1 Faz-Faz	V	D4	0-511
62	ÇIKIŞ VOLTAJI L3-L2 Faz-Faz	V	D4	0-511
63	ÇIKIŞ FREKANSI	Hz * 10	D4	
64	GİRİŞ AKIMI FAZ 1 (Opsiyon Kartı Kullanılırsa)	A	D4	0-511

65	GİRİŞ AKIMI FAZ 2 (Opsiyon Kartı Kullanılırsa)	A	D4	0-511
66	GİRİŞ AKIMI FAZ 3 (Opsiyon Kartı Kullanılırsa)	A	D4	0-511
67	Kullanılmıyor			
68	Kullanılmıyor			
69	Kullanılmıyor			
70	Kullanılmıyor			
71	Kullanılmıyor			
72	Kullanılmıyor			
73	ÇIKIŞ YÜKÜ % 1	% LOAD	D5	0-255
74	ÇIKIŞ YÜKÜ % 2	% LOAD	D5	0-255
75	ÇIKIŞ YÜKÜ % 3	% LOAD	D5	0-255
76	ÇIKIŞ GÜCÜ L1	KVA * 10	D5	
77	ÇIKIŞ GÜCÜ L2	KVA * 10	D5	
78	ÇIKIŞ GÜCÜ L3	KVA * 10	D5	
79	GÜÇ FAKTÖRÜ L1	PF * 10	D5	
80	GÜÇ FAKTÖRÜ L2	PF * 10	D5	
81	GÜÇ FAKTÖRÜ L3	PF * 10	D5	
82	KREST FAKTÖRÜ L1	CF * 10	D5	
83	KREST FAKTÖRÜ L2	CF * 10	D5	
84	KREST FAKTÖRÜ L3	CF * 10	D5	
85	Kullanılmıyor			
86	Kullanılmıyor			
87	Kullanılmıyor			
88	Kullanılmıyor			
89	Kullanılmıyor			
90	Kullanılmıyor			
91	TH1 SICAKLIK SENSÖRÜ	C * 10	D6	
92	TH2 SICAKLIK SENSÖRÜ	C * 10	D6	
93	TH3 SICAKLIK SENSÖRÜ	C * 10	D6	
94	FAN BAKIM SAYACI		D6	
95	AKÜ BAKIM SAYACI		D6	
96	GENEL BAKIM SAYACI		D6	
97	OPSİYONEL BAKIM SAYACI		D6	
98	KGK SİSTEM TARİHİ		D6	
99	KGK SİSTEM ZAMANI		D6	
100	BAĞIL NEM		D6	
101	Kullanılmıyor			
102	Kullanılmıyor			
103	Kullanılmıyor			
104	Kullanılmıyor			
105	Kullanılmıyor			
106	Kullanılmıyor			
107	NOMINAL GİRİŞ VOLTAJI	V	F2	
108	NOMINAL GİRİŞ FREKANSI	Hz * 10	F2	
109	NOMINAL BYPASS VOLTAJI	V	F2	
110	NOMINAL BYPASS FREKANSI	Hz * 10	F2	
111	NOMINAL OUPTUT VOLTAJI	V	F2	
112	NOMINAL OUTPUT FREKANSI	Hz * 10	F2	
113	CİHAZ GİRİŞ FAZLARI		F2	
114	CİHAZ ÇIKIŞ FAZLARI		F2	
115	TEK GRUPTAKİ AKÜ SAYISI		F2	
116	CİHAZ TİPİ		F2	
117	CİHAZ ÇALIŞMA MODU		F2	
118	BYPASS YAPILANDIRMA		F2	
119	AKÜ YAPILANDIRMA		F2	
120	N+1 Minimum KGK		F2	
121	KGK NUMARASI		F2	
122	ŞASE NUMARASI LO WORD		F2	
123	ŞASE NUMARASI HI WORD		F2	
124	SİSTEM GÜCÜ LO WORD		F2	
125	SİSTEM GÜCÜ HI WORD		F2	

ALARM VE DURUM GRUBU BIT ANLAMLARI (TX301 PROTOKOLÜ)

Adres	Alarmlar	BIT	Tanımlama
0	İnvertör IGBT Alarm	0 (1)	1=ALARM 0=NORMAL
0	Aşırı Sıcaklık	1 (2)	1=ALARM 0=NORMAL
0	Akü Voltajı Yüksek	2 (4)	1=ALARM 0=NORMAL
0	İnvertör AC Düşük	3 (8)	1=ALARM 0=NORMAL
0	İnvertör AC Yüksek	4 (16)	1=ALARM 0=NORMAL
0	Aşırı Yük Nedeniyle Kapanma	5 (32)	1=ALARM 0=NORMAL
0	O/P Kısa Devre	6 (64)	1=ALARM 0=NORMAL
0	Bakım By-pass	7 (128)	1=ALARM 0=NORMAL
0	Manuel By-pass	8 (256)	1=ALARM 0=NORMAL
0	Düşük AKÜ Voltajı Nedeniyle Kapanma	9 (512)	1=ALARM 0=NORMAL
0	REPO STOP	10 (1024)	1=ALARM 0=NORMAL
0	DC Denge Alarmı	11 (2048)	1=ALARM 0=NORMAL
0	Tepe Akım	12 (4096)	1=ALARM 0=NORMAL
0	Başlatılamıyor	13 (8192)	1=ALARM 0=NORMAL
0	KGK Başlama Hatası	14 (16384)	1=ALARM 0=NORMAL
0	İnvertör Sistem Arızası	15 (32768)	1=ALARM 0=NORMAL
1	Bypass Giriş Arızası	0 (1)	1=ALARM 0=NORMAL
1	Bypass Voltajı Tolerans Dışında	1 (2)	1=ALARM 0=NORMAL
1	Bypass Frekansı Tolerans Dışında	2 (4)	1=ALARM 0=NORMAL
1	Aşırı Yük Uyarısı	3 (8)	1=ALARM 0=NORMAL
1	İnvertör Aşırı Sıcaklık	4 (16)	1=ALARM 0=NORMAL
1	Çıkış Yok Uyarısı	5 (32)	1=ALARM 0=NORMAL
1	Bypass Yükte	6 (64)	1=ALARM 0=NORMAL
1	Ters invertör Çıkış Akımı	7 (128)	1=ALARM 0=NORMAL
1	İnvertör Modül Reset	8 (256)	1=ALARM 0=NORMAL
1	Düşük Akü Voltajı Uyarısı	9 (512)	1=ALARM 0=NORMAL
1	Jeneratör Çalışma	10 (1024)	1=ALARM 0=NORMAL
1	Çıkış Fazı Kayıp	11 (2048)	1=ALARM 0=NORMAL
1	Senkron Kötü	12 (4096)	1=ALARM 0=NORMAL
1	Kısa Devre Uyarısı	13 (8192)	1=ALARM 0=NORMAL
1	Çıkış Anahtarı Kapalı	14 (16384)	1=ALARM 0=NORMAL
1	Servis Giriş	15 (32768)	1=ALARM 0=NORMAL
2	Test Modu	0 (1)	1=ALARM 0=NORMAL
2	Bypass Fazları Ters	1 (2)	1=ALARM 0=NORMAL
2	İnvertör Durdu	2 (4)	1=ALARM 0=NORMAL
2	İnvertör DC Düşük	3 (8)	1=ALARM 0=NORMAL
2	Sınırlı Çıkış Akımı	4 (16)	1=ALARM 0=NORMAL
2	Sigorta Arızası	5 (32)	1=ALARM 0=NORMAL
2	PSP Arızası	6 (64)	1=ALARM 0=NORMAL
2		7 (128)	1=ALARM 0=NORMAL
2		8 (256)	1=ALARM 0=NORMAL
2		9 (512)	1=ALARM 0=NORMAL
2	Kullanıcı Girişi	10 (1024)	1=ALARM 0=NORMAL
2		11 (2048)	1=ALARM 0=NORMAL
2	Açılıştaki Şifre Gerekli	12 (4096)	1=ALARM 0=NORMAL
2		13 (8192)	1=ALARM 0=NORMAL
2		14 (16384)	1=ALARM 0=NORMAL
2		15 (32768)	1=ALARM 0=NORMAL
3	AC Giriş Voltajı Yüksek	0 (1)	1=ALARM 0=NORMAL
3	Şebeke Kesik	1 (2)	1=ALARM 0=NORMAL

3	DC BARA VOLTAJI YÜKSEK	2 (4)	1=ALARM 0=NORMAL
3	DC BARA VOLTAJI DÜŞÜK	3 (8)	1=ALARM 0=NORMAL
3	Doğrultucu Giriş Fransı Kötü	4 (16)	1=ALARM 0=NORMAL
3	Aşırı Sıcaklık Uyarısı	5 (32)	1=ALARM 0=NORMAL
3	Blackout	6 (64)	1=ALARM 0=NORMAL
3	Doğrultucu IGBT Alarmı	7 (128)	1=ALARM 0=NORMAL
3	KGK giriş fazları ters	8 (256)	1=ALARM 0=NORMAL
3	Kullanılmıyor	9 (512)	Kullanılmıyor
3	Kullanılmıyor	10 (1024)	Kullanılmıyor
3	Kullanılmıyor	11 (2048)	Kullanılmıyor
3	Kullanılmıyor	12 (4096)	Kullanılmıyor
3	Doğrultucu Kesildi	13 (8192)	1=ALARM 0=NORMAL
3	DC BARA DÜŞÜK	14 (16384)	1=ALARM 0=NORMAL
3	Doğrultucu Sistem Arızası	15 (32768)	1=ALARM 0=NORMAL
4	Akü Test	0 (1)	1=ALARM 0=NORMAL
4	Boost Şarj Modu	1 (2)	1=ALARM 0=NORMAL
4	AC Giriş Tepe Voltajı Yüksek	2 (4)	1=ALARM 0=NORMAL
4	Giriş şalteri açık	3 (8)	1=ALARM 0=NORMAL
4	Doğrultucu Durdu	4 (16)	1=ALARM 0=NORMAL
4	(+) AKÜ ŞARJ SINIRI	5 (32)	1=ALARM 0=NORMAL
4	(-) AKÜ ŞARJ SINIRI	6 (64)	1=ALARM 0=NORMAL
4	DC BARA Bekleniyor	7 (128)	1=ALARM 0=NORMAL
4	AKÜ Arızası	8 (256)	1=ALARM 0=NORMAL
4	AKÜ Sıcaklık Sensör Arızası	9 (512)	1=ALARM 0=NORMAL
4	AKÜ Sıcaklığı YÜKSEK	10 (1024)	1=ALARM 0=NORMAL
4	Doğrultucu Giriş Fazı Kayıp	11 (2048)	1=ALARM 0=NORMAL
4	PFC RESET	12 (4096)	1=ALARM 0=NORMAL
4	Başlangıç Gecikmesi Bekleniyor	13 (8192)	1=ALARM 0=NORMAL
4	Kullanılmıyor	14 (16384)	Kullanılmıyor
4	Kullanılmıyor	15 (32768)	Kullanılmıyor
5	TH1 SICAKLIK YÜKSEK	0 (1)	1=ALARM 0=NORMAL
5	TH1 SICAKLIK YÜKSEK	1 (2)	1=ALARM 0=NORMAL
5	TH2 SICAKLIK DÜŞÜK	2 (4)	1=ALARM 0=NORMAL
5	TH2 SICAKLIK DÜŞÜK	3 (8)	1=ALARM 0=NORMAL
5	FAN Bakımı	4 (16)	1=ALARM 0=NORMAL
5	AKÜ Bakımı	5 (32)	1=ALARM 0=NORMAL
5	OPSİYONEL Bakım	6 (64)	1=ALARM 0=NORMAL
5	TH1 SENSÖR HATASI	7 (128)	1=ALARM 0=NORMAL
5	TH2 SENSÖR HATASI	8 (256)	1=ALARM 0=NORMAL
5	RESET Arızası	9 (512)	1=ALARM 0=NORMAL
5	Akü Şalteri Açık	10 (1024)	1=ALARM 0=NORMAL
5	GENEL Bakım	11 (2048)	1=ALARM 0=NORMAL
5	PFC CAN Haberleşmesi Hatası	12 (4096)	1=ALARM 0=NORMAL
5	INV CAN Haberleşmesi Hatası	13 (8192)	1=ALARM 0=NORMAL
5	Kullanılmıyor	14 (16384)	Kullanılmıyor
5	Kullanılmıyor	15 (32768)	Kullanılmıyor

• TX100 PROTOCOL HOLDING REGISTER TABLOSU (1 Faz KGK için)

ÖLÇÜM GRUBU (TX100 PROTOKOLÜ)

Adres	Parametre	Birim	Protokol	Min-max
0	DOĞRULTUCU GİRİŞ VOLTAJI 1 Faz-Faz	V	P1	0-511
1	DOĞRULTUCU GİRİŞ VOLTAJI 2 Faz-Faz	V	P1	0-511
2	DOĞRULTUCU GİRİŞ VOLTAJI 3 Faz-Faz	V	P1	0-511
3	Kullanılmıyor			
4	Kullanılmıyor			
5	Kullanılmıyor			
6	BYPASS GİRİŞ VOLTAJI 1 Faz-Faz	Kullanılmıyor		
7	BYPASS GİRİŞ VOLTAJI 2 Faz-Faz	Kullanılmıyor		
8	BYPASS GİRİŞ VOLTAJI 3 Faz-Faz	Kullanılmıyor		
9	BYPASS GİRİŞ VOLTAJI 1 Faz-Nötr	V	P1	0-511
10	BYPASS GİRİŞ VOLTAJI 2 Faz-Nötr	Kullanılmıyor		
11	BYPASS GİRİŞ VOLTAJI 3 Faz-Nötr	Kullanılmıyor		
12	INVERTER ÇIKIŞ VOLTAJI 1 Faz-Faz	Kullanılmıyor		
13	INVERTER ÇIKIŞ VOLTAJI 2 Faz-Faz	Kullanılmıyor		
14	INVERTER ÇIKIŞ VOLTAJI 3 Faz-Faz	Kullanılmıyor		
15	INVERTER ÇIKIŞ VOLTAJI 1 Faz-Nötr	Kullanılmıyor		
16	INVERTER ÇIKIŞ VOLTAJI 2 Faz-Nötr	Kullanılmıyor		
17	INVERTER ÇIKIŞ VOLTAJI 3 Faz-Nötr	Kullanılmıyor		
18	ÇIKIŞ VOLTAJI 1 Faz-Faz	Kullanılmıyor		
19	ÇIKIŞ VOLTAJI 2 Faz-Faz	Kullanılmıyor		
20	ÇIKIŞ VOLTAJI 3 Faz-Faz	Kullanılmıyor		
21	ÇIKIŞ VOLTAJI 1 Faz-Nötr (Bypass)	V	P1	0-255
22	ÇIKIŞ VOLTAJI 2 Faz-Nötr (Bypass)	Kullanılmıyor		
23	ÇIKIŞ VOLTAJI 3 Faz-Nötr (Bypass)	Kullanılmıyor		
24	DOĞRULTUCU GİRİŞ FREKANSI	Kullanılmıyor		
25	BYPASS FREKANSI	Hz*10	P1	
26	INVERTER FREKANSI	Kullanılmıyor		
27	ÇIKIŞ FREKANSI (Bypass'ta ise Bypass Frekansı)	Hz*10	P1	0-999
28	GİRİŞ AKIMI FAZ 1	Kullanılmıyor		
29	GİRİŞ AKIMI FAZ 2	Kullanılmıyor		
30	GİRİŞ AKIMI FAZ 3	Kullanılmıyor		
31	ÇIKIŞ AKIMI 1	Kullanılmıyor		
32	ÇIKIŞ AKIMI 2	Kullanılmıyor		
33	ÇIKIŞ AKIMI 3	Kullanılmıyor		
34	ÇIKIŞ YÜKÜ % 1	% LOAD	P1	0-255
35	ÇIKIŞ YÜKÜ % 2	Kullanılmıyor		
36	ÇIKIŞ YÜKÜ % 3	Kullanılmıyor		
37	TOPLAM AKÜ VOLTAJI	V	P1	0-511
38	AKÜ ŞARJ AKIMI	Kullanılmıyor		
39	AKÜ DEŞARJ AKIMI	Kullanılmıyor		
40	KGK İÇ SICAKLIĞI	Deg*10	P1 (Sensör Kullanımında)	0-255
41	CİHAZ NOMİNAL AKTİF GÜCÜ	W / 100	F2	0-65535
42	CİHAZ GİRİŞ FAZI		F2	1-3
43	CİHAZ ÇIKIŞ FAZI		F2	1-3
44	CİHAZ NOMİNAL GİRİŞ VOLTAJI	V	F2	
45	CİHAZ NOMİNAL GİRİŞ FREKANSI	Hz*10	F2	
46	NOMİNAL BYPASS VOLTAJI	V	F2	
47	NOMİNAL BYPASS FREKANSI	Hz*10	F2	
48	NOMİNAL ÇIKIŞ VOLTAJI	V	F2	
49	NOMİNAL ÇIKIŞ FREKANSI	Hz*10	F2	
50	12 VOLT AKÜ ADEDİ		F2	0-255
51	HATA VEYA DURUM KODU		P1	0-255
52	CİHAZ YAPILANDIRMA		F2	0-1
53	CİHAZ TİPİ		F2	0-1
54	BYPASS YAPILANDIRMA		F2	0-1
55	AKÜ YAPILANDIRMA		F2	0-1
56	KGK PROTOKOLÜ		0:TX100, 1:TX300, 2:MC114 (I/III)	0-255
57	MODBUS Adaptör Revizyon Numarası			0-255

ALARM VE DURUM GRUBU BIT ANLAMLARI (TX100 PROTOKOLÜ)

Adres	Alarmlar	BIT	Tanımlama
100	İnvertör Soğutucu Aşırı Sıcak	7(128)	1=ALARM 0=NORMAL
100	İnvertör Çıkış Voltajı Yüksek	6(64)	1=ALARM 0=NORMAL
100	İnvertör Çıkış Voltajı Düşük	5(32)	1=ALARM 0=NORMAL
100	Çıkış Aşırı Yükte	4(16)	1=ALARM 0=NORMAL
100	Akü Voltajı Yüksek	3(8)	1=ALARM 0=NORMAL
100	KGK İçinde Aşırı Akım	2(4)	1=ALARM 0=NORMAL
100	Kötü Faz Senkronu	1(2)	0=SENKRON 1=SERBEST
100	Kötü Bypass Voltajı	0(1)	1=ALARM 0=NORMAL
101	Genel KGK Alarmı	7(128)	1=ALARM 0=NORMAL
101	Çıkış Yok	6(64)	1=ALARM 0=NORMAL
101	Sigorta Arızası	5(32)	1=ALARM 0=NORMAL
101	Akü Devre Kesicisi Açık	4(16)	1=ALARM 0=NORMAL
101	Akü Değiştirin	3(8)	1=ALARM 0=NORMAL
101	Boost Şarj	2(4)	1=ALARM 0=NORMAL
101	KGK Giriş Voltaj Sırası Ters	1(2)	1=ALARM 0=NORMAL
101	Acil Durdurma	0(1)	1=ALARM 0=NORMAL
102	Bakım Bypass	7(128)	1=ALARM 0=NORMAL
102	Manual Bypass	6(64)	1=ALARM 0=NORMAL
102	Doğrultucu Arızası	5(32)	1=ALARM 0=NORMAL
102	Şebeke Doğrultucu Giriş Hatası	4(16)	1=ALARM 0=NORMAL
102	Akü Voltajı Düşük	3(8)	1=ALARM 0=NORMAL
102	Bypass Yükte	2(4)	1=ON BYPASS 0=ON INVERTER
102	KGK Arızası	1(2)	1=ALARM 0=NORMAL
102	Akü Test	0(1)	1=TEST YAPILIYOR 0=NORMAL
103	Bekleyen Kapatma veya KGK Kapatma	7(128)	1=ALARM 0=NORMAL
103	Sesli Uyarı Off/On	6(64)	1=OFF 0=ON
103	Fan Arızası	5(32)	Kullanılmıyor
103	Akü Deşarj Sonu	4(16)	1=ALARM 0=NORMAL
103		3(8)	NU
103		2(4)	NU
103		1(2)	NU
103		0(1)	NU

• STS PROTOCOL HOLDING REGISTER TABLOSU (Statik transfer anahtarı için)

ÖLÇÜM GRUBU (STS PROTOKOLÜ)

Adres	Parametre	Birim	Protokol	Min-max
0	SOURCE-1 GİRİŞ VOLTAJI-1 Faz-Nötr (L1)	V	SRV	0-511
1	SOURCE-1 GİRİŞ VOLTAJI-2 Faz-Nötr (L2)	V	SRV	0-511
2	SOURCE-1 GİRİŞ VOLTAJI-3 Faz-Nötr (L3)	V	SRV	0-511
3	SOURCE-2 GİRİŞ VOLTAJI-1 Faz-Nötr (L1)	V	SRV	0-511
4	SOURCE-2 GİRİŞ VOLTAJI-2 Faz-Nötr (L2)	V	SRV	0-511
5	SOURCE-2 GİRİŞ VOLTAJI-3 Faz-Nötr (L3)	V	SRV	0-511
6	Kullanılmıyor	Kullanılmıyor		
7	Kullanılmıyor	Kullanılmıyor		
8	Kullanılmıyor	Kullanılmıyor		
9	Kullanılmıyor	Kullanılmıyor		
10	SOURCE-1 GİRİŞ FREKANSI	Hz*10	SRV	0-999
11	SOURCE-2 GİRİŞ FREKANSI	Hz*10	SRV	0-999
12	Kullanılmıyor	Kullanılmıyor		
13	Kullanılmıyor	Kullanılmıyor		
14	Kullanılmıyor	Kullanılmıyor		
15	ALARM TABLOSUNA BAKINIZ.*****	Alarm Word		
16	ALARM TABLOSUNA BAKINIZ.*****			
17	ALARM TABLOSUNA BAKINIZ.*****			
18	ALARM TABLOSUNA BAKINIZ.*****			
19	ALARM TABLOSUNA BAKINIZ.*****			
20	Kullanılmıyor	Kullanılmıyor		
21	Kullanılmıyor	Kullanılmıyor		
22	Kullanılmıyor	Kullanılmıyor		
23	Kullanılmıyor	Kullanılmıyor		
24	FAZ-1 ÇIKIŞ YÜKÜ % (L1)	% LOAD	OPL	0-255
25	FAZ-2 ÇIKIŞ YÜKÜ % (L2)	% LOAD	OPL	0-255
26	FAZ-3 ÇIKIŞ YÜKÜ % (L3)	% LOAD	OPL	0-255
27	Kullanılmıyor	Kullanılmıyor		
28	Kullanılmıyor	Kullanılmıyor		
29	Kullanılmıyor	Kullanılmıyor		
30	FAZ-1 ÇIKIŞ YÜK AKIMI (L1)	A	OPL	0-511
31	FAZ-2 ÇIKIŞ YÜK AKIMI (L2)	A	OPL	0-511
32	FAZ-3 ÇIKIŞ YÜK AKIMI (L3)	A	OPL	0-511
33	Kullanılmıyor	Kullanılmıyor		
34	Kullanılmıyor	Kullanılmıyor		
35	Kullanılmıyor	Kullanılmıyor		
36	STS KABİN İÇ SICAKLIĞI	Deg*10	OPL	0-511
37	FAZ SENKRON AÇISI	Deg	OPL	0-511
38	Kullanılmıyor	Kullanılmıyor		
39	Kullanılmıyor	Kullanılmıyor		
40	Kullanılmıyor	Kullanılmıyor		
41	SOURCE-1 FAZ DENGESİ		SST	0-65535
42	SOURCE-2 FAZ DENGESİ		SST	0-65535
43	FAZ-3 ANALOG SENKRON FARKI		SST	0-511
44	Kullanılmıyor	Kullanılmıyor		
45	Kullanılmıyor	Kullanılmıyor		
46	Kullanılmıyor	Kullanılmıyor		
47	Kullanılmıyor	Kullanılmıyor		
48	GÜÇ KAYNAĞI-1 DC ÇIKIŞ VOLTAJI	V	SST	0-511
49	GÜÇ KAYNAĞI-2 DC ÇIKIŞ VOLTAJI	V	SST	0-511

ALARM VE DURUM GRUBU BIT ANLAMLARI (STS PROTOKOLÜ)

Adres	Alarmlar	BIT	Tanımlama
15	Source-1 Voltaj Tolerans Dışı	7(128)	1=ALARM 0=NORMAL
15	Source-1 Faz Senkron Değil	6(64)	1=ALARM 0=NORMAL
15	Kullanılmıyor (Her Zaman logik 0)	5(32)	0
15	Source-1 Black Out	4(16)	1=ALARM 0=NORMAL
15	Source-1 Denge Kötü	3(8)	1=ALARM 0=NORMAL
15	Source-1 Frekans Kötü	2(4)	1=ALARM 0=NORMAL
15	Source-1 Giriş anahtarı kapalı	1(2)	1=KAPALI 0=NORMAL
15	Source-1 Tristör alternans kaybı	0(1)	1=ALARM 0=NORMAL
16	Source-2 Voltaj Tolerans Dışı	7(128)	1=ALARM 0=NORMAL
16	Source-2 Faz Senkron Değil	6(64)	1=ALARM 0=NORMAL
16	Kullanılmıyor (Her Zaman logik 0)	5(32)	0
16	Source-2 Black Out	4(16)	1=ALARM 0=NORMAL
16	Source-2 Denge Kötü	3(8)	1=ALARM 0=NORMAL
16	Source-2 Frekans Kötü	2(4)	1=ALARM 0=NORMAL
16	Source-2 Giriş anahtarı kapalı	1(2)	1=KAPALI 0=NORMAL
16	Source-2 Tristör alternans kaybı	0(1)	1=ALARM 0=NORMAL
17	SOURCE-1 Kötü	7(128)	1=ALARM 0=NORMAL
17	SOURCE-2 Kötü	6(64)	1=ALARM 0=NORMAL
17	Senkron Kötü	5(32)	1=ALARM 0=NORMAL
17	Aşırı Yük	4(16)	1=ALARM 0=NORMAL
17	Senkron Yok Engellemesi	3(8)	1=ENGELLENDİ 0=NORMAL
17	Transfer Engellemesi	2(4)	1=ENGELLENDİ 0=NORMAL
17	Aşırı Isı	1(2)	1=ALARM 0=NORMAL
17	Transfer testi yapılıyor	0(1)	1=TEST YAPILIYOR 0=NORMAL
18	Güç Kaynağı 1 Arızası	7(128)	1=ALARM 0=NORMAL
18	Güç Kaynağı 2 Arızası	6(64)	1=ALARM 0=NORMAL
18	Çıkış Tristör alternans kaybı	5(32)	1=ALARM 0=NORMAL
18	SOURCE-1 elle transfer	4(16)	1=TRANSFER 0=NORMAL
18	SOURCE-2 elle transfer	3(8)	1=TRANSFER 0=NORMAL
18	SOURCE-1 bakım by-pass	2(4)	1=ALARM 0=NORMAL
18	SOURCE-2 bakım by-pass	1(2)	1=ALARM 0=NORMAL
18	Çıkış anahtarı kapalı	0(1)	1=KAPALI 0=NORMAL
19	Tercih edilen SOURCE	7(128)	1=SOURCE-2 0=SOURCE-1
19	Çıkış SOURCE	6(64)	1=SOURCE-2 0=SOURCE-1
19	LOGIN	5(32)	1=NOT LOGGED 0=SERVICE LOGIN
19	Ses (Buzzer)	4(16)	1=KAPALI 0=AÇIK
19	LOGIN	3(8)	1=NOT LOGGED 0=USER LOGIN
19	SOURCE-1 Giriş MCCB Trip	2(4)	1=ALARM 0=NORMAL
19	SOURCE-2 Giriş MCCB Trip	1(2)	1=ALARM 0=NORMAL
19	Kullanılmıyor (Her Zaman logik 0)	0(1)	0

