

HARİCİ RS232 PORT ÇOĞULLAYICI

(ML100)



KULLANMA KILAVUZU

8. GENEL

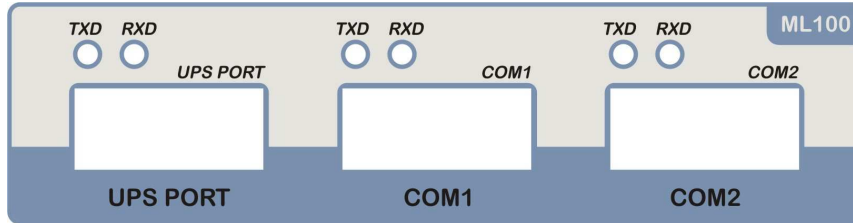
Genellikle KGK cihazları 1 adet RS232 seri portuna sahiptir. Ancak bazı uygulamalarda 2 adet RS232 seri portuna ihtiyaç vardır. Bu durumda ML100 seri port çoğullayıcı adaptörü KGK seri port sayısını iki seri porta çıkarır. Böylece 2 ayrı sistemin KGK dan bilgi alabilmesi sağlanır.

Bu adaptör sayesinde uzaktan izleme paneli ve herhangi bir PC bilgisayar KGK ya bağlanabilir.

9. Teknik Özellikler

KGK port baud rate	2400 baud/ps (sabit)
KGK port parity	none
KGK port stop bit	1
KGK port handshaking	none
COM1 port baud rate	2400 baud/ps (sabit)
COM1 port parity	none
COM1 port stop bit	1
COM1 port handshaking	none
COM1-UPS port izolasyonu	none
COM2 port baud rate	2400 baud/ps (sabit)
COM2 port parity	none
COM2 port stop bit	1
COM2 port handshaking	none
COM1-UPS port izolasyonu	Optik olarak KGK dan izole
AC çalışma gerilimi	170-250 volt AC / 50 Hz

10. Cihazın Ön Paneli



Şekil-1

Cihazın ön panelinde 3 adet seri port (RS232) bağlantı soketi mevcuttur bunlar:

KGK PORTU	KGK nın seri portuna bağlanır
COM1	Port 1 herhangi bir PC ,Uzaktan izleme paneli ,SNMP adaptörü veya modbus adaptörüne bağlanabilir
COM2	Port 2 herhangi bir PC ,Uzaktan izleme paneli ,SNMP adaptörü veya modbus adaptörüne bağlanabilir

Her soketin üzerinde 2 adet gösterge lambası mevcuttur. Bu lambalardan kırmızı olan ilgili portta data alma hareketi var ise bu esnada yanar , yeşil olan ise ilgili portta gönderme hareketi var ise yanar.

Adaptörde data hareketi yok ise lambalar cihazın faal olduğunu göstermek için belirli aralıklarla flash yapar.

11. Diğer Cihazlara Bağlantı

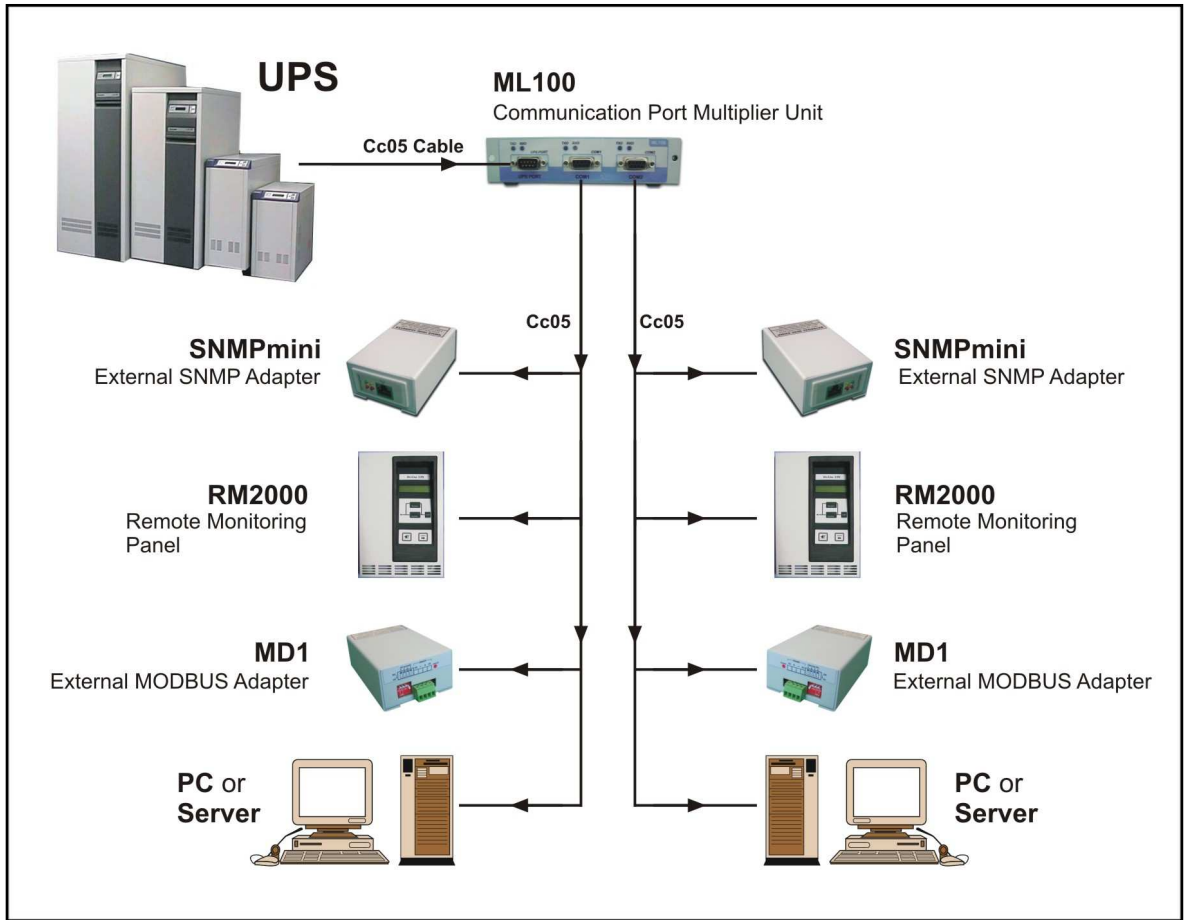
Com1 ve Com2 portları optik izolatörler ile birbirlerinden galvanik olarak izole edilmiştir. Bu izolasyon Com1 ve Com2 portlarına bağlanan cihazların birbirlerine kaçak akım geçirmesini engeller.

Com1 ve Com2 portlarının pin yerleşimi KGK lardaki gibidir. Standart RS232 pin yapısı değildir bu nedenle CC05 yapısında kablolar kullanılmalıdır.

PC ,Uzaktan izleme paneli ,SNMP adaptörü veya MODBUS adaptörü gibi cihazlar Com1 veya Com2 portlarına bağlanabilir (her porta 1 cihaz)

12. Uygulama

Aşağıdaki şekilde ML100 cihazına yapılabilecek muhtemel bağlantıları göstermektedir.



Şekil-2

13. KGK Modellerine Uyumluluk

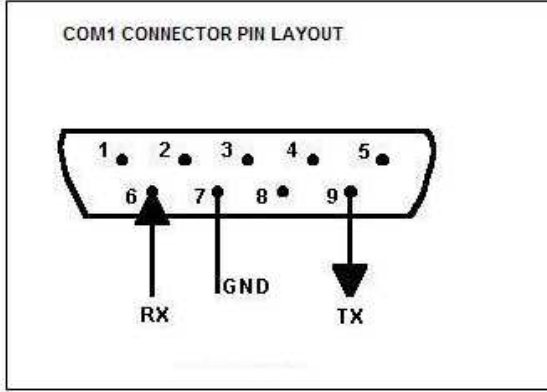
ML100 adaptörü tüm KGK modellerimizi destekler protokol uyumsuzluğu olmaz.

14. Soketlerin Pin Yerleşimi

KGK port soketi

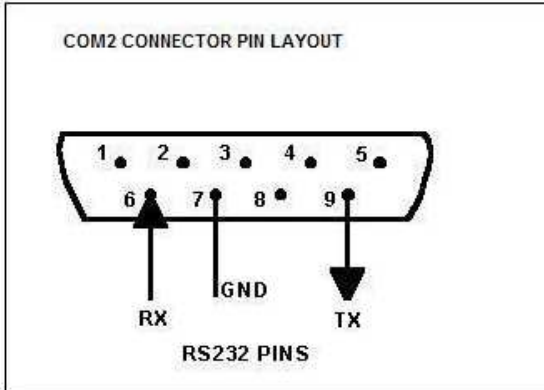
Bu soket standart PC RS232 in yapısındadır. KGK bağlantısı için CC05 kablolarını kullanınız.

COM1 port soketi



Açıklama	Kablo
Com1 portunu KGK ya bağlama	CC05
Com1 portunu SNMP adaptörüne bağlama	CC05
Com1 portunu uzaktan izleme ye bağlama	

COM2 port soketi



Açıklama	Kablo
Com2 portunu KGK ya bağlama	CC05
Com2 portunu SNMP adaptörüne bağlama	CC05
Com2 portunu uzaktan izleme ye bağlama	

AGKK4830 06/2006